

Innenleuchten - Mit HF-Melder

**AL8-25-300-LED-3C-HF**

weiß, ähnlich RAL9016 ,  
Art.-Nr.: 93141

**Produktinformationen**

- Flache LED-Rundleuchte zur Wand- oder Deckenmontage
- Drei Lichtfarben in einer Leuchte, per Schalter wählbar zwischen warm-, neutral- oder tageslichtweißer Beleuchtung
- Energieeffiziente Leuchte mit einer langen Lebensdauer > 50.000 h
- Breite Lichtverteilung durch diffuse Leuchtenabdeckung
- Integrierter (HF-) Radarsensor, von außen nicht sichtbar und mit einer großen Erfassungsweite
- (HF-) Radartechnik: 5,8 GHz - reagiert temperaturunabhängig auf kleinste Bewegungen
- Über DIP-Schalter einstellbare Nachlaufzeit, Einschaltswelle und Empfindlichkeit des Sensors
- Robustes Kunststoffgehäuse aus Polycarbonat
- Hoher Brandschutzwert
- Einfache Montage mit einem separaten Befestigungsbügel
- **Einsatzbeispiele:**  
Korridore, Flure, Treppenhäuser, Abstellräume, Keller, Toiletten

**Technische Daten**

<b>Spannung:</b>	200 - 240 V AC 50 Hz
<b>Abmessungen:</b>	Ø 300 x 50 mm
<b>Lichtfarbe:</b>	3000 / 4000 / 5700 K
<b>Lichtstrom / -stärke:</b>	2000 / 2500 / 2400 lm
<b>Entblendung:</b>	UGR < 25

<b>Effizienz:</b>	80 / 100 / 96 lm/W
<b>Energieeffizienzklasse</b>	A+
<b>Photobiologische Sicherheit:</b>	RG 0
<b>Farbwiedergabe:</b>	CRI > 80 / TM30: 82
<b>Bemessungslebensdauer:</b>	50000 h (L80/B10)
<b>Typische Leistungsaufnahme:</b>	25 W / PF 0,9
<b>Schutzart/-klasse:</b>	IP20 / Klasse II
<b>Brennbarkeitsklasse:</b>	UL-94 V2, 750 °C
<b>Stoßfestigkeitsgrad:</b>	IK10
<b>Umgebungstemperatur:</b>	-20 °C bis +45 °C
<b>Gehäuse:</b>	Polycarbonat, UV-beständig

### **(HF-) Radarmelder**

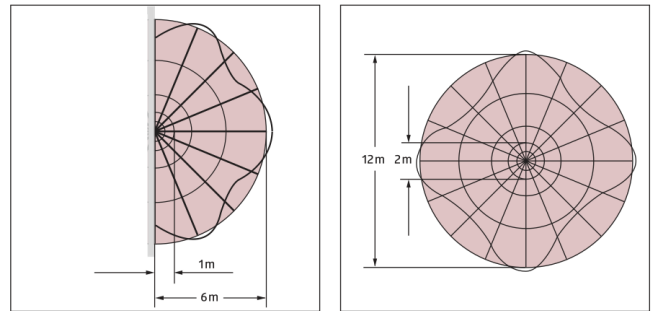
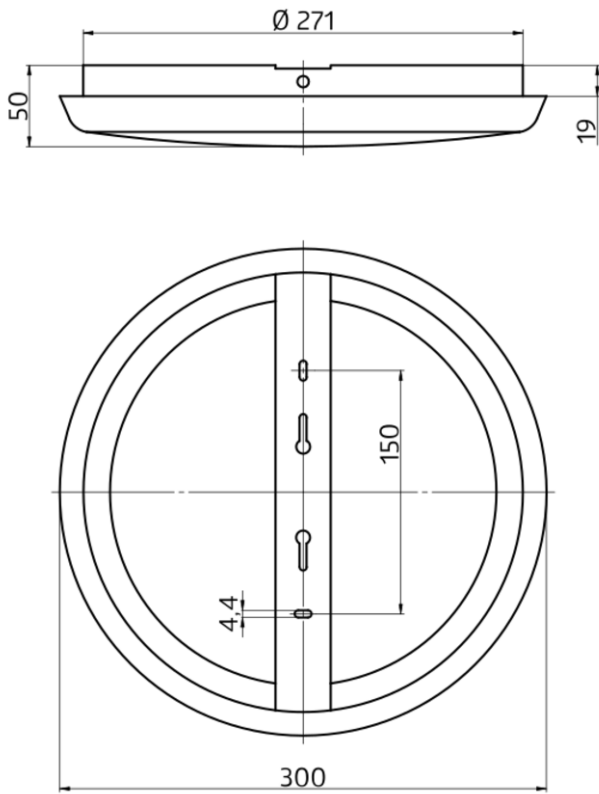
<b>HF-Frequenz:</b>	5,8 GHz, <0,5 mW
<b>Erfassungsbereich:</b>	horizontal 360° (Deckenmontage) Ø 2 - 12 m
<b>Reichweite:</b>	max. 7 m frontal
<b>Nachlaufzeit:</b>	20 s - 10 min
<b>Einschaltschwelle:</b>	inaktiv / 5 - 50 Lux

## Bestelldaten

<b>Bezeichnung</b>	<b>Farbe</b>	<b>Artikel-Nummer</b>
AL8-25-300-LED-3C-HF	weiß, ähnlich RAL9016	93141

## Zubehör

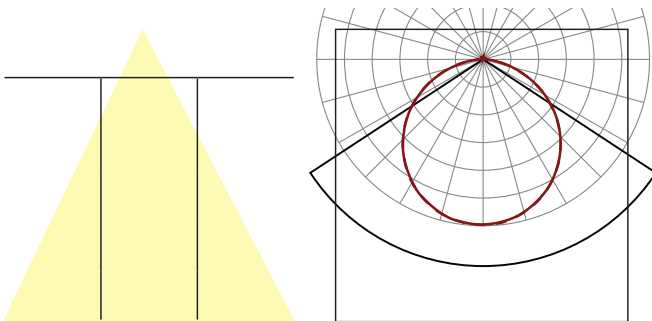
<b>Bezeichnung</b>	<b>Farbe</b>	<b>Artikel-Nummer</b>
Schutzring AL8	weiß	93014



### Reichweitendiagramm

- 1: Frontal oder quer gehend. Die Reichweite ist abhängig von Größe und Geschwindigkeit des Objektes.
- 2: Frontal auf den Melder zugehen

### Bemaßung 93141



### Lichtverteilungskurve