

Aufputzsockel IP54 für PD2- / PD4-AP



weiß , Art.-Nr.: 92161

Produktinformationen

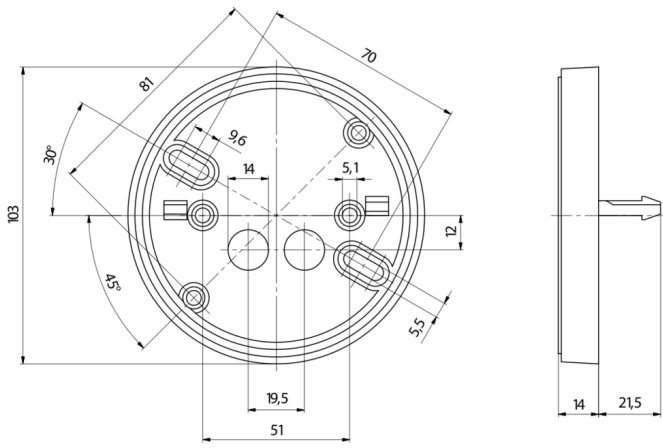
- Mit diesem Zubehör-Sockel kann der Schutzgrad der Präsenzmelder PD2 und PD4 (Aufputz-Version) von IP20 auf IP54 erhöht werden!

Technische Daten

Abmessungen:	Ø 100 x 15 mm
Schutzart/-klasse:	IP54
Gehäuse:	Polycarbonat, UV-beständig

Bestelldaten

Bezeichnung	Farbe	Artikel-Nummer
Aufputzsockel IP54 für PD2- / PD4-AP	weiß	92161



Bemaßung 92161

© 2021 B.E.G. Brück Electronic GmbH