
Wandhalterung PD4-AP



weiß , Art.-Nr.: 92441

Produktinformationen

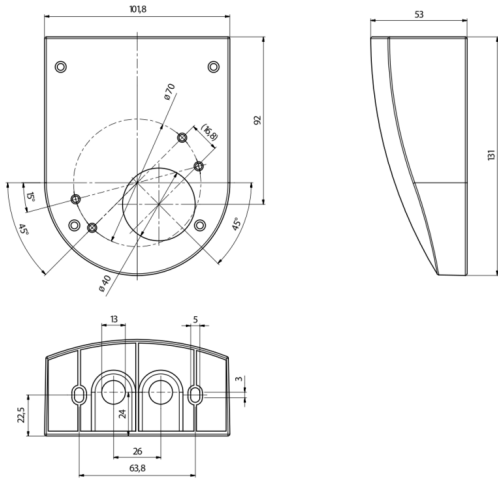
- Wandhalterung für die Wandmontage der **Aufputz**-Korridormelder
- Wandhalterung für die Wandmontage von (Aufputz-)Präsenzmeldern und (Aufputz-)Bewegungsmeldern
- Die Verwendbarkeit/Kompatibilität des Zubehörs bitte aus den Beschreibungen der Hauptartikel entnehmen

Technische Daten

Abmessungen: 130 x 100 x 53 mm
Gehäuse: Polycarbonat, UV-beständig

Bestelldaten

Bezeichnung	Farbe	Artikel-Nummer
Wandhalterung PD4-AP	weiß	92441



Bemaßung 92441

© 2021 B.E.G. Brück Electronic GmbH