

HF-Melder - Bewegungsmelder

HF-MD1



weiß matt, ähnlich weiß matt, ähnlich
RAL9010 , Art.-Nr.: 94401 RAL9010 , Art.-Nr.: 94417

Produktinformationen

- Hochfrequenz-Bewegungsmelder, für Unterputzeinbau und Einbau in Leuchten
- Temperaturunabhängige Detektion
- Detektion durch diverse Materialien möglich
- Reichweite, Einschaltsschwelle und Nachlaufzeit über Potentiometer einstellbar
- **Einsatzbeispiele:**
Einbau in Leuchten, Unterputzdosen oder hinter Wand- bzw. Deckenverkleidung mit ausreichend Lichterkennung für den Lichtsensor

Technische Daten

Spannung:	230 V AC +/- 10% 50 / 60 Hz
Abmessungen:	101 x 42 x 42 mm
Typische Leistungsaufnahme:	ca. 1,2 W
Erfassungsbereich:	horizontal 360° (Deckenmontage) Ø 0,4 - 16 m
Reichweite:	max. 8 m frontal
Überwachte Fläche bei tangentialer Bewegung:	200 m ² / 2,5 m Montagehöhe
Montagehöhe min./max./empfohlen:	1 m / 4 m / 2,5 m

Schutzart/-klasse:	IP20 / Klasse II
Umgebungstemperatur:	-15 °C bis +50 °C
Gehäuse:	Polycarbonat, UV-beständig
	Kanal 1 (Lichtsteuerung)
Schaltleistung:	1200 W, $\cos \varphi = 1$ max. Einschaltspitzenstrom I_p (20 ms) = 120 A
Kontaktart:	1x μ -Kontakt, Schließer/NO
Nachlaufzeit:	HF-MD1: 5 s - 15 min HF-MD1 ESL: (für den Einsatz mit Leuchtstofflampen) 5 min - 15 min
Einschaltschwelle:	2 - 2000 Lux
HF-Frequenz:	5,8 GHz, <10 mW

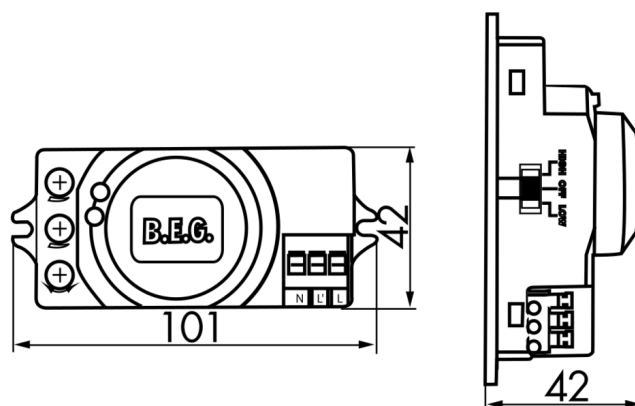
Bestelldaten

Bezeichnung	Farbe	Artikel-Nummer
HF-MD1	weiß matt, ähnlich RAL9010	94401
HF-MD1 ESL	weiß matt, ähnlich RAL9010	94417

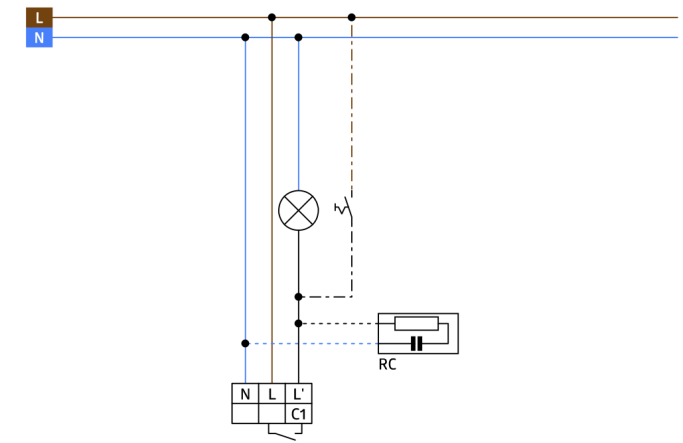
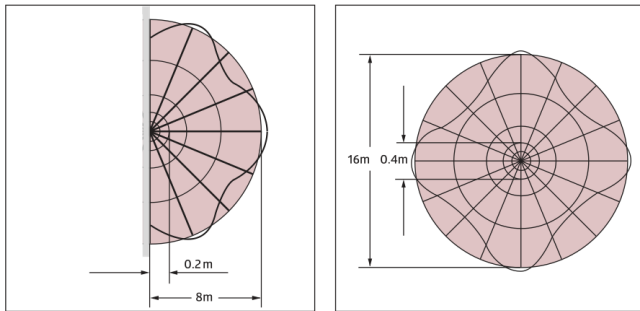
Zubehör

Bezeichnung	Farbe	Artikel-Nummer
RC-Loeschglied	weiß	10880
Mini-RC-Loeschglied	schwarz	10882

Bemaßung 94417



Bemaßung 94401



Schaltbild

Reichweitendiagramm

- 1: Frontal oder quer gehend. Die Reichweite ist abhängig von Größe und Geschwindigkeit des Objektes.
- 2: Frontal auf den Melder zugehen