

## DALI Kompakt Präsenzmelder

## PD4-S-DAA4G



weiß matt, ähnlich  
RAL9010, Art.-Nr.: 92721

weiß matt, ähnlich  
RAL9010, Art.-Nr.: 92759

## Produktinformationen

- DALI-busbetriebenes Slave-Gerät
- Zur Erweiterung des Erfassungsbereiches eines Master-Gerätes PD4-M-DAA4G / PD4-M-HCL
- Schaltimpuls zum Master-Gerät bei erkannter Bewegung unabhängig von der Umgebungshelligkeit
- Automatischer Test-Betrieb über Master-Gerät
- Plug & Play - Keine Parametrierung erforderlich
- Einfache Montage
- Aufputz- oder Deckeneinbauversion verfügbar
- **Einsatzbeispiele:**  
Konferenz- und Klassenräume, Büros, Schulen, Universitäten

## Technische Daten

<b>Spannung:</b>	22 V DC vom DALI-Bus
<b>Abmessungen:</b>	DE= Ø 98 x 96 mm AP= Ø 103 x 76 mm
<b>Erfassungsbereich:</b>	vertikal 360°
<b>Reichweite:</b>	max. Ø 24 m quer max. Ø 8 m frontal max. Ø 6,4 m sitzende Tätigkeit
<b>Überwachte Fläche bei tangentialer Bewegung:</b>	450 m <sup>2</sup> / 2,5 m Montagehöhe

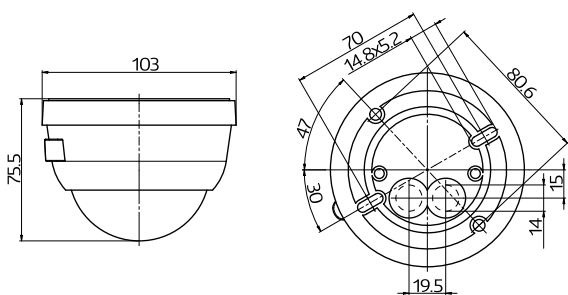
<b>Montagehöhe min./max./empfohlen:</b>	2 m / 10 m / 2,5 m
<b>Schutzart/-klasse:</b>	DE= IP20 / Klasse II AP= IP54 / Klasse II
<b>Umgebungstemperatur:</b>	-25 °C bis +50 °C
<b>Gehäuse:</b>	Polycarbonat, UV-beständig Maximal 4 Slaves in Kombination mit einem PD4-M-DAA4G
<b>Impulsabstand:</b>	30 s (Im Testbetrieb 2 s für eine Dauer von 3 min)

## Bestelldaten

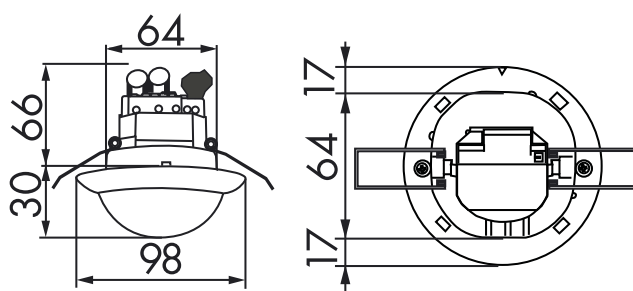
Bezeichnung	Farbe	Artikel-Nummer	EAN-Nummer
PD4-S-DAA4G-DE	weiß matt, ähnlich RAL9010	92721	4007529927210
PD4-S-DAA4G-AP	weiß matt, ähnlich RAL9010	92759	4007529927593

## Zubehör

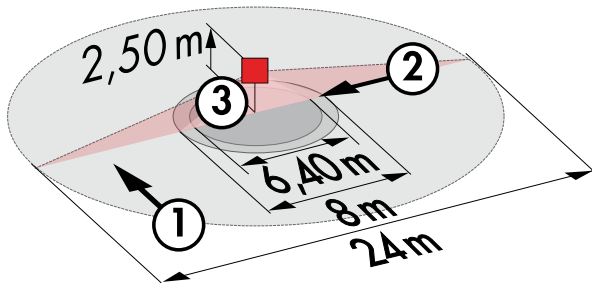
Bezeichnung	Farbe	Artikel-Nummer	EAN-Nummer
Ballschutzkorb BSK (Ø 200 x 90 mm)	weiß	92199	4007529921997



Bemaßung 92759

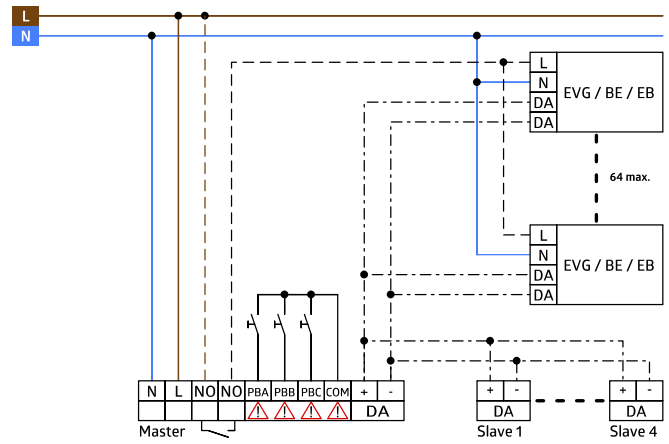


Bemaßung 92721



### Reichweitendiagramm

- 1: Quer zum Melder gehen
- 2: Frontal auf den Melder zugehen
- 3: Sitzende Tätigkeit



### Schakelschema