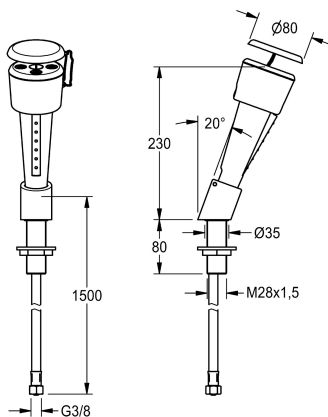


KWC
Augen- und Gesichtsdusche für Tischmontage

Modell-Linie: EMERGENCYSHOWERS | FAID100 | 2000101100 | EAN/GTIN: 7612982001291
Notduschen | Augenduschen



Artikel-Nummer

2000101100

Augendusche für Tischmontage mit Handdusche

Augen- und Gesichtsdusche für Tischmontage mit Handdusche, edelstahlmanteltem Anschlusschlauch und Tischhalterung, erfüllt die Anforderungen der EN 15154-2 und ANSI Z358.1 -

2014, Gehäuse aus Kunststoff grün, Tischhalterung Messing EPS weiß beschichtet, Schutzkappe mit Benutzerhinweis.

Technische Daten

Tropfschale

nein

Nennweite

DN 15

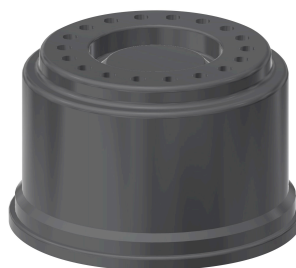
Art der Armatur

Tischmontage

Art der Bedienung

Auslösetaste

Ersatzteile



Tischdurchführung

2000103186

FAID902

Handdusche

2000105863

EFAID0017

Sprühkopf

2000104725

EFAID0018

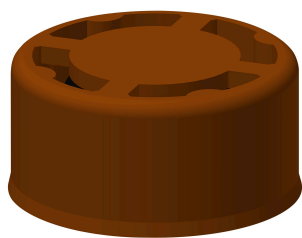
Rückflussverhinderer

2000104744

ASXX9043

KWC
Augen- und Gesichtsdusche für Tischmontage

Modell-Linie: EMERGENCYSHOWERS | FAID100 | 2000101100 | EAN/GTIN: 7612982001291
Notduschen | Augenduschen



Durchflussmengenregler

2000105842
EFAID0021



Anschlusschlauch

2000105845
EFAID0016



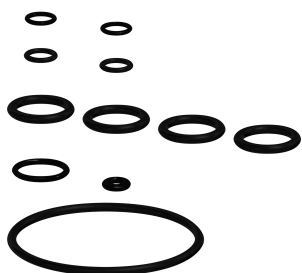
Dichtung 18 x 10 x 2 mm

2000104668
EFAID0024



Siebe

2000104702
ASXX1017



Wartungsset

2000105864
EFAID0023



KWC

Sicherheitszeichen
Augenspüleinrichtung

2000101153
FAID903