

Halogen-Strahler

FLC150



weiß, Art.-Nr.: 91811

schwarz, Art.-Nr.: 91831

Produktinformationen

Auslaufartikel

- Halogenstrahler FLC150 mit integriertem Bewegungsmelder
 - Geeignet für die Montage im Freien
 - Erfassungsbereich 140° (FLC150-140) oder 200° (FLC150-200)
 - Einschaltchwelle (LUX-Wert) und Nachlaufzeit stufenlos einstellbar
 - Stabiles Gehäuse aus Aluminium-Druckguss mit korrosionsbeständigen Edelstahlschrauben
- Einsatzbeispiele:** Ausleuchtung von großen Flächen, Laderampen, Parkplätzen.

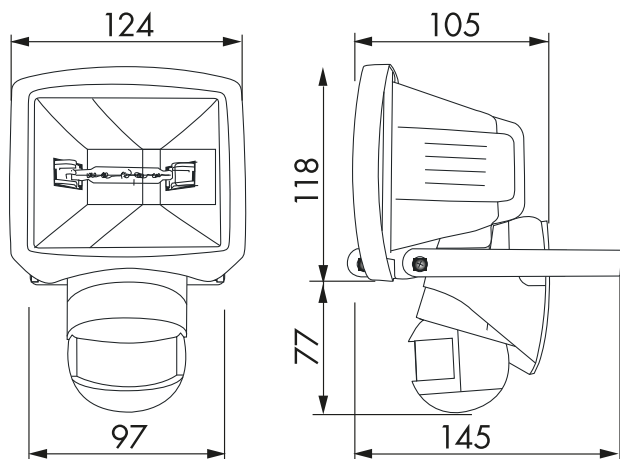
Technische Daten

Spannung:	230 V AC +/- 10% 50 / 60 Hz
Abmessungen:	145 x 124 x 195 mm 145 x 124 x 195 mm
Lichtstrom / -stärke:	R7s (78 mm) 120 W (inklusive) Lichtstrom Leuchte: 1580 lm Peak: 871 cd
Photobiologische Sicherheit:	RG 0
Effizienz:	13 lm/W
Farbwiedergabe:	CRI: 100 / TM30: 100

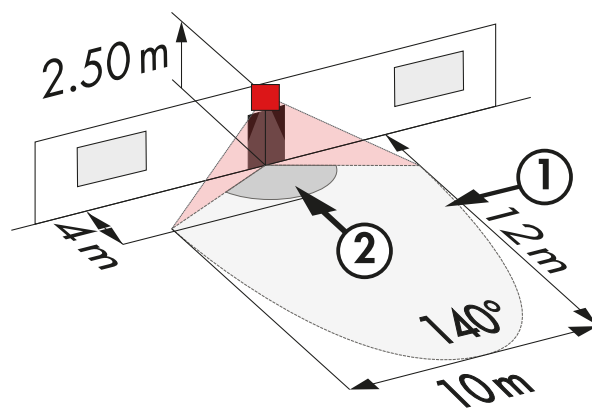
Typische Leistungsaufnahme:	120 W / PF 1
Schutzart/-klasse:	IP44 / Klasse I
Umgebungstemperatur:	-20 °C bis +40 °C
Gehäuse:	Strahler aus Aluminium-Druckguss, Bewegungsmelder aus UV-beständigem Polycarbonat
Bewegungsmelder	
Erfassungsbereich:	FLC150-200: horizontal 200° FLC150-140: horizontal 140°
Reichweite:	max. 12 m quer max. 4 m frontal
Nachlaufzeit:	4 s - 10 min
Einschaltschwelle:	2 - 2000 Lux

Bestelldaten

Bezeichnung	Farbe	Artikel-Nummer	EAN-Nummer
FLC150-140	weiß	91811	4007529918119
FLC150-140	schwarz	91831	4007529918317

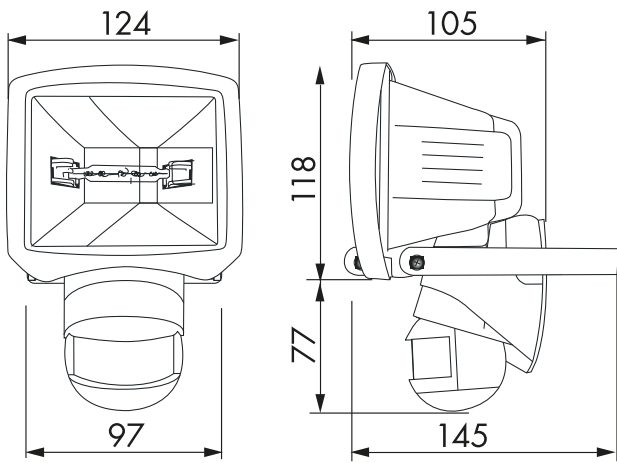


Bemaßung 91831



Reichweitendiagramm

- 1: Quer zum Melder gehen
- 2: Frontal auf den Melder zugehen



Bemaßung 91811

© 2019 B.E.G. Brück Electronic GmbH