



HF-PERFORMER III für PL-T/C Lampen

HF-P 1/218 PL-T/C III 220-240V 50/60Hz

Der HF-Performer III ist ein robustes und kompaktes elektronisches Hochfrequenz-Vorschaltgerät. Diese überaus effiziente und flexible Lösung für MASTER PL-T/C eignet sich insbesondere für Anwendungen, in denen eine hohe Energieeffizienz erforderlich ist. Sie kann aber auch in Bereichen zum Einsatz kommen, wo die Beleuchtung ein komfortables Ambiente erzeugen soll oder in denen flackerfreies Licht benötigt wird.

Produkt Daten

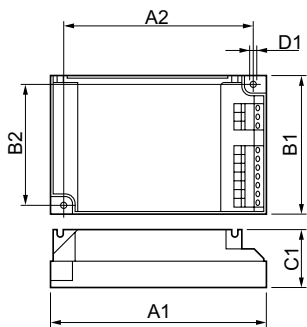
Betrieb und Elektrik	
Eingangsspannung	220 bis 240 V
Netzfrequenz	50 to 60 Hz
Eingangsfrequenz	50 bis 60 Hz
Einschaltstromweite	0,250 ms
Einschaltstrom (max.)	18 A
Anzahl Produkte für MCB (16 A Typ B) (Nom.)	28
Verdrahtung	
Typ Anschlussklemme Eingang	Einsatz
Anschlussklemme sekundär	Einsatz
Kabellänge von Gerät zu Lampe	1 m
Temperatur	
Gehäusetemperatur-Lebensdauer (Nom)	75 °C
Gehäusetemperatur (Max)	75 °C
Mechanik und Gehäuse	
Gehäuse	S 103x67x30

Schutzart (IP)	IP20 [Fernhalten von Fingern]
Nettogewicht (Stück)	0,130 kg
Genehmigung und Anwendung	
Energieeffizienzindex	A2 BAT
Sicherheitsstandard	IEC 61347-2-3
Umweltnorm	ISO 14001
Zeichen & Zertifikate	CE Zeichen ENEC Zertifikat VDE-EMV Zertifikat
CE-Zeichen	Ja
Umgebungstemperaturbereich	-25 °C bis 50 °C
Produktdaten	
Bestell-Produktname	HF-P 1/218 PL-T/C III 220-240V
Gesamtbezeichnung des Produkts	HF-P 1/218 PL-T/C III 220-240V 50/60Hz
Gesamt-Produktcode	872900083417800
Bestellcode	83417800
Material-Nr. (12NC)	913700648666
Anzahl pro Verpackung	1

HF-PERFORMER III für PL-T/C Lampen

EAN/UPC – Produkt/Kiste	8711500881038
Zähler - Pakete pro Außenkarton	12
EAN Umverpackung	8727900834178

Abmessungsskizzen



Product	D1	C1	A1	A2	B1	B2
HF-P 1/218 PL-T/C III 220-240V	4,2 mm	30,0 mm	103,8 mm	93,5 mm	67,8 mm	57,5 mm

