

## Deckenpräsenzmelder

## PD4-M-3C-TRIO



weiß matt, ähnlich  
RAL9010, Art.-Nr.: 92740



weiß matt, ähnlich  
RAL9010, Art.-Nr.: 92745

## Produktinformationen

- Präsenzmelder speziell für Klassenzimmer und Schulungsräume
- Ein potentialfreier und ein potentialbehafteter Kontakt für zwei Lichtgruppen, wahlweise getrennt schaltbar
- Ein potentialfreier Kontakt für Tafelbeleuchtung oder HKL
- Ein gemeinsamer Erfassungsbereich
- Zwei unabhängige, bewegliche Lichtfühler
- Manuelles Schalten wahlweise über zwei bzw. drei Taster möglich
- Ausführung als Master-Gerät
- Erweiterung des Erfassungsbereiches mit Slave-Geräten möglich
- Weitere Funktionen über optionale Fernbedienung einstellbar
- Relais mit Wolfram-Vorlaufkontakt, optimiert für LED-Lasten
- **Einsatzbeispiele:**  
insbesondere für den Einsatz in Klassenräumen mit separat schaltbarer Tafelbeleuchtung

## Technische Daten

<b>Spannung:</b>	110 - 240 V AC 50 / 60 Hz
<b>Abmessungen:</b>	AP= Ø 124 x 85 mm DE= Ø 117 x 100 mm
<b>Typische Leistungsaufnahme:</b>	ca. 0,5 W
<b>Erfassungsbereich:</b>	vertikal 360°

**Reichweite:** max. Ø 24 m quer  
max. Ø 8 m frontal  
max. Ø 6,4 m sitzende Tätigkeit

**Überwachte Fläche bei tangentialer Bewegung:** 450 m<sup>2</sup> / 2,5 m Montagehöhe

**Montagehöhe min./max./empfohlen:** 2 m / 10 m / 2,5 m

**Schutzart/-klasse:** AP= IP20 / Klasse II  
DE= IP20 / Klasse II

**Umgebungstemperatur:** -25 °C bis +50 °C

**Gehäuse:** Polycarbonat, UV-beständig

#### **Kanal 1 (Lichtsteuerung)**

**Schaltleistung:** 3000 W, cos φ = 1  
1500 VA, cos φ = 0,5  
300 W LED  
max. Einschaltspitzenstrom I<sub>p</sub> (20 ms) = 165 A  
max. Einschaltspitzenstrom I<sub>p</sub> (200 μs) = 800 A

**Kontaktart:** 1x μ-Kontakt, Schließer/NO mit vorlaufendem Wolfram-Kontakt

**Einschaltschwelle:** 10 - 2000 Lux

#### **Kanal 2 (Lichtsteuerung potentialfrei)**

**Schaltleistung:** 3000 W, cos φ = 1  
1500 VA, cos φ = 0,5  
300 W LED  
max. Einschaltspitzenstrom I<sub>p</sub> (20 ms) = 165 A  
max. Einschaltspitzenstrom I<sub>p</sub> (200 μs) = 800 A

**Einschaltschwelle:** 10 - 2000 Lux

**Kontaktart:** 1x μ-Kontakt, potentialfreier Schließer/NO mit vorlaufendem Wolfram-Kontakt

#### **Kanal 3 (Geräte- oder Lichtsteuerung potentialfrei)**

**Schaltleistung:** 3000 W, cos φ = 1  
1500 VA, cos φ = 0,5  
300 W LED  
max. Einschaltspitzenstrom I<sub>p</sub> (20ms)

**Kontaktart:** 1x μ-Kontakt, potentialfreier Schließer/NO

#### **Kanal 1 bis Kanal 3**

**Nachlaufzeit:** 1 min - 90 min  
Mischlichtmessung

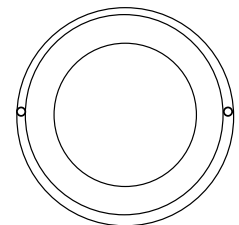
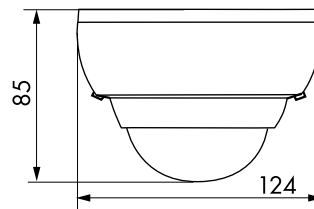
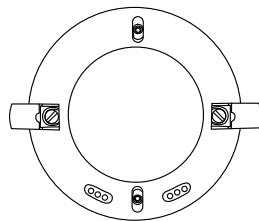
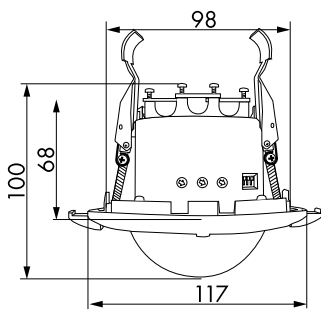
---

## Bestelldaten

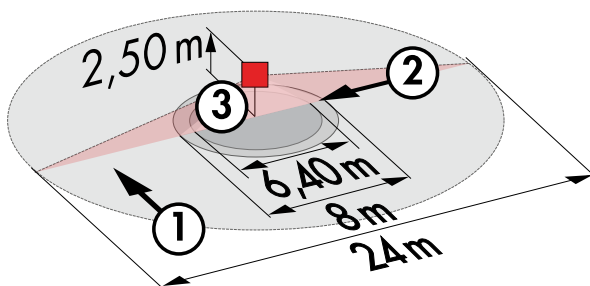
<b>Bezeichnung</b>	<b>Farbe</b>	<b>Artikel-Nummer</b>	<b>EAN-Nummer</b>
PD4-M-3C-TRIO-AP	weiß matt, ähnlich RAL9010	92740	4007529927401
PD4-M-3C-TRIO-DE	weiß matt, ähnlich RAL9010	92745	4007529927456

## Zubehör

Bezeichnung	Farbe	Artikel-Nummer	EAN-Nummer
IR-Adapter für Smartphones	schwarz	92726	4007529927265
IR-PD4-TRIO-3C	-	92851	4007529928514
Ballschutzkorb BSK (Ø 164 x 143 mm)	weiß	92467	4007529924677
RC-Löschglied	weiß	10880	4007529108800
Mini-RC-Löschglied	schwarz	10882	4007529108824
Sockel IP54 PD4-TRIO-AP	weiß	92386	4007529923861



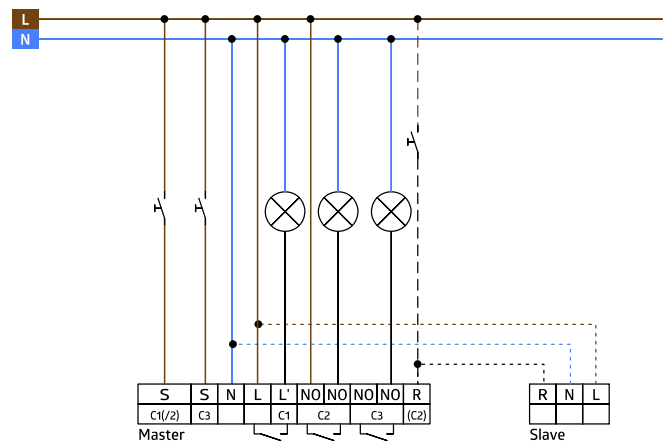
Bemaßung 92745



### Reichweitendiagramm

- 1: Quer zum Melder gehen
- 2: Frontal auf den Melder zugehen
- 3: Sitzende Tätigkeit

Bemaßung 92740



### Schaltbild

