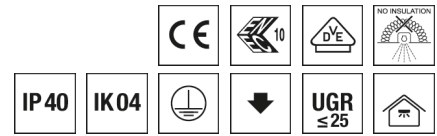


## Deckenleuchte WL



Artikelnummer **0450004**

GTIN **4029299416657**

DeepLink Datenblatt <https://www.ridi.de/go/0450004>



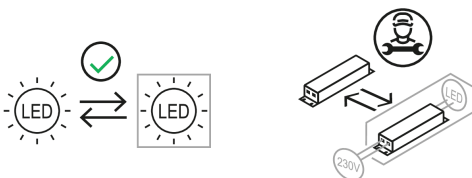
### Produktbeschreibung

Deckenleuchte der WL-Produktfamilie. Lichtlenkung durch Abdeckung längsprismatisch, Ausstrahlungscharakteristik symmetrisch, extrem breitstrahlend, Lichtaustritt direkt. Leuchtmittel R-TUBE nicht enthalten, Austausch durch Endkunde möglich. Die Leuchte generiert einen Bemessungslichtstrom von 3800 lm in Lichtfarbe 840, Lichtstrom einstellbar: Nein. Die hohe LED-Lebensdauer ermöglicht einen langen Einsatz bei gleichbleibender Beleuchtungsgüte. Hohe Lichtqualität durch eine Farbortoleranz von < 3 SDCM. Gehäuse aus Stahl, weiß, Schutzart IP40. Abdeckung aus PMMA strukturiert. Decken- oder senkrechte Wandmontage ohne weiteres Zubehör. Halbeinbaumontage mit speziellem Befestigungssatz WL-HES. Seil- oder Rohrpendelmontage mit entsprechenden Befestigungssätzen. Bei einlampigen Leuchten sind bei Seilpendelmontage an ZSPTK, Rohrpendel- und Tragschienenmontage Ausgleichgewichte notwendig (siehe Zubehör). Mit elektronischem Betriebsgerät On/Off. Austausch durch Fachkraft möglich. Nennspannung 220 - 240 V AC/DC 50 - 60 Hz.

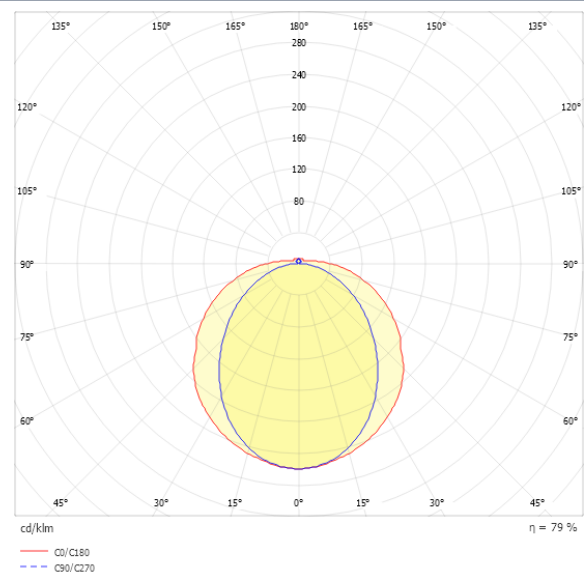
### Kurzinformationen

Montageart	Anbau   Pendel
Schutzart	IP40
Schutzklasse	I
Zulässige Umgebungstemperatur	-20 - 25 °C
Nennspannung	220 - 240 V
Art der Steuerung	On/Off
Farbtemperatur	4000 K
Farbwiedergabeindex Ra	≥ 80
Bemessungslichtstrom	3800 lm
Bemessungsleistung	34,0 W
Leuchteneffizienz	112 lm/W
Bemessungslebensdauer L80B50 (tq = 25 °C)	50.000 h
Dieses Produkt enthält Lichtquellen der Energieeffizienzklasse	D

### Nachhaltigkeit



### Lichtverteilungskurve



### Blendungsbewertung R<sub>UG</sub> (4H/8H)

R <sub>UG</sub> längs	23.6
R <sub>UG</sub> quer	19.9

**Allgemein**

Produktkategorie	Deckenleuchte
Einsatzbereich	Bildung   Büro   Einzelhandel   Industrie

**Montage**

Montageart	Anbau   Pendel
Montageort	Decke
Geeignet für Lichtbandkonfiguration	Nein
Anschlussart	Steckklemme
Art der Verdrahtung	Abschluss
Anzahl Pole	3
Leiterquerschnitt	0,5 - 2,5 mm <sup>2</sup>

**Gehäuse**

Farbe	weiß
Schutzart	IP40
Stoßfestigkeitsgrad	IK04
Glühdrahtprüfung	650 °C
Zulässige Umgebungstemperatur	-20 - 25 °C
Einbau in isolierte Decke möglich	Nein
Werkstoff des Gehäuses	Stahl
Werkstoff der Abdeckung	PMMA strukturiert

**Elektrische Ausführung**

Art der Steuerung	On/Off
Nennspannung	220 - 240 V
Frequenz	50 - 60 Hz
Spannungsart	AC/DC
Bemessungsleistung	34,0 W
Schutzklasse	I
Anzahl der Betriebsgeräte	1

**Betriebsgerät**

Max. Anzahl der Betriebsgeräte an Leitungsschutzschalter B10	22
Max. Anzahl der Betriebsgeräte an Leitungsschutzschalter B16	35
Max. Anzahl der Betriebsgeräte an Leitungsschutzschalter C16	59
Einschaltstrom je Betriebsgerät	17,4 A / 188 µs
Ripple HF	4 %
Ripple LF	4 %
SELV	Ja

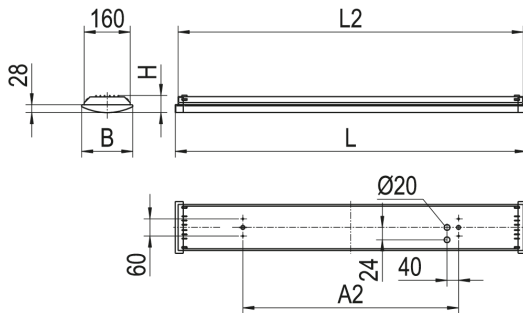
**Lichttechnik**

Lichtlenker	Abdeckung längsprismatisch
Lichtaustritt	direkt
Lichtverteilung	symmetrisch
Ausstrahlungscharakteristik	extrem breitstrahlend
Ausstrahlungswinkel	125,26 °
UGR-Klasse	≤ 25
Lichtstrom einstellbar	Nein
Bemessungslichtstrom	3800 lm
Leuchteneffizienz	112 lm/W
Lichtstromanteil oberer Halbraum	5,63 %
Lichtstromanteil unterer Halbraum	94,37 %

**Leuchtmittel**

Leuchtmittel	R-TUBE
Inklusive Leuchtmittel	Nein
Leuchtmittelanzahl	1
Farbwiedergabeindex Ra	≥ 80
Farbwiedergabeindex R9	0
Farbtemperatur	4000 K
Lichtfarbe	840
Farbortoleranz (SDCM)	< 3 SDCM
Bemessungslebensdauer L80B50 (tq = 25 °C)	50.000 h
Maximale Umgebungstemperatur L80B50 = 50.000 h	25 °C

### Maßzeichnung



### Abmessungen

Maß L	1220 mm
Maß B	178 mm
Maß H	60 mm
Maß A2	750 mm
Maß BE	165 mm
Maß L2	1200 mm
Maß LE	1205 mm
Nettogewicht	2,700 kg

### Leuchtmittel - Referenz

Artikelbezeichnung	Artikelnummer	Lichtstrom	Leistung	Energieeffizienzklasse
R-TUBE 115-840M0500 LF	0206601LF	4780 lm	29 W	D

Die technischen Daten beziehen sich auf den Einsatz des Referenz-Leuchtmittels.

### Leuchtmittel

Artikelbezeichnung	Artikelnummer	Lichtfarbe	Lichtstrom	Leistung	Energieeffizienzklasse
R-TUBE 115-830M0450 LF	0206620LF	830	4580 lm	29 W	E
R-TUBE-G2 115-830M0300 LF	1206575LF	830	2890 lm	18 W	D
R-TUBE 115-840M0500 LF	0206601LF	840	4780 lm	29 W	D
R-TUBE-G2 115-840M0300 LF	1206576LF	840	3020 lm	18 W	D
R-TUBE 115-865M0500 LF	0206707LF	865	4780 lm	29 W	D
R-TUBE-G2 115-865M0300 LF	1206722LF	865	3020 lm	18 W	D

**Zubehör**

<b>Artikelbezeichnung</b>	<b>Artikelnummer</b>	<b>Produktbeschreibung</b>
WWL .28/54 PM PRISMATIK	0202633	Ersatzwanne für WL .28/54 prismatik PMMA
WL-HES	0202527	Halbeinbausatz für WL
ZRPH 100 PENDELROHR 1,0M	0205021	Rohrpendel mit Baldachin rund, weiß, L = 1 m, 1 Stück
ZSPH-SI	0201619SI	Seilpendel, Baldachin rund, silber, Seilklemme, 1,5 m, 1 Stück
ZSPHS-SI MIT SCHRAUBKLEMM 1,5M	0205027SI	Seilpendel, Baldachin rund, silber, Seilklemme manuell, 1,5 m, 1 Stück
ZSPH	0201619	Seilpendel, Baldachin rund, weiß, Seilklemme, 1,5 m, 1 Stück
ZSPHS MIT SCHRAUBKLEMM 1,5M	0205027	Seilpendel, Baldachin rund, weiß, Seilklemme manuell, 1,5 m, 1 Stück
ZSPTK SEILPENDEL TRAPEZ 1,5M	0203509	Trapez-Seilpendel, Deckenbefestigung, Kugel, 1,5 m, 1 Stück

**Produkthinweis**

---

Das Leuchtmittel ist nicht im Lieferumfang enthalten und muss separat bestellt. Verwendbare Leuchtmittel sind der Leuchtmittel-Übersicht zu entnehmen.

### Ausschreibungstext

---

Deckenleuchte der WL-Produktfamilie. Lichtlenkung durch Abdeckung längsprismatisch, Ausstrahlungscharakteristik symmetrisch, extrem breitstrahlend, Lichtaustritt direkt. Leuchtmittel R-TUBE nicht enthalten, Austausch durch Endkunde möglich. Die Leuchte generiert einen Bemessungslichtstrom von 3800 lm in Lichtfarbe 840, Lichtstrom einstellbar: Nein. Die hohe LED-Lebensdauer ermöglicht einen langen Einsatz bei gleichbleibender Beleuchtungsgüte. Hohe Lichtqualität durch eine Farbortoleranz von < 3 SDCM. Gehäuse aus Stahl, weiß, Schutzart IP40. Abdeckung aus PMMA strukturiert. Decken- oder senkrechte Wandmontage ohne weiteres Zubehör. Halbeinbaumontage mit speziellem Befestigungssatz WL-HES. Seil- oder Rohrpendelmontage mit entsprechenden Befestigungssätzen. Bei einlampigen Leuchten sind bei Seilpendelmontage an ZSPTK, Rohrpendel- und Tragschienenmontage Ausgleichsgewichte notwendig (siehe Zubehör). Mit elektronischem Betriebsgerät On/Off. Austausch durch Fachkraft möglich. Nennspannung 220 - 240 V AC/DC 50 - 60 Hz.

Artikelnummer: 0450004  
Artikelbezeichnung: WL-R1X115/30ND-P  
Produktkategorie: Deckenleuchte  
Einsatzbereich: Bildung|Büro|Einzelhandel|Industrie  
Leuchtenform:  
Maß L: 1220 mm  
Maß B: 178 mm  
Maß H: 60 mm  
Montageart: Anbaul|Pendel  
Montageort: Decke  
Anschlussart: Steckklemme  
Art der Verdrahtung: Abschluss  
Anzahl Pole: 3  
Leiterquerschnitt: 0,5 - 2,5 mm<sup>2</sup>  
Farbe: weiß  
Schutzart: IP40  
Stoßfestigkeitsgrad: IK04  
Glühdrahtprüfung: 650 °C  
Zulässige Umgebungstemperatur: -20 - 25 °C  
Werkstoff des Gehäuses: Stahl  
Werkstoff der Abdeckung: PMMA strukturiert  
Art der Steuerung: On/Off  
Nennspannung: 220 - 240 V  
Frequenz: 50 - 60 Hz  
Spannungsart: AC/DC  
Bemessungsleistung: 34,0 W  
Schutzklasse: I  
Lichtlenker: Abdeckung längsprismatisch  
Lichtaustritt: direkt  
Lichtverteilung: symmetrisch  
Ausstrahlungscharakteristik: extrem breitstrahlend  
UGR-Klasse: ≤ 25  
Bemessungslichtstrom: 3800 lm  
Leuchteneffizienz: 112 lm/W  
Leuchtmittel: R-TUBE  
Farbwiedergabeindex Ra: ≥ 80  
Farbtemperatur: 4000 K  
Lichtfarbe: 840  
Farbortoleranz (SDCM): < 3 SDCM  
Bemessungslebensdauer L80B50 (t<sub>q</sub> = 25 °C): 50.000 h  
Energieeffizienzklasse Leuchtmittel: D