



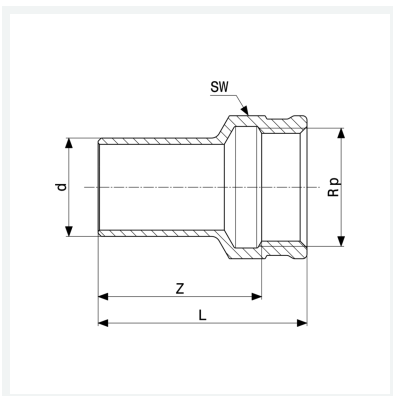
Sanpress-Einsteckstück
- Einsteckende, Rp-Gewinde

Ausstattung

Mehrkant

Modell 2212.1

Artikel 291 341



Eigenschaften

Rohraußendurchmesser	d	12
Innengewinde zylindrisch	Rp	½
Z-Maß	Z	31 mm
Länge	L	40 mm
Schlüsselweite	SW	25 mm
Gewicht	39,3 g	
Volumen	49,728 cm ³	
Werkstoff	Rotguss oder Siliziumbronze	