

Access Haustelefon  
AHT 870-0 WH/W

200044457-00



## Produktbeschreibung

Access Haustelefon mit Türöffnertaste und 7 weiteren Tasten mit 2-farbiger Status-LED. Alle Tasten sind frei programmierbar. Das Display zeigt die grafische Menüoberfläche, jedoch kein Kamerabild. Upgrade zur vollwertigen Videostation möglich.

Mit den Funktionen Rufen, Sprechen, Türöffnen, Licht, Fernschalten und Anrufsperrung.  
Durch Zukauf des AUV 870-... T können Sie das AHT 870-... in ein vollwertiges Video-Innengerät umwandeln.

Leistungsmerkmale:

- Display 8,8 cm
- Eingang für den Etagenruf
- Ausgang frei programmierbar
- Rufunterscheidung von Türruf, Etagenruf und Internruf
- Schaltfunktionen
- Statusmeldungen
- mit Tischzubehör AZTV 870-... als Tischgerät einsetzbar

## Technische Daten

Betriebsspannung:	PoE nach 802.3af
Umgebungstemperatur:	+5 °C bis +40 °C
Abmessungen (mm) B x H x T:	106 x 278 x 51

## Artikelinformationen

Artikel-Bezeichnung	Artikelbeschreibung	Farbe	KG	Artikel-Nr.
AHT 870-0 WH/W	Access Haustelefon	Weiß-Hochglanz/Weiß	F	200044457-00

## Zubehör

Artikel-Bezeichnung	Artikelbeschreibung	Farbe	KG	Artikel-Nr.
AZA 870-0 W	Access Aufputz-Zubehör	Weiß	F	200044478-00
AZIO 870-0	Access Input-/Output-Zubehör	Sonstiges	F	200041846-00
HH 800-0	Hörgerätekompatibler Hörer	Weiß	E	200087165-00

## Ersatzteile



Access Hausteleson  
AHT 870-0 WH/W

200044457

Seite 2

Artikel-Bezeichnung	Artikelbeschreibung	Farbe	KG	Artikel-Nr.
BTC/BTCV 850-..., HTC/HTCV 811-..., HT/HTV 840-...	Sichtscheibe	Glasklar	E	200029578-00
HT 811/840/850/870-... W	Hörer mit Federzugschnur	Weiß	E	200029573-00

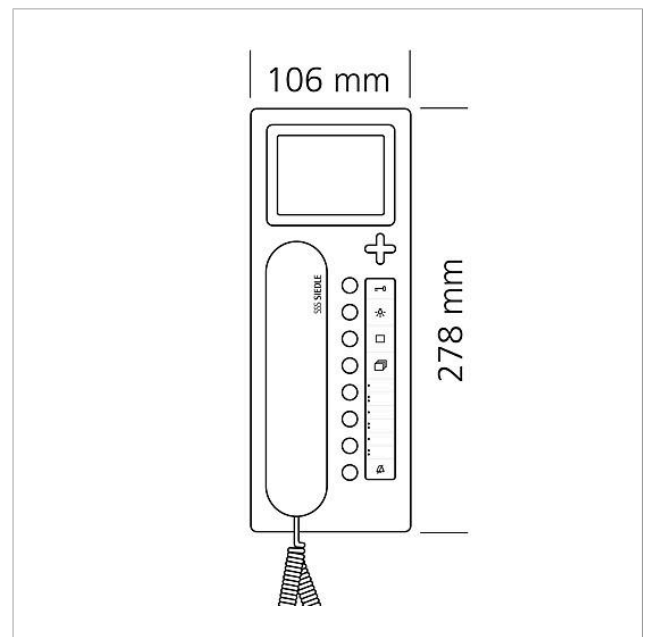
Access Haustelefon  
AHT 870-0 WH/W

200044457

Seite 3



## Zeichnungen / Montage





Access Haustelefon  
AHT 870-0 WH/W

200044457

Seite 4

---

## Weitere Dokumente

---

AHT 870-0 Access Haustelefon	Produktinformation	1,4 MB	herunterladen
AHT/AHTV 870-0 Access Haustelefon	Bedienungsanleitung	3,9 MB	herunterladen
AHT 870-..., AHTV 870-0 Access Haustelefon, Access Haustelefon Video	Konformitätserklärung	858 kB	herunterladen
REACH Information	Zusatzinformation	798 kB	herunterladen
Beschriftungsvorlage Innenstationen	Beschriftungsservice	1,7 MB	herunterladen