

## Deckenpräsenzmelder - Slave-Geräte

## PD4-S-GH



weiß matt, ähnlich  
RAL9010 , Art.-Nr.: 92265

## Produktinformationen

- Slave-Gerät speziell für große Höhen
- Zur Erweiterung des Erfassungsbereiches eines Master-Gerätes
- Schaltimpuls zum Master-Gerät bei erkannter Bewegung unabhängig von der Umgebungshelligkeit
- Mit 230 V-Master-Geräten kompatibel, für Ausnahmen siehe bitte das jeweilige Master-Gerät.
- Für die Ausrichtung des Melders sind Markierungen vorhanden
- **Bei Verwendung in Hochregallagern ist darauf zu achten, dass jeweils in den Kopfbereichen der Regalgänge Melder verbaut werden, welche durch Blinds oder montagetechnische Anordnung nur Bewegung in dem gewünschten Regalbereich erfassen.**
- **Einsatzbeispiele:**  
Überwachung von Lagerhallen, Hochregallager, bei denen eine große Montagehöhe gegeben ist

## Technische Daten

<b>Spannung:</b>	110 - 240 V AC 50 / 60 Hz
<b>Abmessungen:</b>	Ø 101 x 76 mm
<b>Typische Leistungsaufnahme:</b>	ca. 0,2 W
<b>Erfassungsbereich:</b>	horizontal 360° oval (Deckenmontage)
<b>Reichweite:</b>	30 m x 19 m
<b>Überwachte Fläche bei tangentialer Bewegung:</b>	440 m <sup>2</sup> / 14 m Montagehöhe

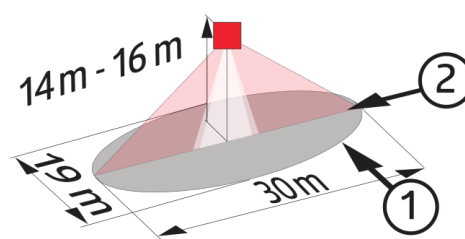
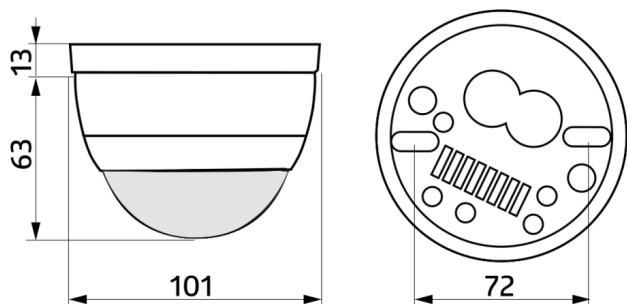
<b>Montagehöhe</b>	5 m / 16 m / 14 m
<b>min./max./empfohlen:</b>	
<b>Schutzart/-klasse:</b>	IP54 / Klasse II
<b>Umgebungstemperatur:</b>	-25 °C bis +50 °C
<b>Gehäuse:</b>	Polycarbonat, UV-beständig
<b>Impulsabstand:</b>	2 oder 9 s

## Bestelldaten

Bezeichnung	Farbe	Artikel-Nummer
PD4-S-GH-AP	weiß matt, ähnlich RAL9010	92265

## Zubehör

Bezeichnung	Farbe	Artikel-Nummer
Ballschutzkorb BSK (Ø 200 x 90 mm)	weiß	92199
Aufputzdose (IP65) PD4-AP IP54	weiß	92376



## Bemaßung 92265

### Reichweitendiagramm

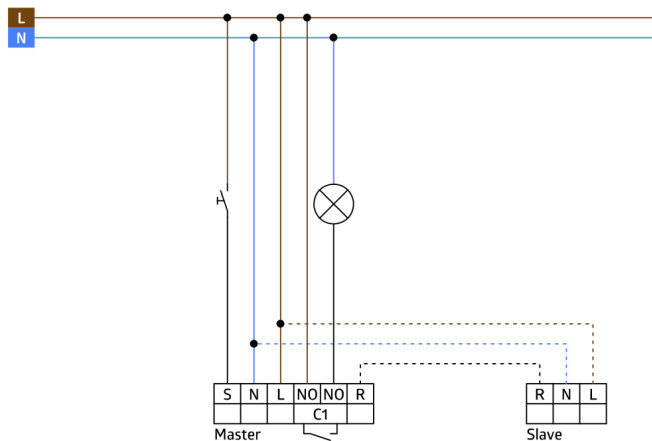
- 1: Quer zum Melder gehen
- 2: Frontal auf den Melder zugehen



### Reichweitendiagramm

- 1: Quer zum Melder gehen

2: Frontal auf den Melder zugehen



Schaltbild