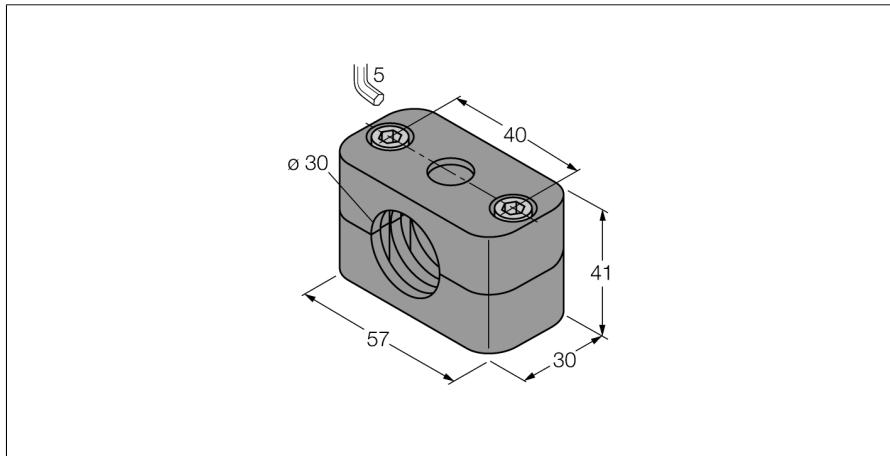


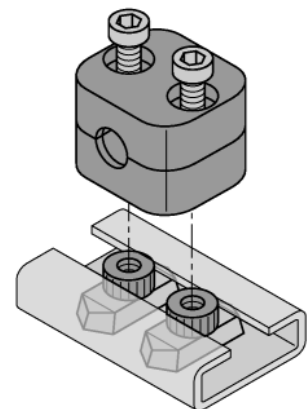
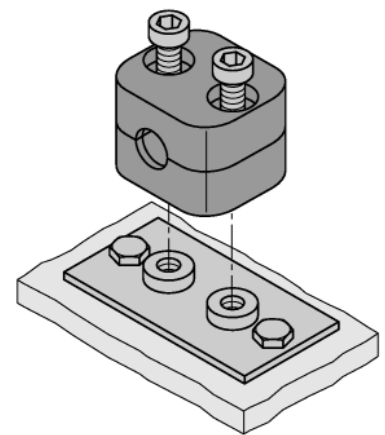
Zubehör
Befestigungsschelle
BSS-30



- Montagezubehör für Sensoren der Bauform M30 x1,5
- Kunststoff Polypropylen

Allgemeine Beschreibung

Das Portfolio besteht aus jeweils zwei Halbschalen inklusive zwei Innensechskantschrauben. Optional können zur Montage Anschweißplatten oder Tragschienenmuttern verwendet werden (bitte separat bestellen).



Typenbezeichnung	BSS-30
Ident-Nr.	6901319
Bauform	Zubehör für Gewinderohr, M30
Abmessungen	30 x 57 x 41 mm
Gehäusewerkstoff	Kunststoff, PP, grün
max. Anziehdrehmoment Gehäusemutter	1 Nm
Im Lieferumfang enthalten	2 x Innensechskantschraube, M6

Zubehör
Befestigungsschelle
BSS-30

Zubehör

Typ	Ident-Nr.		Maßbild
BSS-SPV4	6901347	Anschweißplatte für Befestigungsschellen BSS	
BSS-TSM 2 pcs	6901323	Tragschienenmutter für Befestigungsschellen BSS, zur Normschienenmontage	