

IR-PD-Mini



- , Art.-Nr.: 92159

Produktinformationen

- Mini-Fernbedienung für Endanwender
- Mobiler Lichtschalter zum Ein- und Ausschalten der Beleuchtung
- Inklusive Ring zur Befestigung am Schlüsselbund
- Einfache Programmierung der folgenden Bewegungs- und Präsenzmelder:

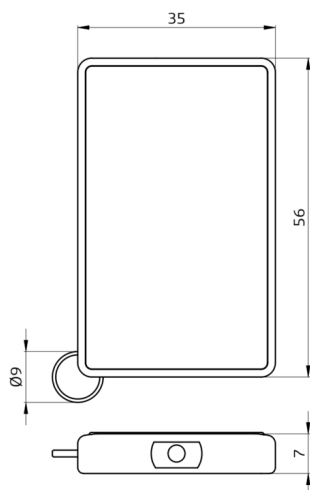
- AL60-LEDN-PD9M
- Indoor 180-M-2C
- PD1N-M-2C -AP/-DE/-UP
- PD2N-M-1C-LED-DE
- PD3N-1C -AP/-DE/-UP, -NO-PF-DE
- PD3N-1C -AP/-DE Micro
- PD3N-2C -DE/-UP
- PD4N-1C -AP/-DE/-UP
- PD4N-1C-K -AP/-DE
- PD2-M-1C -AP/-DE/-UP
- PD2-M-2C -AP/-DE/-UP
- PD2-M-2C-11-48V-3A,-RR -AP/-DE
- PD4-M-1C -AP/-DE/-UP
- PD4-M-1C-K -AP/-DE
- PD4-M-1C-K-PS -AP/-DE
- PD4-M-2C -AP/-DE/-UP
- PD4-M-2C-DS-DE
- PD4-M-2C-K -AP/-DE/-UP
- PD4-M-TRIO-K-3P -AP/-DE
- PD5-M-1C-Clip
- PD9-M-1C-DE
- PD9-M-1C-SDB-IP65-DE
- PD9-M-2C-DE

Technische Daten

Batterie:	3,0 V Lithium CR2032 (inklusive)
Abmessungen:	57 x 35 x 7 mm
Sendereichweite:	bewölkt/dunkel: max. 5 bis 6 m sonnig: max. 2 bis 3 m

Bestelldaten

Bezeichnung	Farbe	Artikel-Nummer
IR-PD-Mini	-	92159



Bemaßung 92159