

HF-Melder - Bewegungsmelder

HF-MD2



weiß matt, ähnlich
RAL9010 , Art.-Nr.: 94402

Produktinformationen

- Hochfrequenz-Bewegungsmelder, besonders für Aufputzmontage
- Temperaturunabhängige Detektion
- Detektion durch diverse Materialien möglich
- Reichweite, Einschaltchwelle und Nachlaufzeit über Potentiometer einstellbar
- **Einsatzbeispiele:**
Insbesondere für Anwendungen ohne direkten Sichtkontakt (Erfassung auch durch Wände möglich)

Technische Daten

Spannung:	230 V AC +/- 10% 50 / 60 Hz
Abmessungen:	Ø 117 x 45 mm
Typische Leistungsaufnahme:	ca. 1,2 W
Erfassungsbereich:	horizontal 360° (Deckenmontage) Ø 0,4 - 16 m
Überwachte Fläche bei tangentialer Bewegung:	200 m ² / 2,5 m Montagehöhe
Montagehöhe min./max./empfohlen:	1 m / 4 m / 2,5 m
Schutzart/-klasse:	IP20 / Klasse II

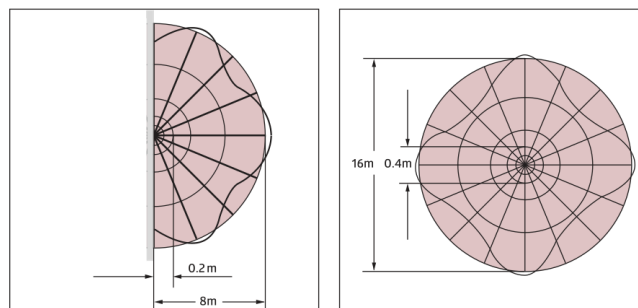
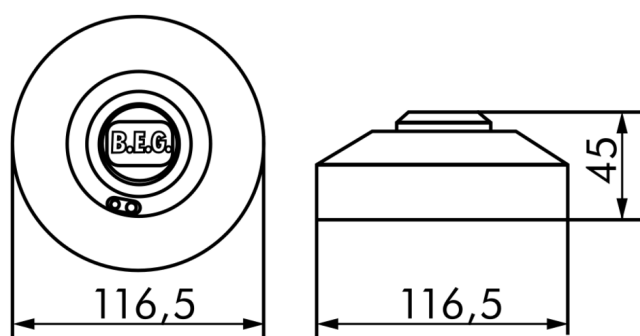
Umgebungstemperatur:	-15 °C bis +50 °C
Gehäuse:	Polycarbonat, UV-beständig
	Kanal 1 (Lichtsteuerung)
Schaltleistung:	1200 W, $\cos \varphi = 1$ max. Einschaltspitzenstrom I_p (20 ms) = 120 A
Kontaktart:	1x μ -Kontakt, Schließer/NO
Nachlaufzeit:	5 s - 15 min
Einschaltchwelle:	2 - 2000 Lux
HF-Frequenz:	5,8 GHz, <10 mW

Bestelldaten

Bezeichnung	Farbe	Artikel-Nummer
HF-MD2-AP	weiß matt, ähnlich RAL9010	94402

Zubehör

Bezeichnung	Farbe	Artikel-Nummer
Ballschutzkorb BSK (Ø weiß 200 x 90 mm)		92199
RC-Loeschglied	weiß	10880
Mini-RC-Loeschglied	schwarz	10882

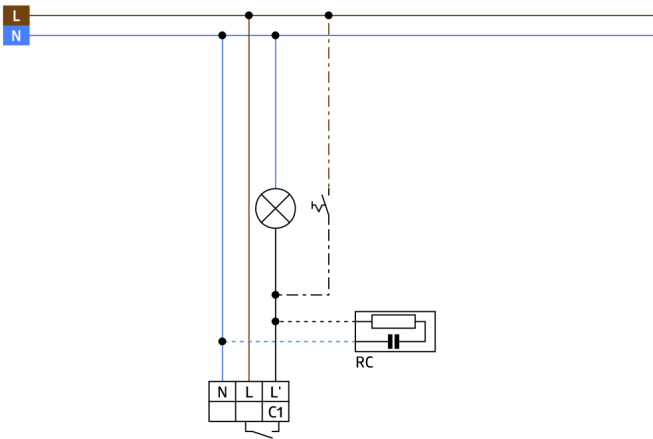


Bemaßung 94402

Reichweitendiagramm

1: Frontal oder quer gehend.
 Die Reichweite ist

abhängig von Größe und Geschwindigkeit des Objektes.



Schaltbild

© 2021 B.E.G. Brück Electronic GmbH