

Deckenpräsenzmelder - 1-Kanal

PD4-M-1C-K



weiß matt, ähnlich weiß matt, ähnlich
RAL9010 , Art.-Nr.: 92586 RAL9010 , Art.-Nr.: 92587

Produktinformationen

- Präsenzmelder speziell für Korridore
- Ein potentialfreier Schaltkontakt
- Ausführung als Master-Gerät
- Erweiterung des Erfassungsbereiches mit Slave-Geräten möglich
- Manuelles Schalten über Taster möglich
- Weitere Funktionen über optionale Fernbedienung einstellbar
- Werkseinstellung 10 min und 500 Lux
- Für die Ausrichtung des Melders sind Markierungen vorhanden
- **Einsatzbeispiel:**
Überwachung langer Korridore

Technische Daten

| | |
|------------------------------------|---|
| Spannung: | 110 - 240 V AC 50 / 60 Hz |
| Abmessungen: | DE= Ø 97 x 103 mm AP= Ø 101 x 76 mm |
| Typische Leistungsaufnahme: | ca. 0,5 W |
| Erfassungsbereich: | horizontal 360° (Deckenmontage) |
| Reichweite: | max. 40 m x 5 m quer max. 20 m x 3 m frontal |

Überwachte Fläche bei tangentialer Bewegung: 250 m² / 2,5 m Montagehöhe

Montagehöhe min./max./empfohlen: 2,4 m / 2,6 m / 2,5 m

Schutzart/-klasse: DE= IP20 / Klasse II
AP= IP54 / Klasse II

Umgebungstemperatur: -25 °C bis +50 °C

Gehäuse: Polycarbonat, UV-beständig

Kanal 1 (Lichtsteuerung potentialfrei)

Schaltleistung: 2300 W, cos φ = 1
1150 VA, cos φ = 0,5
300 W LED
max. Einschaltspitzenstrom I_p (20 ms) = 165 A
max. Einschaltspitzenstrom I_p (200 μs) = 800 A

Kontaktart: 1x μ-Kontakt, potentialfreier Schließer/NO mit vorlaufendem Wolfram-Kontakt

Nachlaufzeit: 15 s - 30 min, Impuls

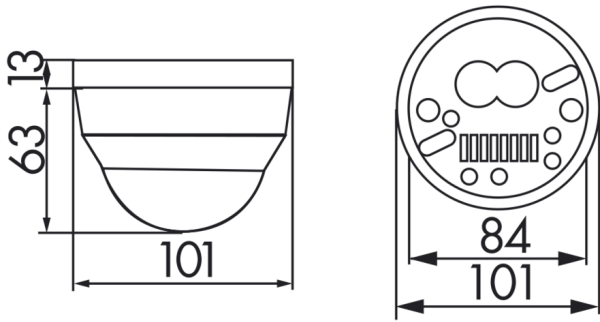
Einschaltschwelle: 10 - 2000 Lux
Mischlichtmessung

Bestelldaten

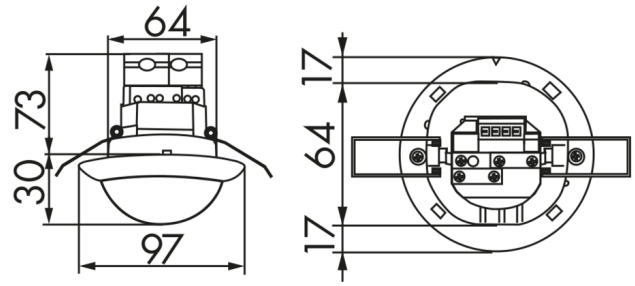
| Bezeichnung | Farbe | Artikel-Nummer |
|--------------------|----------------------------|-----------------------|
| PD4-M-1C-K-DE | weiß matt, ähnlich RAL9010 | 92586 |
| PD4-M-1C-K-AP | weiß matt, ähnlich RAL9010 | 92587 |

Zubehör

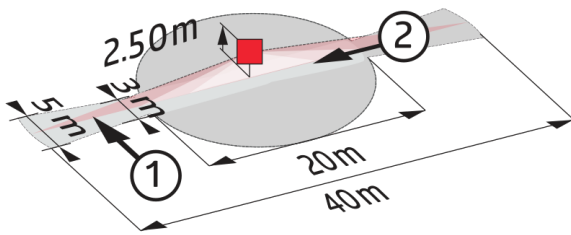
| Bezeichnung | Farbe | Artikel-Nummer |
|---|--------------------------------|-----------------------|
| RC-Loeschglied | weiß | 10880 |
| Mini-RC-Loeschglied | schwarz | 10882 |
| BLE-IR-Adapter | schwarz | 93067 |
| IR-PD-1C | - | 92520 |
| IR-PD-1C-E | - | 92077 |
| IR-PD-Mini | - | 92159 |
| Ballschutzkorb BSK (Ø weiß 200 x 90 mm) | | 92199 |
| Clip-Designrahmen eckig PD4-DE | reinweiß matt, ähnlich RAL9010 | 92992 |



Bemaßung 92587

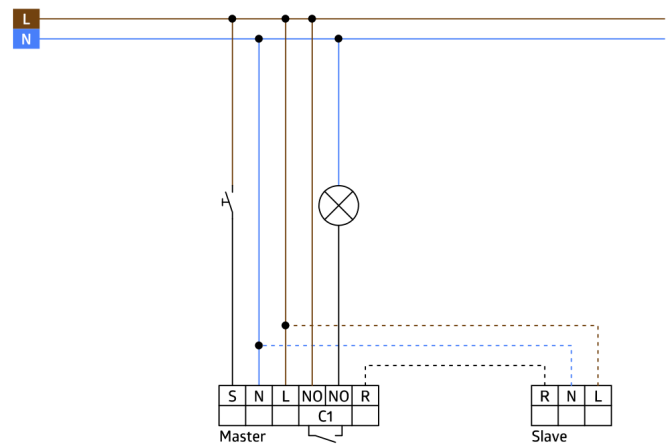


Bemaßung 92586



Reichweitendiagramm

- 1: Quer zum Melder gehen
- 2: Frontal auf den Melder zugehen



Schaltbild