

Deckenpräsenzmelder

PD2-M-2C



weiß matt, ähnlich
RAL9010, Art.-Nr.: 92150



weiß matt, ähnlich
RAL9010, Art.-Nr.: 92155



weiß matt, ähnlich
RAL9010, Art.-Nr.: 92165

Produktinformationen

- Präsenzmelder mit kreisförmigem Erfassungsbereich
- Ein Kanal zum Schalten von Licht
- Ein zusätzlicher potentialfreier Kontakt für HKL
- Ausführung als Master-Gerät
- Erweiterung des Erfassungsbereiches mit Slave-Geräten möglich
- Manuelles Schalten über Taster möglich
- Alarmimpuls: Auslösen erst bei drei erkannten Bewegungen innerhalb von 9 Sekunden
- Weitere Funktionen über optionale Fernbedienung einstellbar
- Werkseinstellung 10 min und 500 Lux (15 min HKL)
- Schaltung im Nulldurchgang

Einsatzbeispiele: Büros, Schulen, Kindergärten, Krankenhäuser, Sitzungsräume.

Technische Daten

Spannung: 110 - 240 V AC 50 / 60 Hz

Abmessungen:
AP= Ø 98 x 47 mm
UP= Ø 98 x 65 mm
DE= Ø 80 x 85 mm

Typische Leistungsaufnahme: ca. 0,5 W

Erfassungsbereich: vertikal 360°

Reichweite: max. Ø 10 m quer
max. Ø 6 m frontal
max. Ø 4 m sitzende Tätigkeit

Überwachte Fläche bei tangentialer Bewegung: 79 m² / 2,5 m Montagehöhe

Montagehöhe min./max./empfohlen: 2 m / 5 m / 2,5 m

Schutzart/-klasse: AP= IP20 / Klasse II
UP= IP20 / Klasse II
DE= IP20 / Klasse II

Umgebungstemperatur: -25 °C bis +50 °C

Gehäuse: Polycarbonat, UV-beständig

Kanal 1 (Lichtsteuerung)

Schaltleistung: 2300 W, cos φ = 1
1150 VA, cos φ = 0,5
300 W LED
max. Einschaltspitzenstrom I_p (20 ms) = 165 A
max. Einschaltspitzenstrom I_p (200 μ s) = 800 A

Kontaktart: 1x μ -Kontakt, Schließer/NO mit vorlaufendem Wolfram-Kontakt

Nachlaufzeit: 15 s - 30 min, Impuls

Einschaltschwelle: 10 - 2000 Lux

Kanal 2 (Gerätesteuerung potentialfrei)

Schaltleistung: 3 A / 230 V, cos φ = 1

Kontaktart: 1x μ -Kontakt, potentialfreier Schließer/NO

Nachlaufzeit: 5 min - 120 min, Alarmimpuls, Impuls
Mischlichtmessung

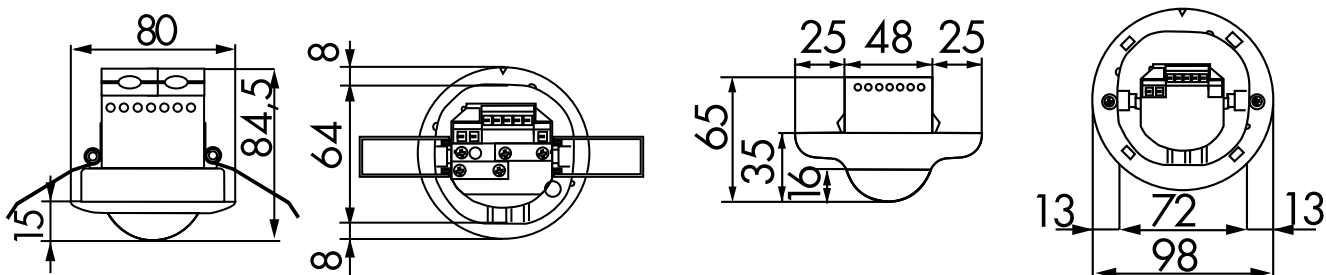
Bestelldaten

Bezeichnung	Farbe	Artikel-Nummer	EAN-Nummer
PD2-M-2C-AP	weiß matt, ähnlich RAL9010	92150	4007529921508
PD2-M-2C-UP	weiß matt, ähnlich RAL9010	92155	4007529921553
PD2-M-2C-DE	weiß matt, ähnlich RAL9010	92165	4007529921652

Zubehör

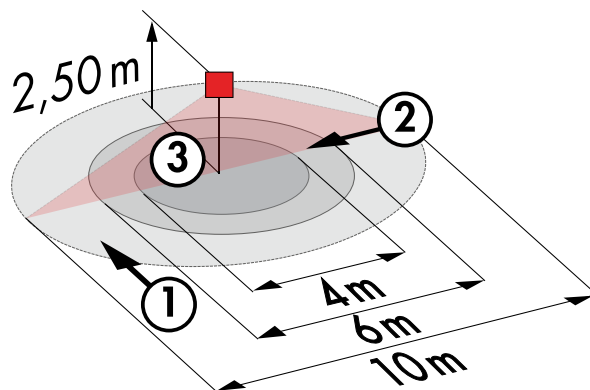
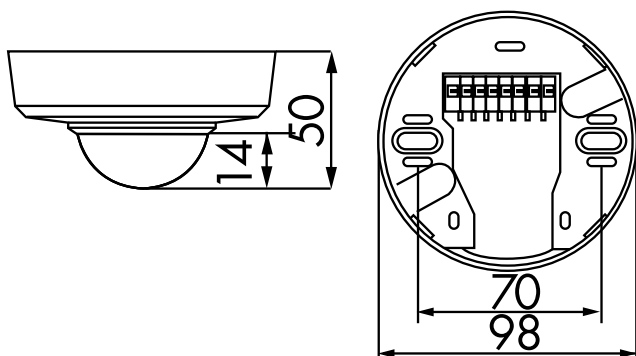
Bezeichnung	Farbe	Artikel-Nummer	EAN-Nummer
IR-Adapter für Smartphones	schwarz	92726	4007529927265
IR-PD-2C	-	92475	4007529924752
IR-PD-Mini	-	92159	4007529921591

Bezeichnung	Farbe	Artikel-Nummer	EAN-Nummer
Ballschutzkorb BSK (Ø 200 x 90 mm)	weiß	92199	4007529921997
RC-Löschglied	weiß	10880	4007529108800
Mini-RC-Löschglied	schwarz	10882	4007529108824
Aufputzsockel IP54 PD2- / PD4- AP	weiß	92161	4007529921614



Bemaßung 92165

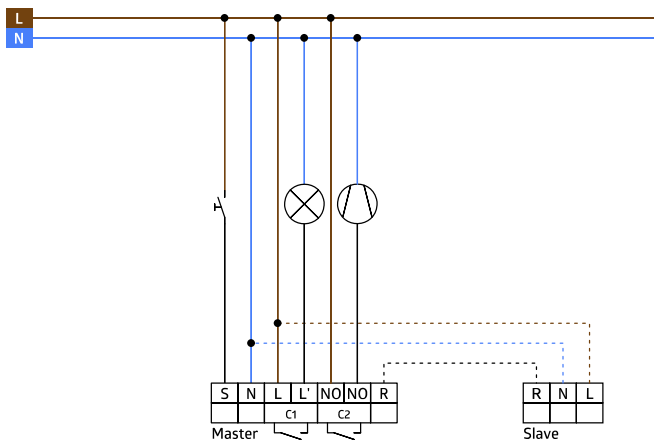
Bemaßung 92155



Bemaßung 92150

Reichweitendiagramm

- 1: Quer zum Melder gehen
- 2: Frontal auf den Melder zugehen
- 3: Sitzende Tätigkeit



Schaltbild

© 2019 B.E.G. Brück Electronic GmbH