

## DALI-LINK - Multisensoren / Taster (Steuergeräte)

### PICO-DALI-LINK



weiß, ähnlich RAL9010 ,  
Art.-Nr.: 93908

#### Produktinformationen

- Mini DALI-Multisensor mit nur 11 mm Einbautiefe für den Einbau in Leuchten
- Versorgungsspannung über DALI-Bus
- Nahtlose Integration in das B.E.G. DALI Lichtsteuerungssystem LUXOMAT® net DALI-LINK als modulares Multimaster-Konzept
- Multimaster-fähig mit Slave-Gerät-Funktionalität
- Mischlichtmessung mittels innenliegendem Lichtsensor
- Halbautomatik-, Vollautomatik- oder Dämmerungsschalterbetrieb
- Umgebungslichtabhängige Regelung oder Schaltausgang
- Guided Light, Soft-Start PLUS, Orientierungslicht PLUS
- Werksprogramm für einfache Installationsprüfung
- Voller Funktionsumfang ist nur mit Zubehör aus B.E.G. LUXOMAT® net DALI-LINK Produktsortiment aktivierbar
- Erfassungsbereich kann durch Abdecklamellen eingeschränkt werden
- **Einsatzbeispiele:**  
Büros, Schulen, Kindergärten, Krankenhäuser, Sitzungsräume

#### Technische Daten

<b>Spannung:</b>	9,5 - 22,5 V DC (typisch 16 V) vom DALI-Bus
<b>Abmessungen:</b>	Ø 33 x 27 mm
<b>Parametrierung:</b>	PBM-DALI-LINK-4W-BLE + Smartphone mit DALI-LINK App (iOS / Android)

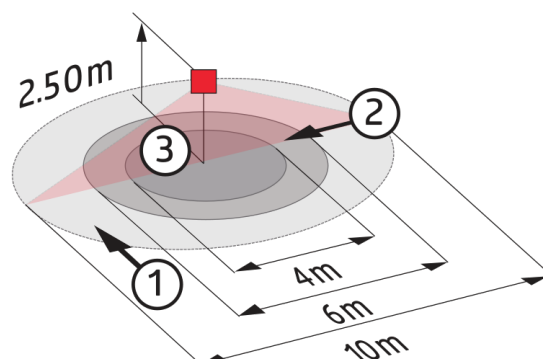
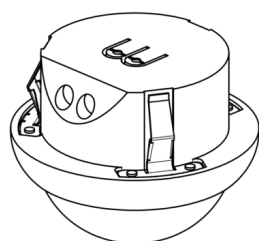
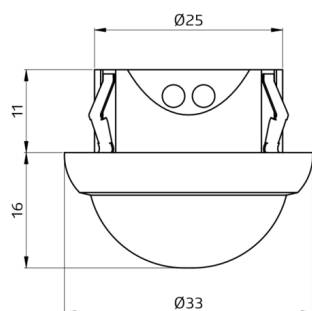
<b>Stromaufnahme:</b>	2 mA
<b>Erfassungsbereich:</b>	horizontal 360° (Deckenmontage)
<b>Reichweite:</b>	max. Ø 10 m quer max. Ø 6 m frontal max. Ø 4 m sitzende Tätigkeit
<b>Überwachte Fläche bei tangentialer Bewegung:</b>	78 m <sup>2</sup> / 2,5 m Montagehöhe
<b>Montagehöhe min./max./empfohlen:</b>	2 m / 5 m / 2,5 m
<b>Schutzart/-klasse:</b>	IP20 / Klasse II
<b>Umgebungstemperatur:</b>	-25 °C bis +55 °C
<b>Gehäuse:</b>	Polycarbonat, UV-beständig
<b>Helligkeitssollwert:</b>	10 - 2500 Lux

## Bestelldaten

Bezeichnung	Farbe	Artikel-Nummer
PICO-DALI-LINK-DE	weiß, ähnlich RAL9010	93908

## Zubehör

Bezeichnung	Farbe	Artikel-Nummer
IR-PD-DALI-Mini	-	92112



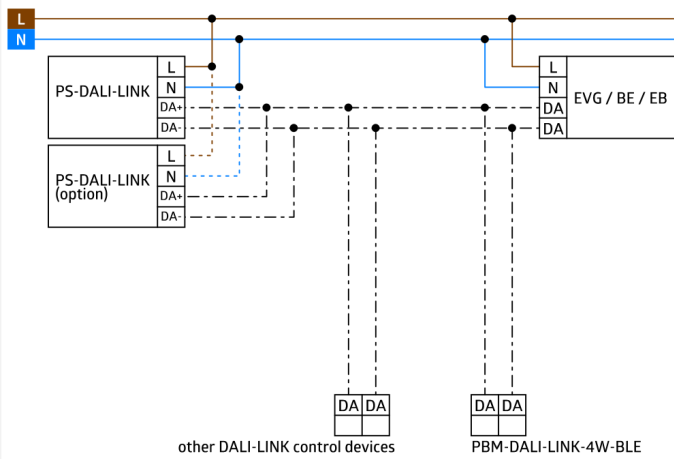
Bemaßung 93908

Reichweitendiagramm

1: Quer zum Melder gehen

2: Frontal auf den Melder zugehen

3: Sitzende Tätigkeit



© 2021 B.E.G. Brück Electronic GmbH