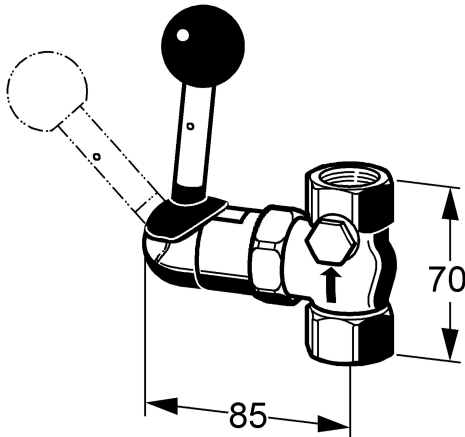


KWC
Notduschventil für Aufputzmontage

Modell-Linie: EMERGENCYSHOWERS | FAID675 | 2000101127 | EAN/GTIN: 7612982007415
Notduschen | Körperduschen



Artikel-Nummer

2000101127
Notduschventil für Aufputzmontage

Notduschventil DN 20 für Aufputzmontage mit Entleerungsöffnung, durch Stopfen verschlossen, Kipphebel mit Kugelgriff, nicht selbsttätig schließend. Inklusive Sicherheitszeichen "Notdusche" als Klebefolie gemäß ISO 3864-1

und Benutzerhinweis. Messing EPS-beschichtet grün (RAL 6032). Erfüllt die entsprechenden Anforderungen der EN 15154-1. Volumenstrom bei freiem Auslauf ca. 60 l/min, bei 1 bar Fließdruck. Anschlussgewinde G 3/4

Optionales Zubehör



Wandanschlussstück

2000101156
ZFAID694



Notduschkopf mit Wandarm

2030018821
FAID0002



Wandarm

2030018827
ZFAID0001



Notduschkopf

2030018810
FAID0001



KWC
Notduschventil für Aufputzmontage

Modell-Linie: EMERGENCYSHOWERS | FAID675 | 2000101127 | EAN/GTIN: 7612982007415
Notduschen | Körperduschen

Wandarmhalterung

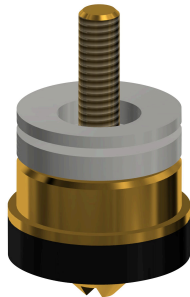
2030060157
ZFAID700

Ersatzteile



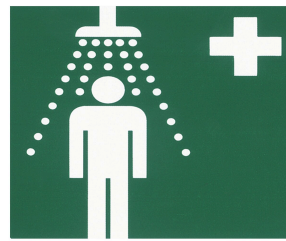
Ventiloberteil

2000103200
ZFAID689



Ventildichtung

2000105851
EFAID0022



KWC

Sicherheitszeichen Notdusche

2000101152
FAID904
