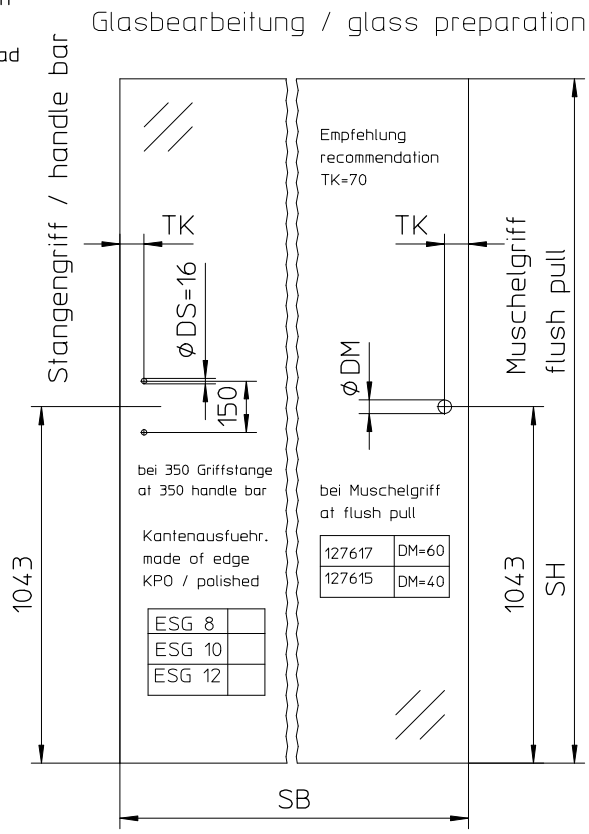
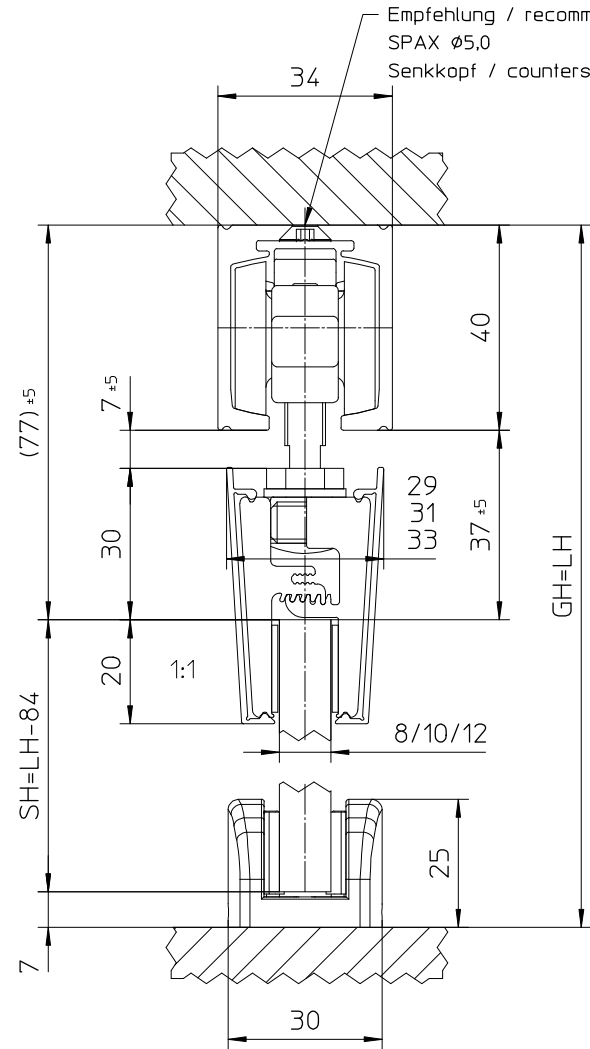
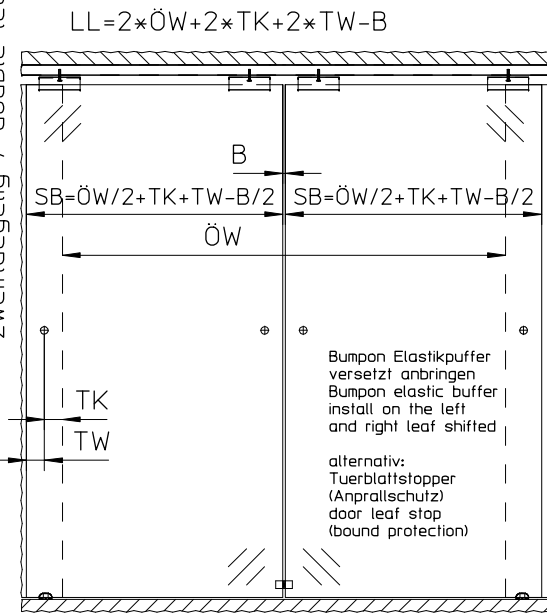
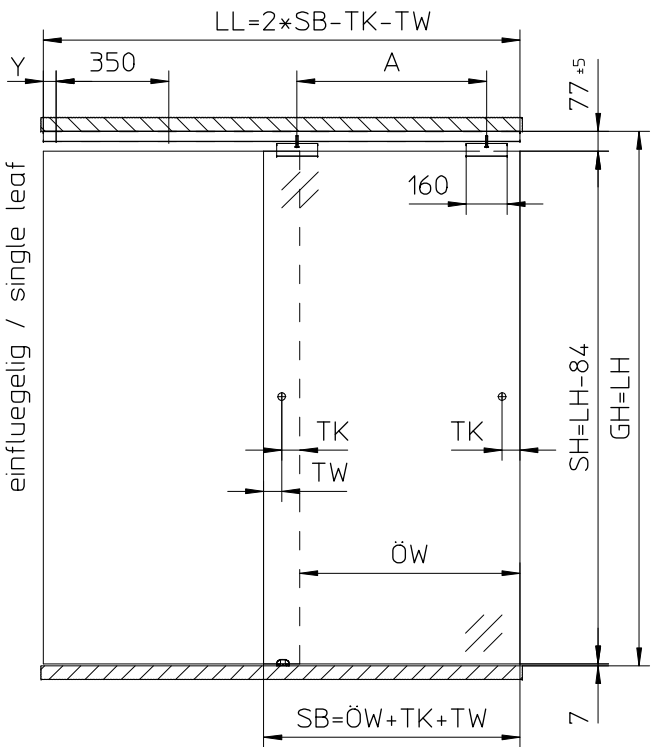


Diese Zeichnung entspricht dem Entwicklungsstand des Zeichnungsstatus bzw. der letzten Änderungsplanung. Aus der Beschriftung der Zeichnung können keine Ansprüche abgeleitet werden. Änderungen, Ergänzungen, Verbesserungen und/oder Änderungen der Zeichnung sind ausschließlich über den Auftraggeber zu realisieren. Die Zeichnung ist als Entwurf anzusehen. Die Ausführung ist dem Auftragnehmer überlassen. Die Zeichnung ist als Entwurf anzusehen. Die Ausführung ist dem Auftragnehmer überlassen. Die Zeichnung ist als Entwurf anzusehen. Die Ausführung ist dem Auftragnehmer überlassen.



- GH = Gesamthöhe / total height
- LB = Lichte Breite / clear width
- LH = Lichte Höhe / clear height
- SB = Scheibenbreite / glass width
- SH = Scheibenhöhe / glass height
- FB = Fluegelbreite / leaf width
- FH = Fluegelhöhe / leaf height
- FS = Fluegelstärke / leaf thickness
- FG = Fluegelgewicht / leaf weight
- LL = Laufrohlänge / running track length
- ÖW = Öffnungsweite / opening width
- TÜ = Türüberstand / door leaf overhang
- TK = Türgriffabstand Fluegelkante / door handle distance leaf flange
- TW = Türgriffabstand Wand / door handle distance wall
- A = Abstand Aufhängerschraube / distance suspension bolt
- Y = Abstand erste Bohrung / distance first bore hole
- VK = Version Kurz / version short
- VM = Version Mittel / version middle
- VL = Version Lang / version long
- DM = Bohrung Muschelgriff / bore hole flush pull
- DS = Bohrung Stangengriff / bore hole handle bar

Empfehlung / recommendation  
 FH/A ≤ 5  
 FB > 1200  
 Bodenführung durchgehend  
 end-to-end bottom guidance

Ausführung design	SB min. [mm]	SB max. [mm]	A [mm]	FG [kg]
Standard	510	1700	SB-160	140
Perlän SoftStop VK	574	900	414	80
Perlän SoftStop VM	900	1290	740	80
Perlän SoftStop VL	1290	1700	1130	80

<b>GEZE GmbH</b> P.O. Box 13 63 71226 Leonberg Germany		Benennung / designation Glasflügel ohne Bearbeitung / glass leaf without machining Glasclampingplatte einzeln verbinder / glass clamping plate with single cover panel Deckenbefestigung ohne Winkel / ceiling mounting without bracket	
vertraulich / confidential		Blatt / von sheet / of 18.02.11 tbg4 22.09.11 tbg1 Maßstab scale 1:20	
Datum / date Name / name erstellt / drawn gepr. / checked		Material-Nr. ID-no. Perlän 140 Sprache / language D Zeichnungs-Nr. / document-no. 10421-EP-70-043	
Ersatz für: subst. for: 00 01.06.11 tbg4 *		Ersatz durch: subst. with:	