

# Kompaktfluter „HUPlight50combi“ Compact floodlight “HUPlight50combi”

Art. 130360



## Technische Daten:

<b>Bezeichnung</b>	<b>HUPlight50combi</b>
<b>Art.:</b>	130360
<b>Leistung:</b>	50 W
<b>Akku:</b>	Li-Ion 7,4 V   6600 mAh   48,84 Wh
<b>Betriebsdauer:</b>	ca. 2 h (100 %)   4 h (50 %)
<b>Ladedauer:</b>	ca. 2,5 h
<b>Leuchtstärke:</b>	4000 Lm
<b>Farbtemperatur:</b>	ca. 6500 K
<b>Farbwiedergabe Index:</b>	90 CRI
<b>2x Schuko-Steckdosen:</b>	220 - 240 V~ AC   Max: 3000 W
<b>Schutzart:</b>	IP54, IK08
<b>Schutzklasse:</b>	I
<b>Gehäuse:</b>	PC + Nylon
<b>Kabel:</b>	5 Meter H07RN-F 3G1.5mm <sup>2</sup>
<b>Temperaturbereich:</b>	-10 °C - +40 °C

## Sicherheitshinweise:

- Bitte lesen Sie die Bedienungsanweisung vor Gebrauch genau durch und bewahren Sie sie auf.
- Überprüfen Sie vor jeder Benutzung die Leuchte und das Netzkabel/-stecker auf etwaige Beschädigungen. Benutzen Sie die Leuchte niemals, wenn Sie irgendwelche Beschädigungen feststellen. Wenden Sie sich in diesem Fall an eine Elektrofachkraft oder an die angegebene Serviceadresse des Herstellers.



**Bei Nichtbeachtung besteht Lebensgefahr durch elektrischen Schlag!**

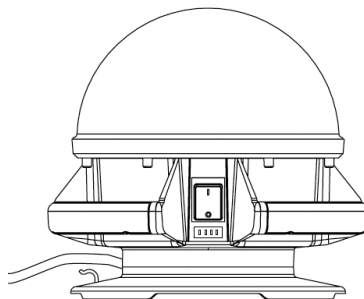


- Öffnen Sie niemals das Gerät. Die Leuchte enthält keine Komponenten, die gewartet werden müssen. Die LEDs sind nicht austauschbar.
- Verwenden Sie die Arbeitsleuchte nicht in explosionsgefährdeter Umgebung, in welcher sich brennbare Flüssigkeiten, Gase oder Stäube befinden. Lebensgefahr!
- Die Leuchte ist gegen Spritzwasser geschützt. Tauchen Sie die Leuchte niemals in Wasser oder andere Flüssigkeiten. Explosions- und Brandgefahr!
- Halten Sie Kinder von der Arbeitsleuchte fern. Kinder können die Gefahr durch den elektrischen Strom nicht einschätzen.
- Schalten Sie die Leuchte vor der Reinigung aus. Reinigen Sie die Leuchte regelmäßig mit einem trockenen, fusselfreien Tuch. Um hartnäckigere Verschmutzungen zu entfernen, kann ein leicht angefeuchtetes Tuch verwendet werden. Benutzen Sie keine Lösungsmittel, ätzenden Reinigungsmittel o. ä.
- Um eine Blendung zu vermeiden, bitte nicht direkt ins Licht schauen.

**Ein -/Ausschalten der Leuchte:**

- 1x Betätigen: 50% Leuchtkraft
- 2x Betätigen: 100% Leuchtkraft
- 3x Betätigen: AUS

Wenn Sie das Gerät länger als 3 Sekunden in einem beliebigen Modus belassen, wird beim nächsten Betätigen das Licht ausgeschaltet.

**Aufladen des Akkus:**

- Die Aufladung des Akkus erfolgt automatisch bei Anschluss des Netzsteckers.
- Um eine optimale Funktion zu gewährleisten, empfehlen wir, den integrierten Akku bei der ersten Benutzung einmal vollständig zu entladen und wieder voll aufzuladen.
- Die Leuchte kann während des Aufladens betrieben werden.
- Bei längerer Nichtbenutzung den Akku ungefähr alle 3 Monate aufladen, um eine lange Lebensdauer des Akkus zu gewährleisten.

**Entsorgung:**

**Werfen Sie Elektrogeräte nicht in den Hausmüll!** Gemäß Europäischer Richtlinie 2012/19/EU über Elektro- und Elektronik-Altgeräte und Umsetzung in nationales Recht müssen verbrauchte Elektrowerkzeuge getrennt gesammelt und einer umweltgerechten Wiederverwertung zugeführt werden. Möglichkeiten zur Entsorgung des ausgedienten Gerätes erfahren Sie bei Ihrer Gemeinde- oder Stadtverwaltung.

**Die unsachgemäße Entsorgung von Batterien und Akkus ist umweltschädlich!** Batterien und Akkus gehören nicht in den Hausmüll. Sie können giftige Schwermetalle enthalten und unterliegen der Sondermüllbehandlung. Geben Sie deshalb verbrauchte Batterien und Akkus bei einer kommunalen Sammelstelle ab.

**Optionales Zubehör:**

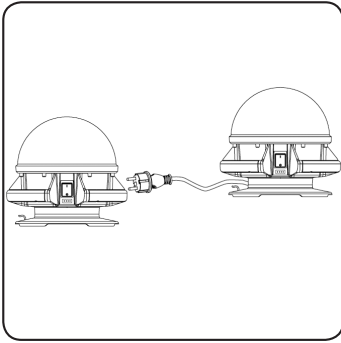
Stativ Art.: 130361

**haupa**<sup>®</sup>

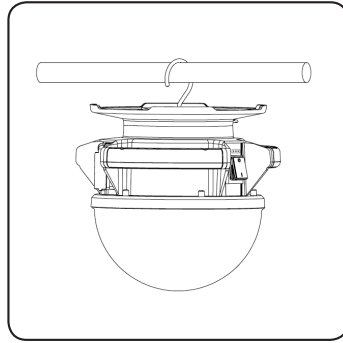
**... Lösungen, die überzeugen**

deutsch

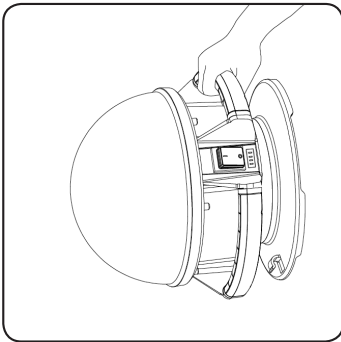
**Handhabung:**



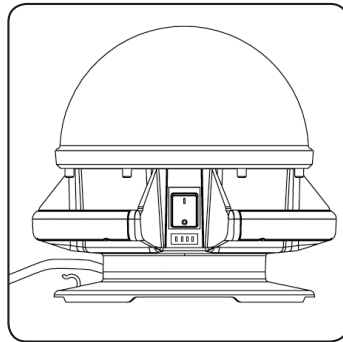
**2x Schuko-Steckdosen**



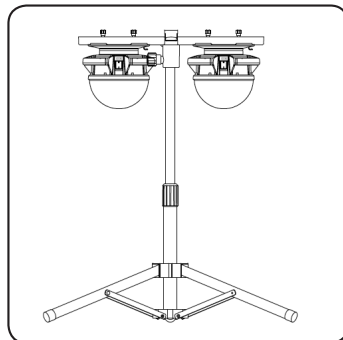
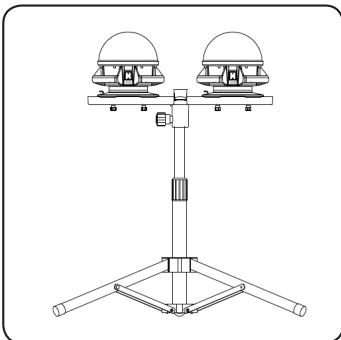
**Aufhängung**



**Einfache Handhabe**



**AN/AUS Schalter  
mit LED Anzeige**



**Stativ (optionales Zubehör)**