

DALI Kompakt Präsenzmelder - Multicast

PD4-S-DAA4G



weiß matt, ähnlich weiß matt, ähnlich
RAL9010 , Art.-Nr.: 92721 RAL9010 , Art.-Nr.: 92759

Produktinformationen

- DALI-busbetriebenes Slave-Gerät
- Zur Erweiterung des Erfassungsbereiches eines Master-Gerätes PD4-M-DAA4G / PD4-M-HCL
- Schaltimpuls zum Master-Gerät bei erkannter Bewegung unabhängig von der Umgebungshelligkeit
- Automatischer Test-Betrieb über Master-Gerät
- Plug & Play - Keine Parametrierung erforderlich
- Einfache Montage
- Aufputz- oder Deckeneinbauversion verfügbar
- **Einsatzbeispiele:**
Konferenz- und Klassenräume, Büros, Schulen, Universitäten

Technische Daten

Spannung:	22 V DC vom DALI-Bus
Abmessungen:	DE= Ø 98 x 96 mm AP= Ø 103 x 76 mm
Erfassungsbereich:	horizontal 360° (Deckenmontage)
Reichweite:	max. Ø 24 m quer max. Ø 8 m frontal max. Ø 6,4 m sitzende Tätigkeit
Überwachte Fläche bei tangentialer Bewegung:	450 m ² / 2,5 m Montagehöhe

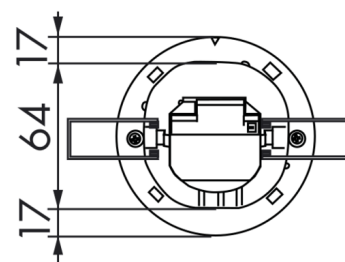
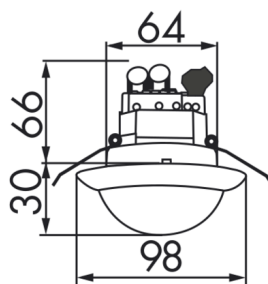
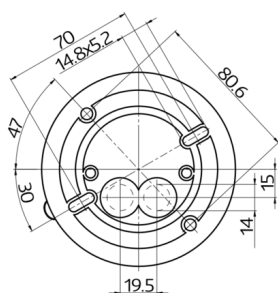
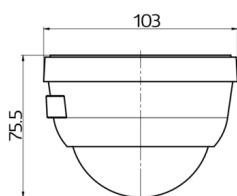
Montagehöhe min./max./empfohlen:	2 m / 10 m / 2,5 m
Schutzart/-klasse:	DE= IP20 / Klasse II AP= IP54 / Klasse II
Umgebungstemperatur:	-25 °C bis +50 °C
Gehäuse:	Polycarbonat, UV-beständig Maximal 4 Slaves in Kombination mit einem PD4-M-DAA4G
Impulsabstand:	30 s (Im Testbetrieb 2 s für eine Dauer von 3 min)

Bestelldaten

Bezeichnung	Farbe	Artikel-Nummer
PD4-S-DAA4G-DE	weiß matt, ähnlich RAL9010	92721
PD4-S-DAA4G-AP	weiß matt, ähnlich RAL9010	92759

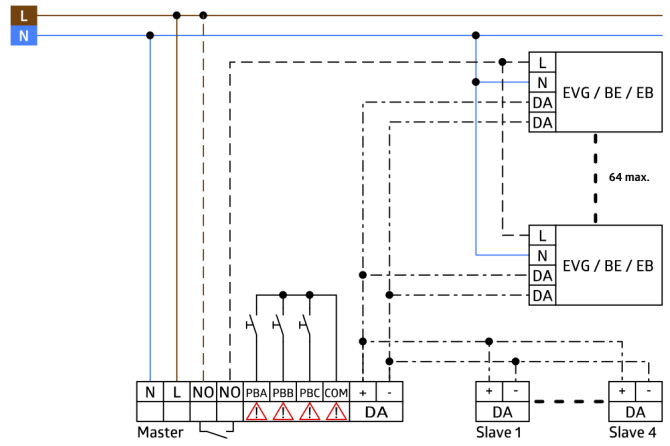
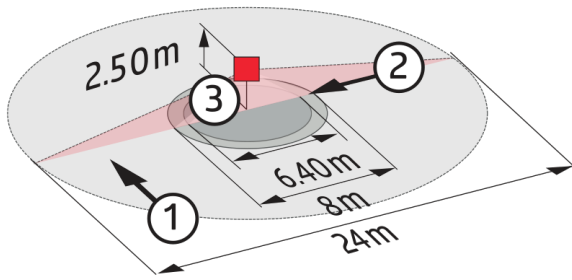
Zubehör

Bezeichnung	Farbe	Artikel-Nummer
Ballschutzkorb BSK (Ø weiß 200 x 90 mm)		92199



Bemaßung 92759

Bemaßung 92721



Schaltbild

Reichweitendiagramm

- 1: Quer zum Melder gehen
- 2: Frontal auf den Melder zugehen
- 3: Sitzende Tätigkeit