

DALI-LINK - Multisensoren / Taster (Steuergeräte)

PD4N-DALI-LINK



weiß matt, ähnlich
RAL9010 , Art.-Nr.: 93377

Produktinformationen

- Besonders reichweitenstarker DALI-Multisensor
- Versorgungsspannung über DALI-Bus
- Nahtlose Integration in das B.E.G. DALI Lichtsteuerungssystem LUXOMAT[®] net DALI-LINK als modulares Multimaster-Konzept
- Multimaster-fähig mit Slave-Gerät-Funktionalität
- Mischlichtmessung mittels innen- und außenliegendem Lichtsensor
- Halbautomatik-, Vollautomatik- oder Dämmerungsschalterbetrieb
- Umgebungslichtabhängige Regelung oder Schaltausgang
- Guided Light, Soft-Start PLUS, Orientierungslicht PLUS
- Werksprogramm für einfache Installationsprüfung
- Voller Funktionsumfang ist nur mit Zubehör aus B.E.G. LUXOMAT[®] net DALI-LINK Produktsortiment aktivierbar
- Erfassungsbereich kann durch Abdecklamellen eingeschränkt werden
- **Einsatzbeispiele:**
Überwachung von Lagerhallen, Laderampen, Tiefgaragen, Turnhallen, Säle

Technische Daten

Spannung:	9,5 - 22,5 V DC (typisch 16 V) vom DALI-Bus
Abmessungen:	Ø 106 x 68 mm
Parametrierung:	PBM-DALI-LINK-4W-BLE + Smartphone mit DALI-LINK App (iOS / Android)

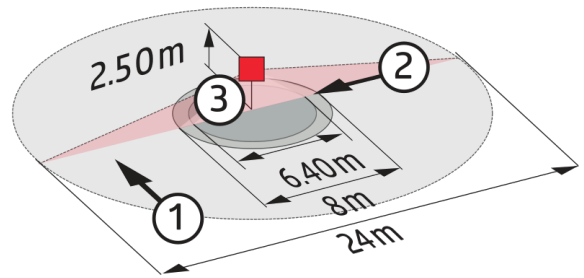
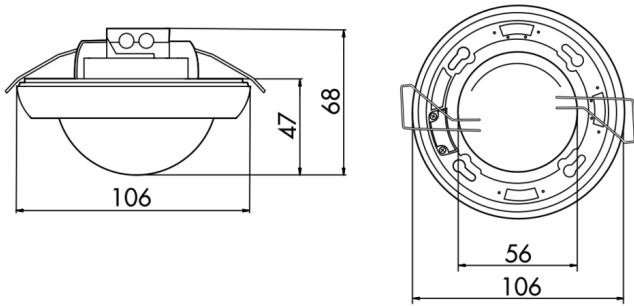
Stromaufnahme:	7 mA
Erfassungsbereich:	horizontal 360° (Deckenmontage)
Reichweite:	max. Ø 24 m quer max. Ø 8 m frontal max. Ø 6,4 m sitzende Tätigkeit
Überwachte Fläche bei tangentialer Bewegung:	450 m ² / 2,5 m Montagehöhe
Montagehöhe min./max./empfohlen:	2 m / 10 m / 2,5 m
Schutzart/-klasse:	IP20 / Klasse II
Umgebungstemperatur:	-25 °C bis +55 °C
Gehäuse:	Polycarbonat, UV-beständig
Nachlaufzeit:	1 s - 120 min
Orientierungslicht:	5 - 100 % / 1 min - 120 min / ∞
Helligkeitssollwert:	10 - 2500 Lux

Bestelldaten

Bezeichnung	Farbe	Artikel-Nummer
PD4N-DALI-LINK	weiß matt, ähnlich RAL9010	93377

Zubehör

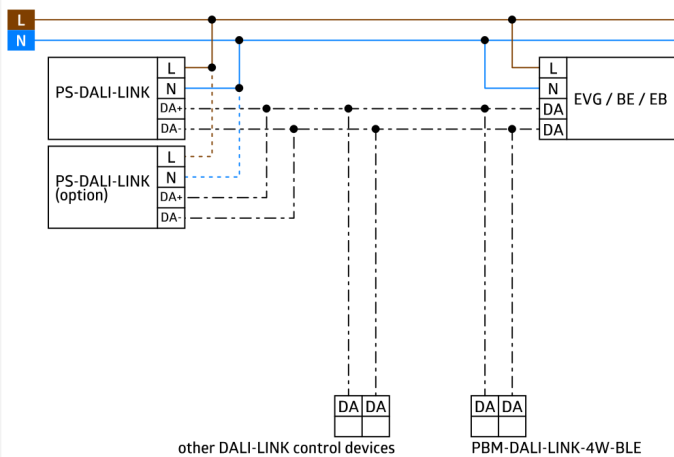
Bezeichnung	Farbe	Artikel-Nummer
Korridorlinse PD4N Typ A	transparent	93073
IR-PD-DALI-Mini	-	92112
Ballschutzkorb BSK (Ø weiß 200 x 90 mm)		92199
AP Montageset IP54 PD2N- / PD4N-UP	weiß	93307



Bemaßung 93377

Reichweitendiagramm

- 1: Quer zum Melder gehen
- 2: Frontal auf den Melder zugehen
- 3: Sitzende Tätigkeit



© 2021 B.E.G. Brück Electronic GmbH