

DALI-LINK - Systemgeräte

PS-DALI-LINK-DE



weiß , Art.-Nr.: 92846

Produktinformationen

- DALI-Netzteil für die B.E.G. DALI-LINK Multiraum-Lösung zum Einbau in abgehängte Decken.
- Parametrierung der DALI-LINK-Lösung erfolgt über Bluetooth mit einem Smartphone und der B.E.G. DALI-LINK App.
- An die Spannungsversorgung können z. B. 25 DALI-Leuchten und 6 DALI-LINK Steuergeräte (Multisensoren oder Tasterschnittstellen) angeschlossen werden.
- Es ist möglich, maximal ein weiteres DALI-LINK Netzteil parallel zu betreiben, womit sich die Anzahl der DALI-Teilnehmer im DALI-LINK System verdoppelt (50 DALI-Leuchten / 12 DALI-LINK Steuergeräte).
- Integrierte Temperaturüberwachung und Kurzschlusserkennung
- Integrierte LED zur Visualisierung von Betriebsinformationen
- DALI-2 zertifiziertes Produkt

Technische Daten

| | |
|------------------------------------|-----------------------------|
| Spannung: | 110 - 277 V AC 50 / 60 Hz |
| Abmessungen: | 240 x 26 x 26 mm |
| Ausgangsspannung: | DALI - typisch 16 V DC |
| Typische Leistungsaufnahme: | 3,3 W |
| Schutzart/-klasse: | IP20 / Klasse II |
| Umgebungstemperatur: | -5 °C bis +45 °C |
| Gehäuse: | Polycarbonat + ABS Mischung |

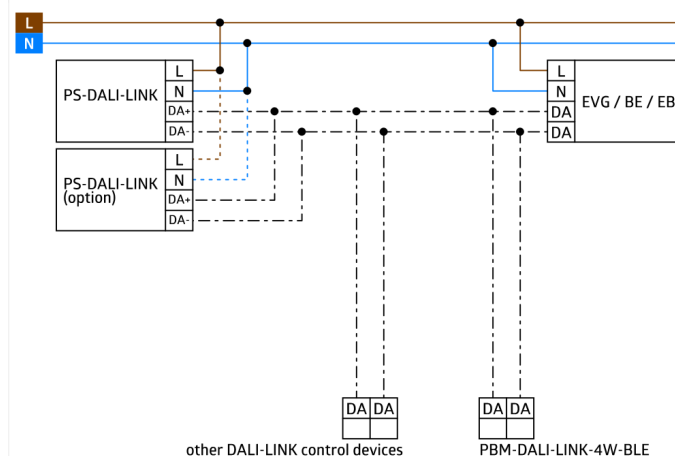
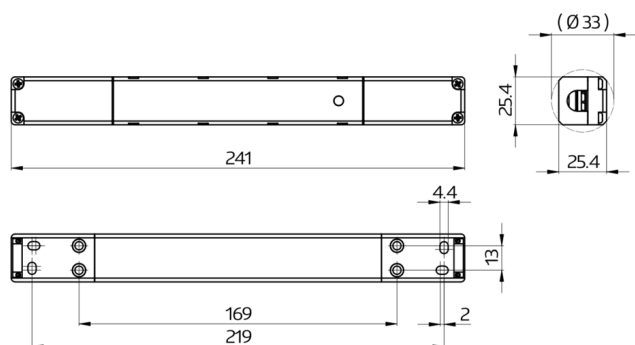
Anschlüsse und Kabel: für eindrätige Leiter 0,25 - 2,5 mm²

Nennstrom nominal: 100 mA

Nennstrom maximal: 120 mA

Bestelldaten

| Bezeichnung | Farbe | Artikel-Nummer |
|-----------------|-------|----------------|
| PS-DALI-LINK-DE | weiß | 92846 |



Bemaßung 92846



