

Wandmelder - Bewegungsmelder 11-48V

Indoor 180-R-11-48V-3A



reinweiß matt, ähnlich - , Art.-Nr.: 92666
RAL9010 , Art.-Nr.: 92621

Produktinformationen

- Wand-Bewegungsmelder mit Akustiksensoren mit einer Betriebsspannung von 11-48 V
- Ein potentialfreier Schaltkanal
- Akustiksensoren individuell einstellbar
- Automatische Verlängerung der Nachlaufzeit durch Geräusche
- Manuelles Schalten über Taster möglich
- Verfügbar mit Rahmen (Maß Innenabdeckung 60 x 60 mm) oder ohne Rahmen zur Kombination mit Abdeckrahmen (Maß Innenabdeckung 50 x 50 mm) in 5 verschiedenen Farben
- In Verbindung mit Zentralplatten einsetzbar in gängige Rahmensysteme verschiedener Hersteller
- B.E.G.-Abdeckrahmen und Zentralplatten zur Kombination mit anderen Rahmensystemen verfügbar
- **Einsatzbeispiele:** Überwachung von öffentlichen WC-Anlagen, Korridoren, Archivräumen, Besprechungszimmern

Technische Daten

Spannung:	11 - 48 V AC / DC
Abmessungen:	92621= mit Rahmen 87 x 87 x 61 mm 92666= ohne Rahmen 70 x 70 x 61 mm
Typische Leistungsaufnahme:	ca. 1 W
Erfassungsbereich:	horizontal 180° (Wandmontage)
Reichweite:	max. 10 m quer

	max. 3 m frontal
Überwachte Fläche bei tangentialer Bewegung:	150 m ² / 1,1 m Montagehöhe
Montagehöhe min./max./empfohlen:	1 m / 2,2 m / 1,1 m
Schutzart/-klasse:	92621= IP20 / Klasse II 92666= IP20 / Klasse II
Umgebungstemperatur:	-25 °C bis +50 °C
Gehäuse:	Polycarbonat, UV-beständig
	Kanal 1 (Lichtsteuerung potentialfrei)
Schaltleistung:	3 A; cos φ = 1
Kontaktart:	μ-Kontakt, potentialfreier Schließer/NO
Nachlaufzeit:	15 s - 16 min, Impuls
Einschaltschwelle:	5 - 2000 Lux

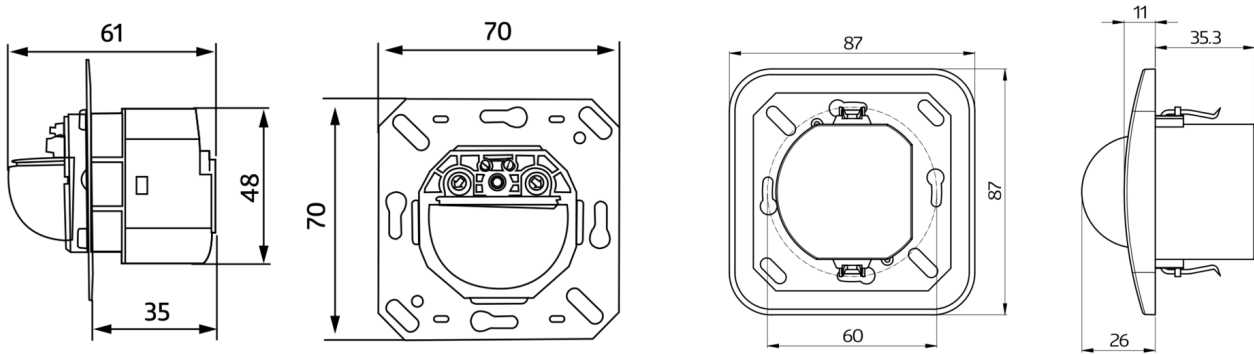
Bestelldaten

Bezeichnung	Farbe	Artikel-Nummer
Indoor 180-R-11-48V-3A mit Rahmen	reinweiß matt, ähnlich RAL9010	92621
Indoor 180-R-11-48V-3A ohne Rahmen	-	92666

Zubehör

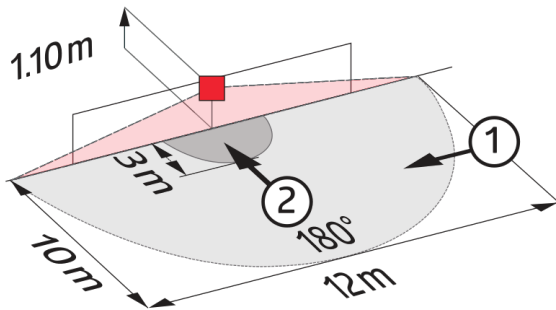
Bezeichnung	Farbe	Artikel-Nummer
Rahmen IP20 Indoor 180	reinweiß matt, ähnlich RAL9010	92630
Rahmen IP20 Indoor 180	verkehrsweiß matt, ähnlich RAL9016	92631
Rahmen IP20 Indoor 180	perlweiß matt, ähnlich RAL1013	92632
Rahmen IP20 Indoor 180	Edelstahl-Optik matt, ähnlich RAL9006	92633
Rahmen IP20 Indoor 180	anthrazit matt, ähnlich RAL7021	92634
Rahmen IP54 Indoor 180	reinweiß matt, ähnlich RAL9010	92139
Aufputzdose Indoor 180	reinweiß matt, ähnlich RAL9010	92141

Bezeichnung	Farbe	Artikel-Nummer
Zentralplatte Indoor 180	verkehrsweiß matt, ähnlich RAL9016	38947



Bemaßung 92666

Bemaßung 92621



Reichweitendiagramm

- 1: Quer zum Melder gehen
- 2: Frontal auf den Melder zugehen