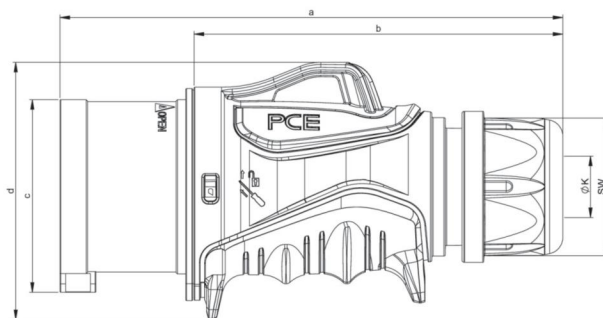


Artikel-Nr.	70153-6tt
Bezeichnung	CEE-Phasenwender Stecker 16A 5p 6h IP54 GRIP TT
Langbeschreibung	CEE-Phasenwender Stecker 16A 5p 6h IP54 GRIP TT Gehäusematerial: 2K (PA6/TPE) Nennstrom: 16A Polzahl: 5 (3P+N+PE) Uhrzeit-Stellung: 6h Nennspannung/Frequenz: 200/346V~ - 240/415V~ / 50+60Hz Kontakte: Messing vernickelt Anschlussstechnik: schraublose Anschlussstechnik (TT) Schutzart: IP44/IP54/IP54
GTIN (EAN)	9003399417214
Ursprungsland	AT
Zolltarifnummer	85366990
Nettogewicht	0,183 kg
Verpackungsmenge	10
Mindestbestellmenge	10

ETIM 10.0	EC000140
IEC-Stromstärke	16 A
Polzahl	5
Spannung nach EN 60309-2	400 V (50+60 Hz) rot
Uhrzeit-Stellung	6 h
Kennfarbe	rot
Phasenwender	Ja
Schutzart (IP)	IP54
Anschlussstechnik	schraublose Klemme
Kabeleinführung	Verschraubung
Geeignet für Kabeldurchmesser	8 – 16 mm
Steckrichtung	gerade
Werkstoff	Kunststoff
Kontaktmaterial	CuZn
Oberflächenbehandlung Kontakte	vernickelt

a	157 mm
b	117 mm
c	61 mm
d	79 mm
K (Kabel Ø)	8-16 mm
SW	42 mm
Leitung flexibel	1-2,5 mm ²
Kontaktschrauben	100 Ncm
Zugentlastung	500 Ncm
Abmantelungslänge	50 mm
Abisolierlänge	10-12 mm
Umgebungstemperatur	-25 – 40 °C
Temperaturbeständigkeit	-25 – 80 °C







<https://www.pcelectric.at/shop/de/?func=detail&artnr=70153-6tt>