

Technisches Datenblatt

Endstück SL ESli2070

Artikelnummer: 6132297



Endstück (links) als Formteil für den Sockelleistenkanal.
Für einen sauberen Abschluss des Kanalsystems. Zum Aufstecken auf die Kanälenden.



PVC Polyvinylchlorid

Stammdaten

| | |
|-------------------------------------|--------------------------|
| Artikelnummer | 6132297 |
| Typ | SL ESli2070 cws |
| Bezeichnung 1 | Endstück links |
| Bezeichnung 2 | SL 20x70 9001 |
| Hersteller | OBO |
| Farbe | cremeweiß; RAL 9001 |
| Werkstoff | Polyvinylchlorid |
| Kleinste VK-Einheit | 10 |
| Mengeneinheit | Stück |
| Gewicht | 0,6 kg |
| Gewichtseinheit | kg/100 St. |
| CO2 Fußabdruck (GWP) Cradle-to-Gate | 0,0263 kg CO2e / 1 Stück |

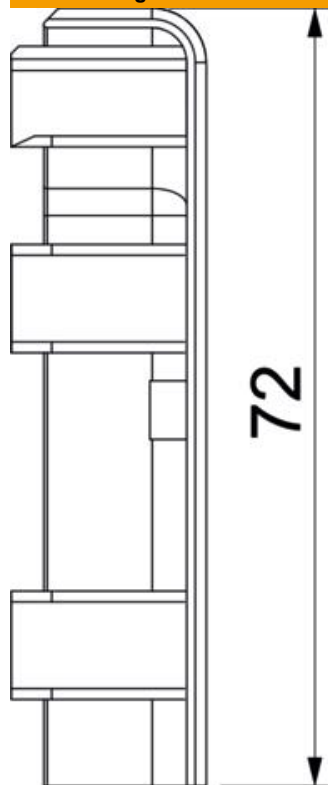
Technisches Datenblatt

Endstück SL ESli2070

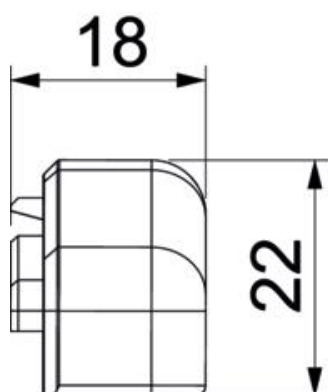
Artikelnummer: 6132297



Abmessungen



| | |
|--------|-------|
| Länge | 22 mm |
| Breite | 18 mm |
| Höhe | 72 mm |



Technisches Datenblatt

Endstück SL ESli2070

Artikelnummer: 6132297



Technische Daten

| | |
|-------------------------------|-------|
| Ausführung | links |
| Dekor | ohne |
| Dichtlippe Oberteil | ohne |
| Halogenfrei | nein |
| Mit Teppichleiste | nein |
| Schutzart | IP40 |
| Schutzgrad IK-Code | IK06 |
| Temperatureinsatzbereich max. | 60 °C |
| Temperatureinsatzbereich min. | -5 °C |
| Vorprägungen | nein |