

<b>EAN:</b>	4013288207814	<b>Abmessung:</b>	132x75x15 mm
<b>Teilenr:</b>	05023332001	<b>Gewicht:</b>	24 g
<b>Artikel-Nr:</b>	454	<b>Ursprungsland:</b>	CZ
		<b>Zolltarifnr.:</b>	82054000

- Quergriff-Schraubendreher zur Übertragung besonders großer Anzieh- und Lösemomente
- Ergonomischer 2-Komponenten Griff mit Fingergriffmulden und angenehmer Haptik für sehr hohe Kraftübertragung und ermüdungsfreies Arbeiten
- Mit Werkzeugfinder Take it easy: Farbkennzeichnung nach Profilen und Größenstempelung
- Mit zusätzlichem kurzen Schenkel zur Übertragung extrem hoher Drehmomente durch die Hebelwirkung des langen Schenkels

Quergriff-Schraubendreher: Die ideale Griffform ermöglicht die Übertragung besonders hoher Anzieh- und Lösemomente. Die ergonomische Form des Griffs füllt den Handballen gut aus, die Finger liegen sicher in den weich gerundeten Griffmulden. Die ganze Hand findet Kontakt zum Griff und Reibungsverluste zwischen Hand und Griff werden vermieden. Spezielle Oberflächenvergiftung für hohen Korrosionsschutz und optimale Passgenauigkeit in der Schraube.

#### Weblink

<https://www.wera.de/de/05023332001>

Wera - 454

05023332001 - 4013288207814

Wera Werkzeuge GmbH

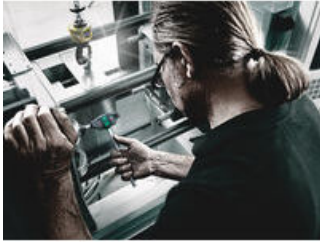
Korzter Straße 21-25

D-42349 Wuppertal

Tel: +49 (0)2 02 / 40 45-0

E-Mail: [info@wera.de](mailto:info@wera.de)

**Ergonomischer 2-Komponenten Quergriff**



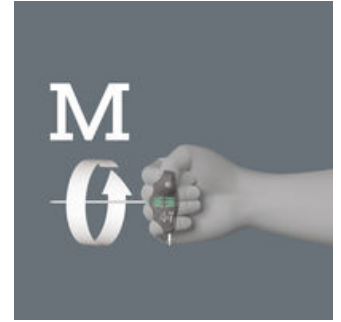
Der ergonomisch geformte 2-Komponenten Quergriff sorgt mit Fingergriffmulden und angenehmer Oberfläche für sehr hohe Kraftübertragung und ermüdungsfreies Arbeiten.

**Zweiter Schenkel**



Der seitlich aus dem Griff austretende zusätzliche kurze Schenkel ermöglicht die Übertragung extrem hoher Drehmomente, indem der lange Schenkel als Hebel eingesetzt wird.

**Hohe Drehmomente**



Durch die Armhaltung, bei der die Klingennachse in Verlängerung der Unterarmachse geführt wird, sind besonders hohe Drehmomente erreichbar.

**Korrosionsschutz und Passgenauigkeit**



Durch die spezielle Oberflächenvergütung erhalten die Klinsen einen hohen Korrosionsschutz. Gleichzeitig ist die optimale Passgenauigkeit in der Schraube gewährleistet.

**Hex-Plus**









Innensechskantschrauben sind problematisch, denn die Anlageflächen, über die die Kraft vom Werkzeug auf die Schraube übertragen wird, sind sehr schmal. Die Folge: Der Schraubenkopf kann zerstört werden. Hex-Plus Werkzeuge haben größere Anlageflächen, die diese Gefahr verringern. Gut zu wissen: Hex-Plus Werkzeuge passen in jede Standard-Innensechskantschraube!

**Take it easy Werkzeugfinder**



Schraubendreher Take it easy: Farbkennzeichnung nach Profilen und Größenstempelung.

Weitere Varianten dieser Produktfamilie:

	 mm	 mm	 mm	 mm	 mm	 inch
05023330001	2	100	12	32	65	4"
05023331001	2	200	12	32	65	8"
<b>05023332001</b>	<b>2,5</b>	<b>100</b>	<b>12</b>	<b>32</b>	<b>65</b>	<b>4"</b>
05023333001	2,5	200	12	32	65	8"

Weblink

<https://www.wera.de/de/05023332001>

Wera - 454

05023332001 - 4013288207814

Wera Werkzeuge GmbH

Korzter Straße 21-25

D-42349 Wuppertal

Tel: +49 (0)2 02 / 40 45-0

E-Mail: [info@wera.de](mailto:info@wera.de)