
Ballschutzkorb BSK (Ø 200 x 90 mm)



weiß , Art.-Nr.: 92199

Produktinformationen

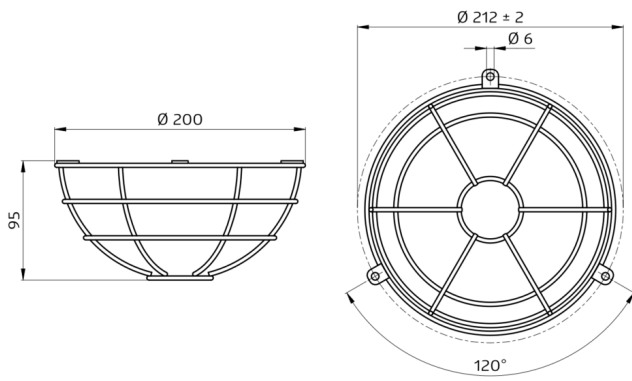
- Ballschutzkorb zum Schutz der Bewegungs- und Präsenzmelder PD2, PD3 und PD4 vor Vandalismus und Beschädigung durch Bälle.

Technische Daten

Abmessungen: Ø 200 x 90 mm
Gehäuse: beschichteter Stahlkorb

Bestelldaten

Bezeichnung	Farbe	Artikel-Nummer
Ballschutzkorb BSK (Ø 200 x 90 mm)	weiß	92199



Bemaßung 92199

© 2021 B.E.G. Brück Electronic GmbH