

## Deckenpräsenzmelder - 1-Kanal

## PD4-M-1C-GH



weiß matt, ähnlich  
RAL9010 , Art.-Nr.: 92245

## Produktinformationen

- Präsenzmelder speziell für Hochregallager
- Ein potentialfreier Schaltkontakt
- Ausführung als Master-Gerät
- Erweiterung des Erfassungsbereiches mit Slave-Geräten möglich
- **Einfache Bedienung mittels erforderlicher Fernbedienung**
- Manuelles Schalten über Taster möglich
- Für die Ausrichtung des Melders sind Markierungen vorhanden
- **Bei Verwendung in Hochregallagern ist darauf zu achten, dass jeweils in den Kopfbereichen der Regalgänge Melder verbaut werden, welche durch Blinds oder montageteknische Anordnung nur Bewegung in dem gewünschten Regalbereich erfassen.**
- Werkseinstellung 3 min und 1000 Lux
- **Einsatzbeispiele:**  
Überwachung von Lagerhallen, Hochregallager, bei denen eine große Montagehöhe gegeben ist

## Technische Daten

<b>Spannung:</b>	110 - 240 V AC 50 / 60 Hz
<b>Abmessungen:</b>	Ø 98 x 63 mm
<b>Typische Leistungsaufnahme:</b>	ca. 0,5 W
<b>Erfassungsbereich:</b>	horizontal 360° oval (Deckenmontage)

<b>Reichweite:</b>	30 m x 19 m
<b>Überwachte Fläche bei tangentialer Bewegung:</b>	440 m <sup>2</sup> / 14 m Montagehöhe
<b>Montagehöhe min./max./empfohlen:</b>	5 m / 16 m / 14 m
<b>Schutzart/-klasse:</b>	IP20 / Klasse II
<b>Umgebungstemperatur:</b>	-25 °C bis +50 °C
<b>Gehäuse:</b>	Polycarbonat, UV-beständig

#### **Kanal 1 (Lichtsteuerung potentialfrei)**

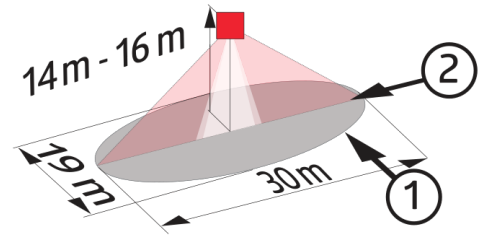
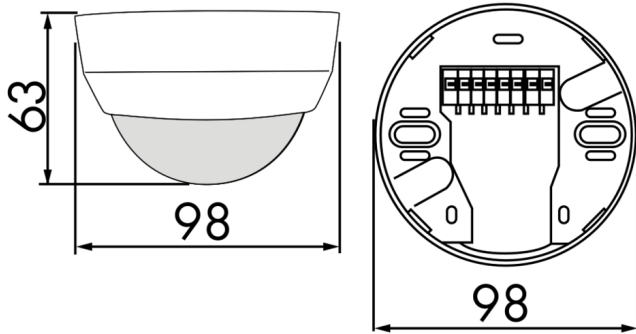
<b>Schaltleistung:</b>	2300 W, cos $\varphi$ = 1 1150 VA, cos $\varphi$ = 0,5 300 W LED max. Einschaltspitzenstrom $I_p$ (20 ms) = 165 A max. Einschaltspitzenstrom $I_p$ (200 $\mu$ s) = 800 A
<b>Kontaktart:</b>	1x $\mu$ -Kontakt, potentialfreier Schließer/NO mit vorlaufendem Wolfram-Kontakt
<b>Nachlaufzeit:</b>	15 s - 30 min, Impuls
<b>Einschaltswelle:</b>	20 - 2000 Lux Mischlichtmessung

## Bestelldaten

<b>Bezeichnung</b>	<b>Farbe</b>	<b>Artikel-Nummer</b>
PD4-M-1C-GH-AP	weiß matt, ähnlich RAL9010	92245

## Zubehör

<b>Bezeichnung</b>	<b>Farbe</b>	<b>Artikel-Nummer</b>
IR-Adapter für Smartphones	schwarz	92726
IR-PD-LD	-	92479
Ballschutzkorb BSK (Ø weiß 200 x 90 mm)		92199
RC-Loeschglied	weiß	10880
Mini-RC-Loeschglied	schwarz	10882
IP20	weiß	92375
Aufputzsockel IP54 für PD2- / PD4-AP	weiß	92161
BLE-IR-Adapter	schwarz	93067



Bemaßung 92245

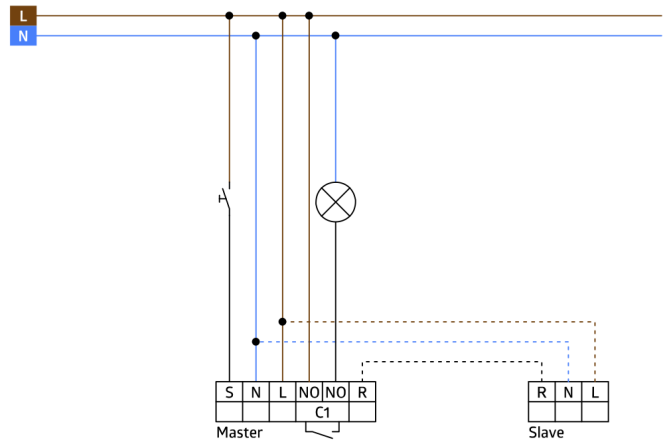
### Reichweitendiagramm

- 1: Quer zum Melder gehen
- 2: Frontal auf den Melder zugehen



### Reichweitendiagramm

- 1: Quer zum Melder gehen
- 2: Frontal auf den Melder zugehen



### Schaltbild