

DALI Kompakt Präsenzmelder

PD4-M-DAA4G



weiß matt, ähnlich
RAL9010, Art.-Nr.: 92743



weiß matt, ähnlich
RAL9010, Art.-Nr.: 92591

Produktinformationen

- Flexible DALI-Kompaktlösung speziell für Konferenz-, Schulungs- und Klassenräume
- Hochsensibler Präsenzmelder mit der Fähigkeit, bis zu 64 DALI-EVG automatisch zu adressieren und segmentiert über 4 Gruppen zu steuern
- Schnelle Inbetriebnahme- und Wartungsprozesse über Smartphone/Tablet App (Android, iOS) - Kein PC-Tool erforderlich
- 3 Lichtzonen:
 - A für die Hauptbeleuchtung mit segmentierter Konstantlichtregelung über 3 DALI-Gruppen und Offset-Steuerung,
 - B für Pult- oder Tafelbeleuchtung über separate DALI-Gruppe,
 - C für Pult- oder Tafelbeleuchtung über integriertes Relais
- Leistungsstarkes Schaltrelais mit verschiedenen Betriebsarten, wie z.B. Cutoff-Funktion für DALI-EVG, HKL, Tafelbeleuchtung.
- Manuelles Schalten und Dimmen über konventionelle Taster möglich
- Erweiterung des Erfassungsbereiches mit maximal 4 PD4-S-DAA4G Slave-Geräten möglich
- Voller Funktionsumfang ist nur mit dem B.E.G. IR-Adapter oder dem BLE-IR-Adapter und einem Smartphone oder Tablet (Android, iOS) aktivierbar.
- Vermeidung von Standbyverlusten der Beleuchtungsanlage nach EnEV DIN V 18599-4
- **Einsatzbeispiele:**
 - Konferenz- und Klassenräume, Büros, Schulen, Universitäten

Technische Daten

Spannung: 110 - 240 V AC 50 / 60 Hz

Abmessungen:	AP= Ø 124 x 85 mm DE= Ø 117 x 100 mm
Typische Leistungsaufnahme:	ca. 0,4 W
Erfassungsbereich:	vertikal 360°
Reichweite:	max. Ø 24 m quer max. Ø 8 m frontal max. Ø 6,4 m sitzende Tätigkeit
Überwachte Fläche bei tangentialer Bewegung:	450 m ² / 2,5 m Montagehöhe
Montagehöhe min./max./empfohlen:	2 m / 10 m / 2,5 m
Schutzart/-klasse:	AP= IP20 / Klasse II DE= IP20 / Klasse II
Umgebungstemperatur:	-25 °C bis +50 °C
Gehäuse:	Polycarbonat, UV-beständig
	DALI Steuerung
DALI-Ausgang:	bis zu 64 DALI / DSI-EVG gruppierbar in 3 DALI-Gruppen zzgl. Tafelbeleuchtung oder HKL-Ansteuerung
Nachlaufzeit:	1 min - 150 min (Lichtzonen)
Orientierungslicht:	10 - 30 % / OFF / 5 min - 60 min / ∞
Helligkeitssollwert:	10 - 2000 Lux
	Relais (potentialfrei NO)
Schaltleistung:	2300 W, cos φ = 1 1150 VA, cos φ = 0,5 300 W LED
Nachlaufzeit:	5 s - 120 min (HKL) Mischlichtmessung

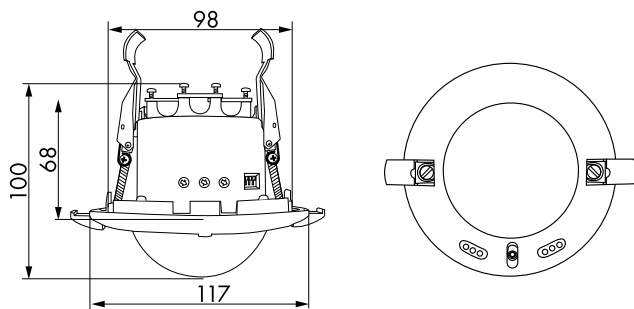
Bestelldaten

Bezeichnung	Farbe	Artikel-Nummer	EAN-Nummer
PD4-M-DAA4G-AP	weiß matt, ähnlich RAL9010	92743	4007529927432
PD4-M-DAA4G-DE	weiß matt, ähnlich RAL9010	92591	4007529925919

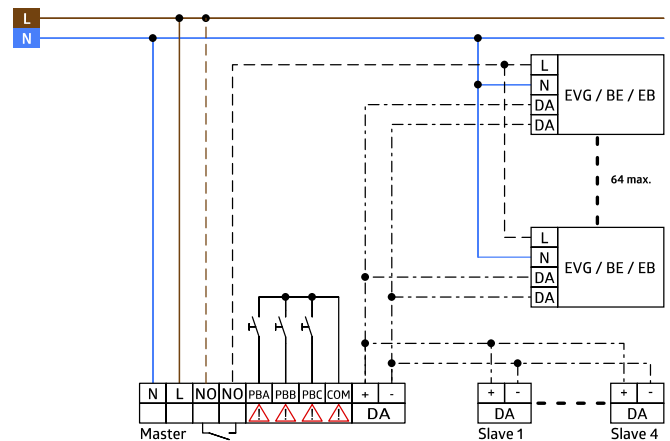
Zubehör

Bezeichnung	Farbe	Artikel-Nummer	EAN-Nummer
IR-Adapter für Smartphones	schwarz	92726	4007529927265
PD4-S-DAA4G-DE	weiß matt, ähnlich RAL9010	92721	4007529927210

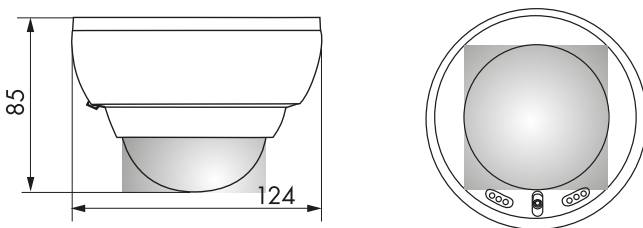
Bezeichnung	Farbe	Artikel-Nummer	EAN-Nummer
PD4-S-DAA4G-AP	weiß matt, ähnlich RAL9010	92759	4007529927593
Sockel IP54 PD4-TRIO-AP	weiß	92386	4007529923861
Ballschutzkorb BSK (Ø 200 x 90 mm)	weiß	92199	4007529921997
Ballschutzkorb BSK (Ø 164 x 143 mm)	weiß	92467	4007529924677



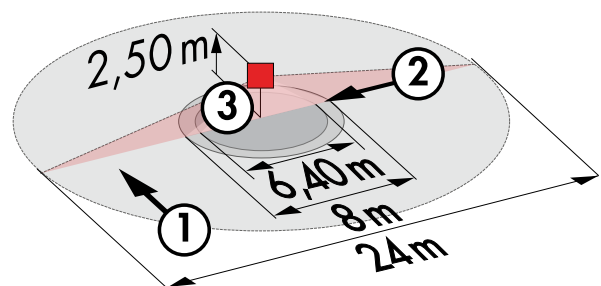
Bemaßung 92591



Schaltbild



Bemaßung 92743



Reichweitendiagramm

- 1: Quer zum Melder gehen
- 2: Frontal auf den Melder zugehen
- 3: Sitzende Tätigkeit

