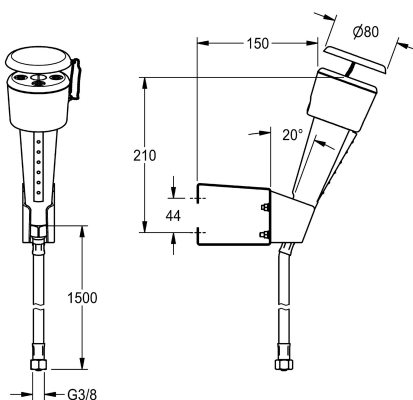


KWC

Augen- und Gesichtsdusche für Wandmontage

Modell-Linie: EMERGENCYSHOWERS | FAID101 | 2000101101 | EAN/GTIN: 7612982001307
Notduschen | Augenduschen



Artikel-Nummer

2000101101

Augendusche für Wandmontage mit Handdusche

Augen- und Gesichtsdusche für Wandmontage mit Handdusche, edelstahlmanteltem Anschlusschlauch und Wandhalterung, erfüllt die Anforderungen der EN 15154-2 und ANSI Z358.1 -

2014, Gehäuse aus Kunststoff grün, Wandhalterung Kunststoff weiß, Schutzkappe mit Benutzerhinweis.

Technische Daten

Tropfschale

nein

Nennweite

DN 15

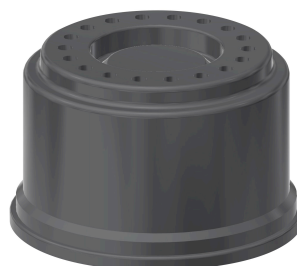
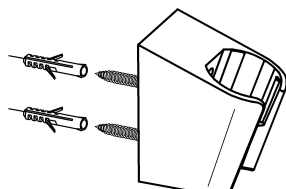
Art der Armatur

Wandbefestigung

Art der Bedienung

Auslösetaste

Ersatzteile



Wandhalterung

2000103189

FAID905

Handdusche

2000105863

EFAID0017

Sprühkopf

2000104725

EFAID0018

Rückflussverhinderer

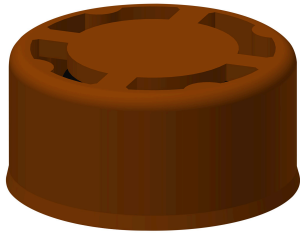
2000104744

ASXX9043

KWC

Augen- und Gesichtsdusche für Wandmontage

Modell-Linie: EMERGENCYSHOWERS | FAID101 | 2000101101 | EAN/GTIN: 7612982001307
Notduschen | Augenduschen



Durchflussmengenregler

2000105842
EFAID0021



Anschluss Schlauch

2000105845
EFAID0016



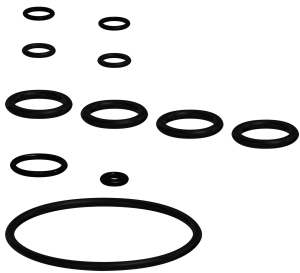
Dichtung 18 x 10 x 2 mm

2000104668
EFAID0024



Siebe

2000104702
ASXX1017



Wartungsset

2000105864
EFAID0023



**Sicherheitszeichen
Augenspüleinrichtung**

2000101153
FAID903

KWC