

Innenleuchten - Mit HF-Melder

AL12-25-300-LED-3C-HF



weiß, ähnlich RAL9016 ,
Art.-Nr.: 93145

Produktinformationen

- Flache LED-Leuchte zur Wand- oder Deckenmontage
- Drei Lichtfarben in einer Leuchte, per Schalter wählbar zwischen warm-, neutral- oder tageslichtweißer Beleuchtung
- Energieeffiziente Leuchte mit einer langen Lebensdauer > 50.000 h
- Breite Lichtverteilung durch diffuse Leuchtenabdeckung
- Integrierter (HF-) Radarsensor, von außen nicht sichtbar und mit einer großen Erfassungsweite
- (HF-) Radartechnik: 5,8 GHz - reagiert temperaturunabhängig auf kleinste Bewegungen
- Über DIP-Schalter einstellbare Nachlaufzeit, Einschaltswelle und Empfindlichkeit des Sensors
- Robustes Kunststoffgehäuse aus Polycarbonat
- Hoher Brandschutzwert
- Einfache Montage mit einem separaten Befestigungsbügel
- **Einsatzbeispiele:**
Korridore, Flure, Treppenhäuser, Abstellräume, Keller, Toiletten

Technische Daten

Spannung:	200 - 240 V AC 50 Hz
Abmessungen:	300 x 300 x 51 mm
Lichtfarbe:	3000 / 4000 / 5700 K
Lichtstrom / -stärke:	2500 / 2700 / 2600 lm
Entblendung:	UGR < 25

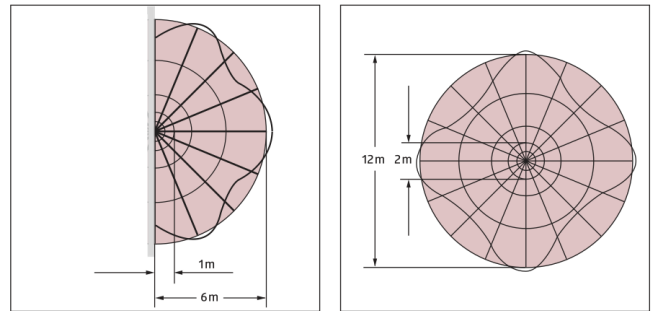
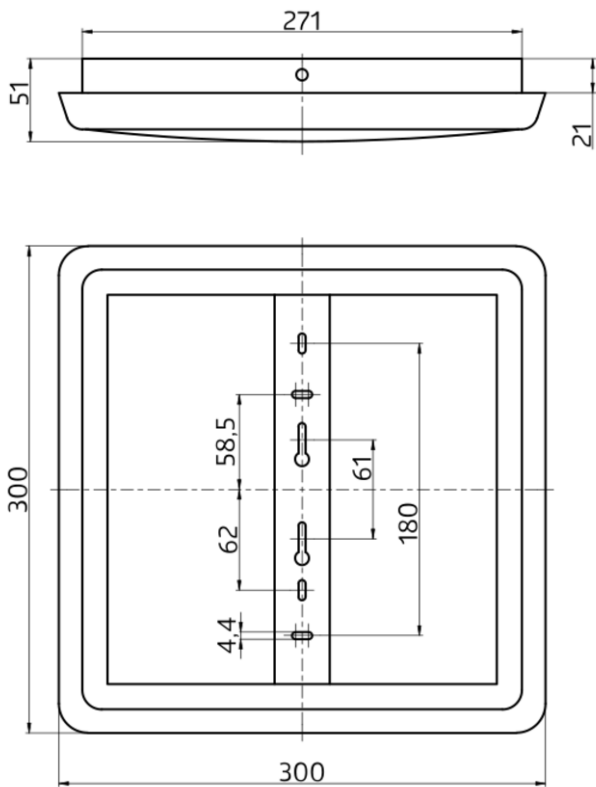
Effizienz:	100 / 108 / 104 lm/W
Energieeffizienzklasse	A+
Photobiologische Sicherheit:	RG 0
Farbwiedergabe:	CRI > 80 / TM30: 82
Bemessungslebensdauer:	50000 h (L80/B10)
Typische Leistungsaufnahme:	25 W / PF 0,9
Schutzart/-klasse:	IP20 / Klasse II
Brennbarkeitsklasse:	UL-94 V2, 750 °C
Stoßfestigkeitsgrad:	IK10
Umgebungstemperatur:	-20 °C bis +45 °C
Gehäuse:	Polycarbonat, UV-beständig

(HF-) Radarmelder

HF-Frequenz:	5,8 GHz, <0,5 mW
Erfassungsbereich:	horizontal 360° (Deckenmontage) Ø 2 - 12 m
Reichweite:	max. 7 m frontal
Nachlaufzeit:	20 s - 10 min
Einschaltswelle:	inaktiv / 5 - 50 Lux

Bestelldaten

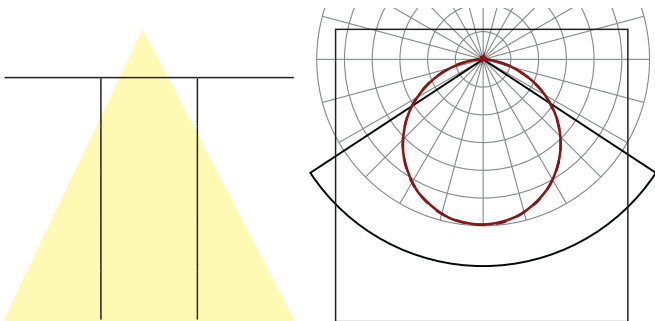
Bezeichnung	Farbe	Artikel-Nummer
AL12-25-300-LED-3C-HF	weiß, ähnlich RAL9016	93145



Reichweitendiagramm

- 1: Frontal oder quer gehend. Die Reichweite ist abhängig von Größe und Geschwindigkeit des Objektes.
- 2: Frontal auf den Melder zugehen

Bemaßung 93145



Lichtverteilungskurve