

STE 10-01

Produktinformation
Siedle Touch 10 Einbau

Product information
Siedle Touch 10 built-in

Information produit
**Kit de montage Siedle
Touch 10**

Opuscolo informativo
sul prodotto
**Siedle Touch 10
Kit Integrato**

Productinformatie
**Siedle Touch 10
Inbouw**

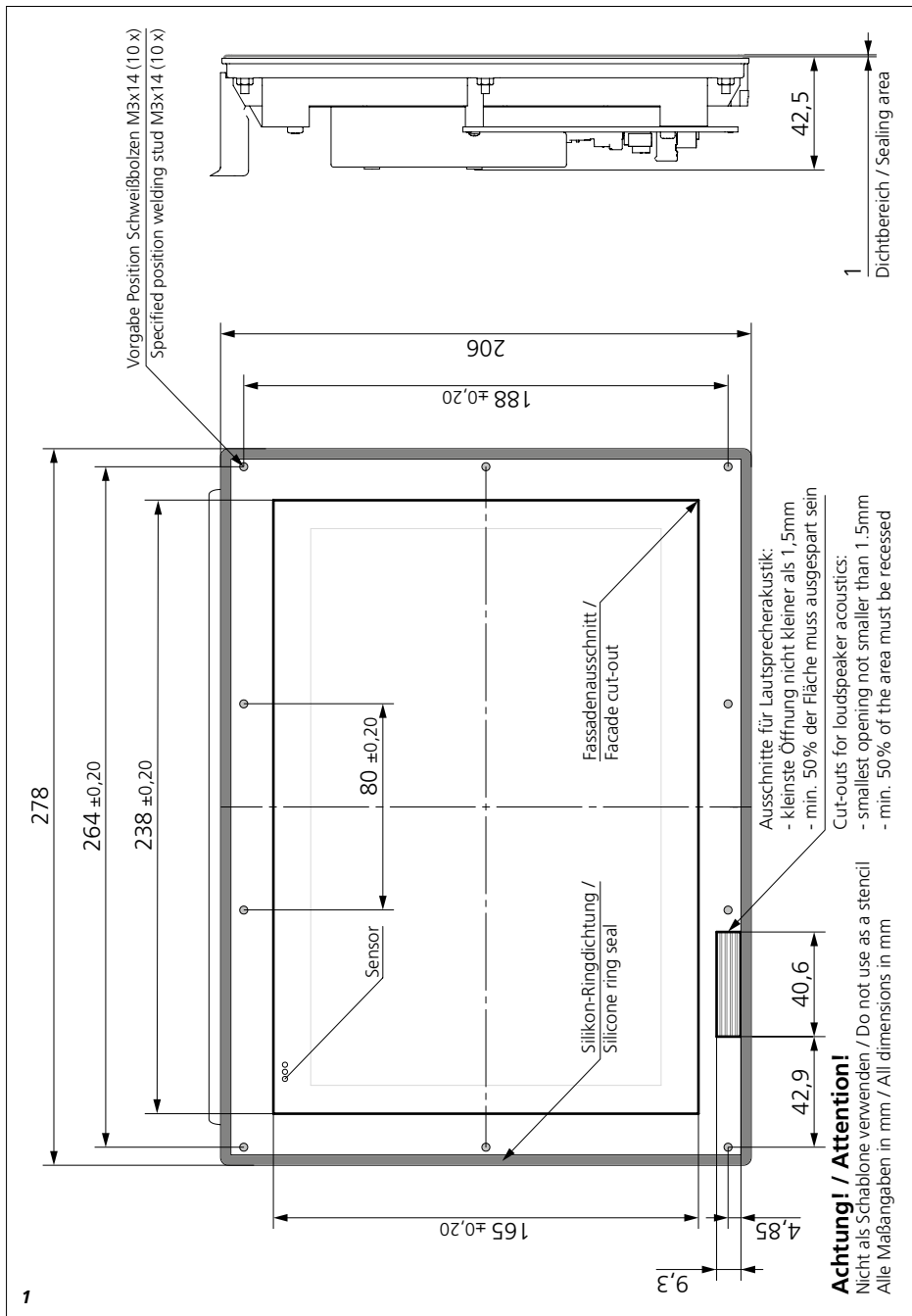
Produktinformation
**Siedle Touch 10
Indbygning**

Produktinformation
**Siedle Touch 10
Inbyggnad**

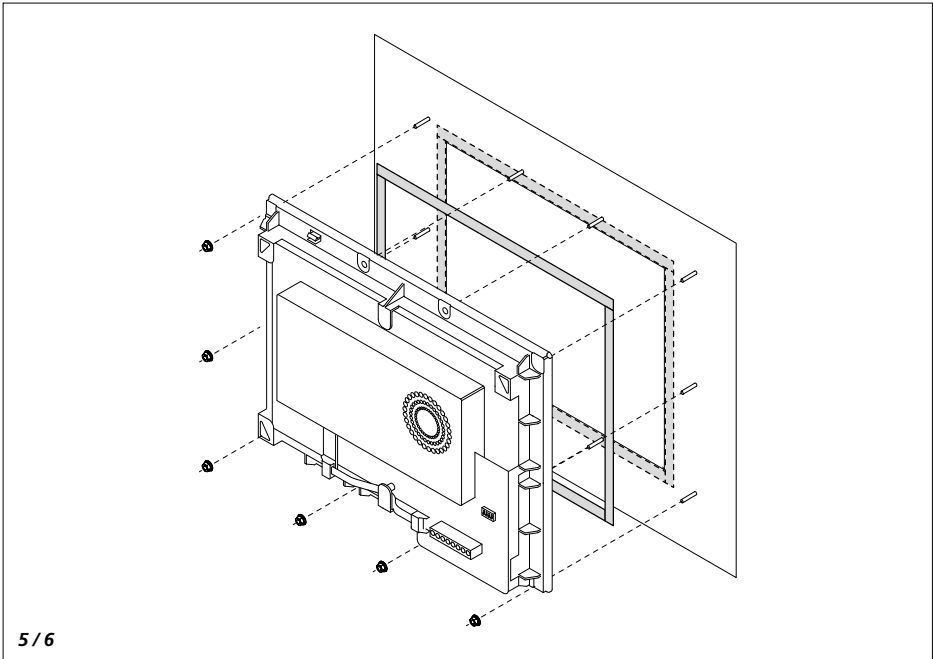
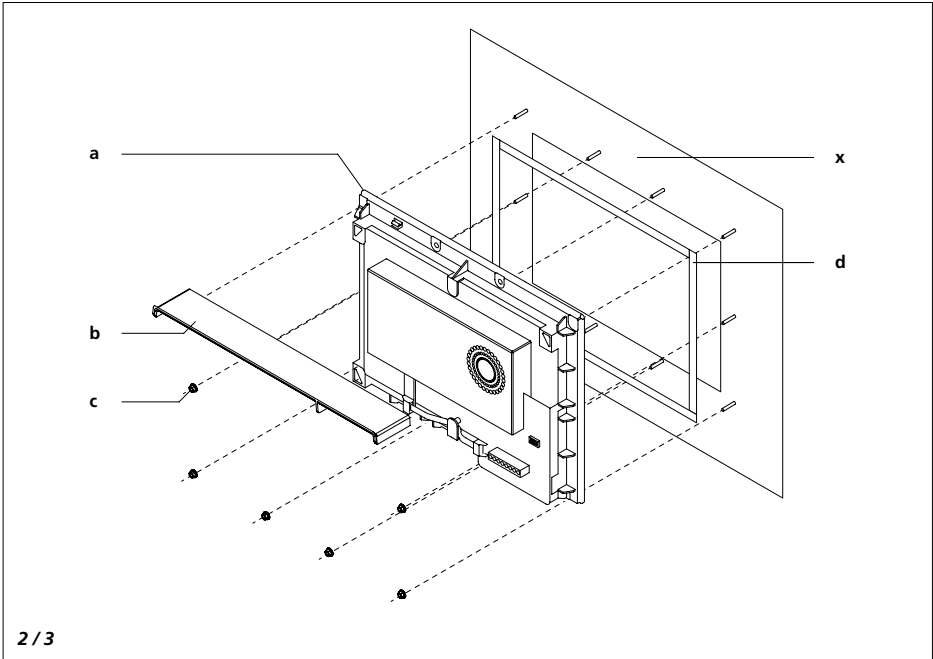
Información de producto
**Instalación
Siedle Touch 10**

Informacja o produkcie
**Siedle Touch 10
do zabudowy**

Информация о продуктах
**Монтажный комплект
Siedle Touch 10**

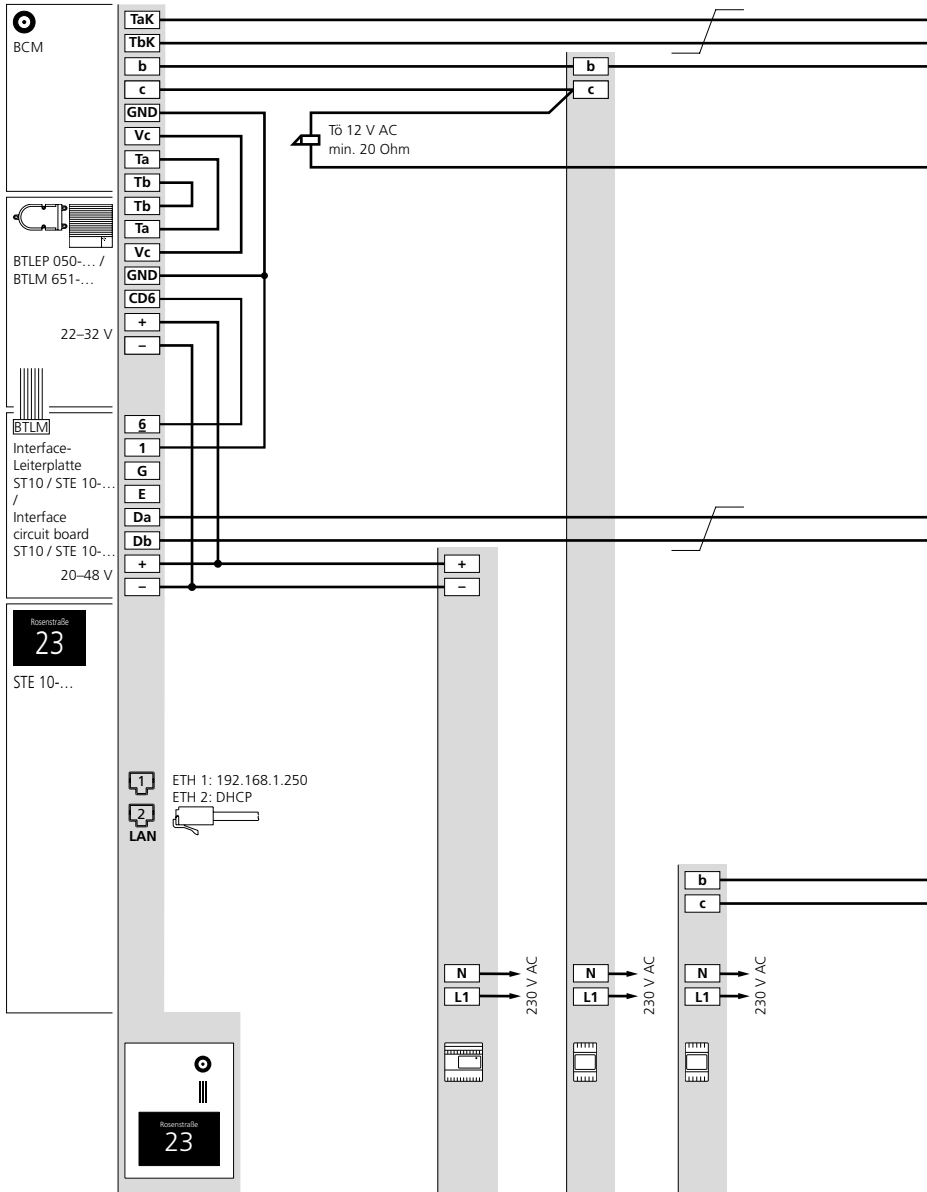


Achtung! / Attention!
Nicht als Schablone verwenden / Do not use as a stencil
Alle Maßangaben in mm / All dimensions in mm

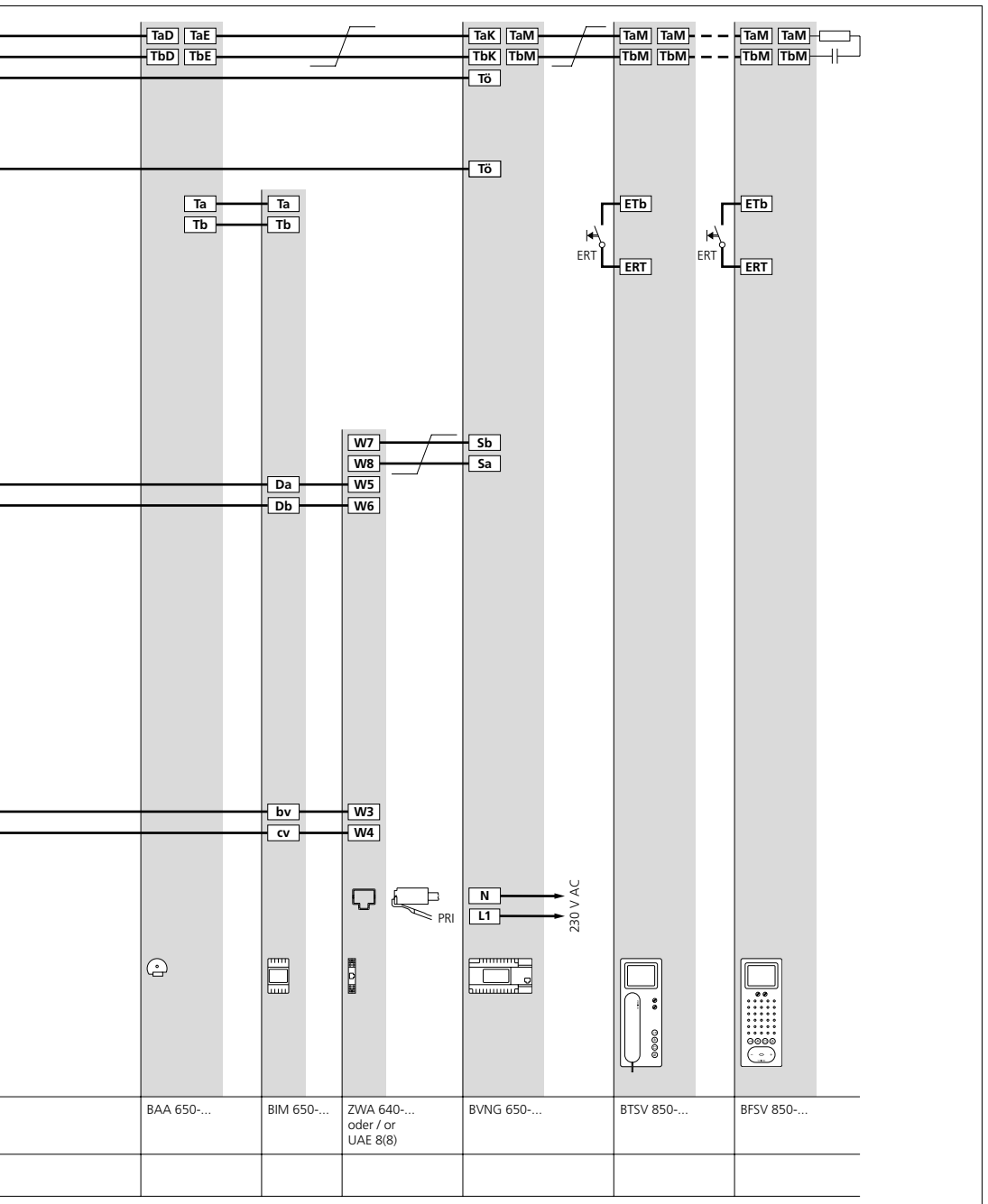


In-Home-Bus

STE 10-... + BTLEP 050-... / BTLM 651-...

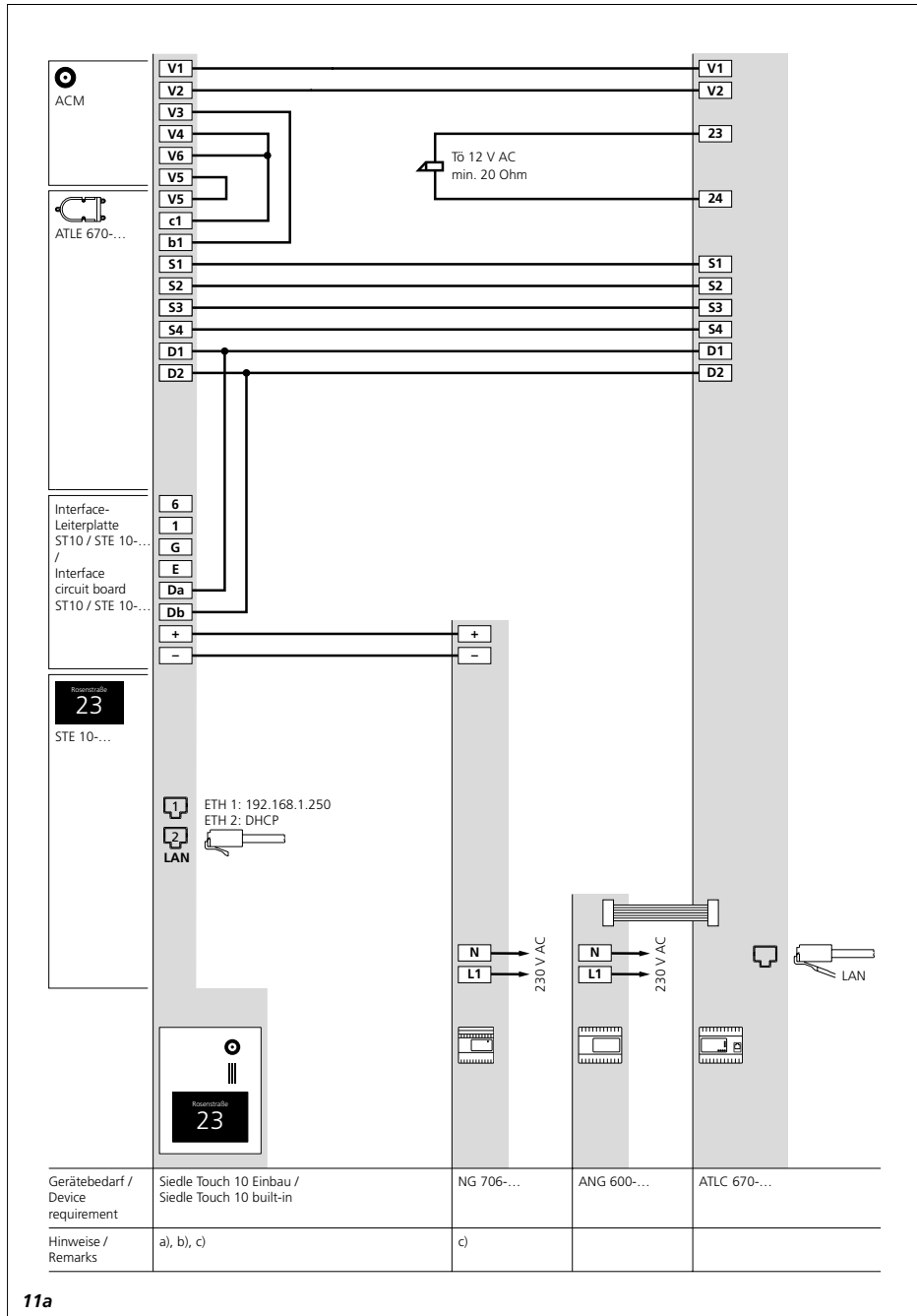


Gerätebedarf / Device requirement	Siedle Touch 10 Einbau / Siedle Touch 10 built-in	NG 706-...	TR 603-...	TR 603-...
Hinweise / Remarks	a), b), c), d)	c)		

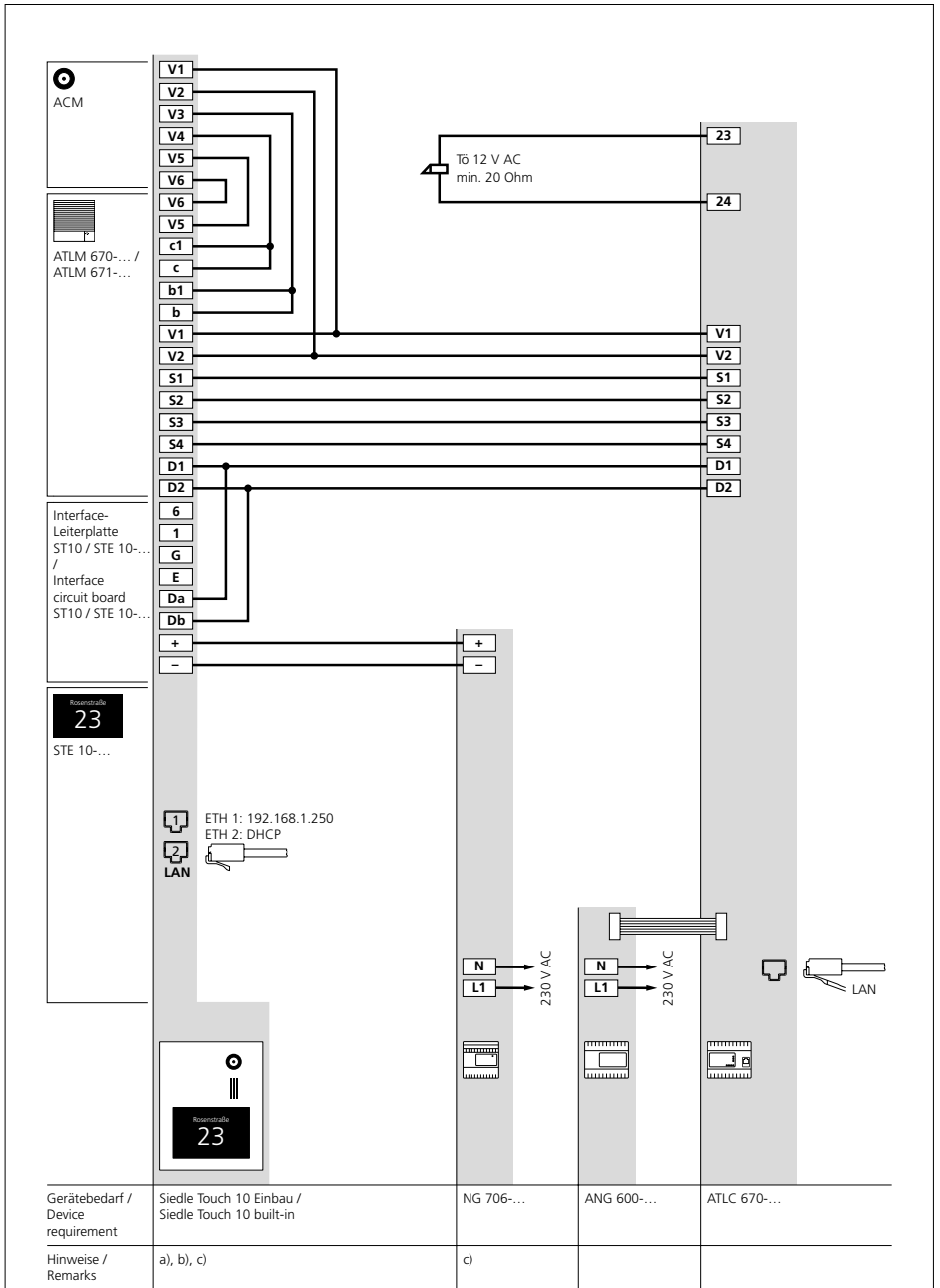


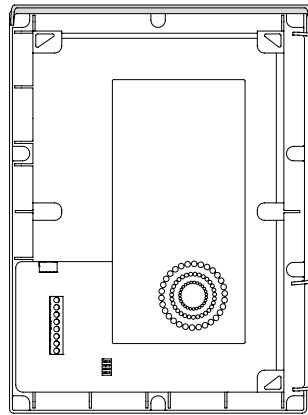
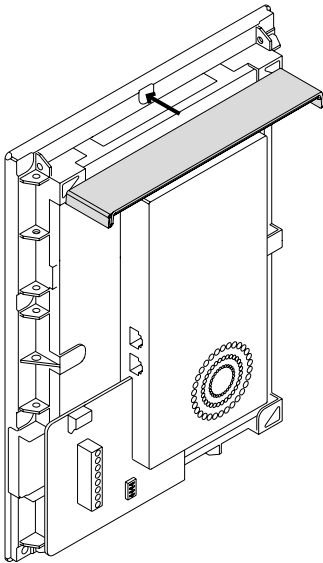
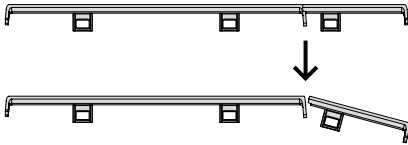
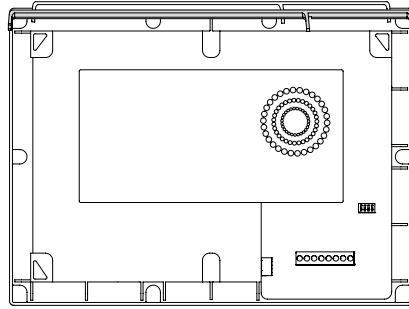
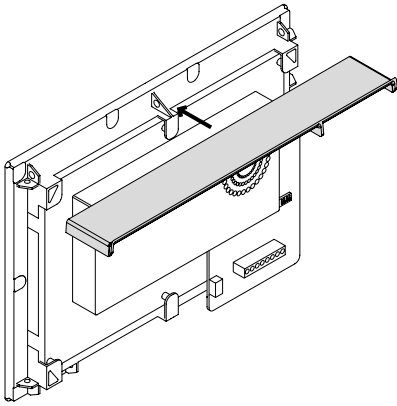
Access Professional

STE 10-... + ATLE 670-...



STE 10-... + ATLM 67x-...





Anwendung

Siedle Touch 10 Einbau für die Integration in die Fassade. Bedienpanel (25,7 cm / 10,1 Zoll) für Türkommunikation und Zutrittskontrolle in Verbindung mit dem Siedle Vario-Bus. Siedle Touch kann sowohl im Hoch- als auch im Querformat eingebaut werden. Einsetzbar im In-Home-Bus oder Access-Professional-System. In Verbindung mit dem In-Home-Bus nur mit dem Bus-Interface-Modul BIM 650-... und Bus-Türlautsprecher-Modul Plus BTLM 651-... oder Bus-Einbautürlautsprecher BTLEP 050-... einsetzbar. Abhängig vom Funktionsumfang der Zutrittskontrolle und vom Sprechsystem werden für Verwaltung und Steuerfunktionen weitere Geräte benötigt.

Elektrische Spannung



Einbau, Montage und Servicearbeiten elektrischer Geräte dürfen ausschließlich durch eine Elektrofachkraft erfolgen.

1 Einbaubedingungen

Das bauseitige Fassadenelement mit dem Sichtschnitt für das STE 10-... sowie den Schweißbolzen zur Befestigung ist vorab vorzubereiten.

2 Lieferumfang

- a** Siedle Touch 10 Einbau, vormontiert, mit Interface-Leiterplatte ST10/STE10-... und Befestigungsrahmen mit Silikonichtung
- b** Schutzschiene mit Trennfuge
- c** Muttern (M3)
- d** Dichtstreifen
- e** Flachbandkabel (o. Abb.)
- f** Produktinformation (o. Abb.)

2 Nicht im Lieferumfang enthalten

x Bauseitig vorbereitetes Fassadenelement

Montage



- Empfohlene Einbauhöhe ca. 1,40 m bis Displaymitte (abhängig von den lokalen/bauseitigen Anforderungen/Gegebenheiten).
- STE 10-... muss so eingebaut werden, dass es für Servicezwecke zugänglich ist.
- Siedle Touch 10 Einbau bietet rückseitig keinen Staub- und Feuchtigkeitsschutz!
- Die bauseitige Integration muss einen dauerhaften Schutz (IP 54) gegen die Einwirkung von Staub und Feuchtigkeit gewährleisten!
- Bei Montage an der Wetterseite bzw. freistehenden Mauern / Säulen muss ein bauseitiger Regenschutz zusätzlich vorgesehen werden!
- Direkte Sonneneinstrahlung / lang andauernde Hitzeeinwirkung vermeiden: Sind Geräte für längere Zeit direkten Sonnenstrahlen ausgesetzt, kann die Temperatur der Geräteoberfläche oder im Geräteinneren die für den Betrieb maximal zugelassene Umgebungstemperatur übersteigen und einen Geräteausfall oder Geräteschaden verursachen. Beachten Sie den zugelassenen Temperaturbereich.

- Bei der bauseitigen Einbausituation (Fassadenintegration) ist darauf zu achten, dass die im Betrieb auftretende Verlustleistung (Abwärme) auch in Abhängigkeit von der Umgebungstemperatur ausreichend abgeführt werden kann.

Bedenken Sie beim Einbau die Lichtverhältnisse, die die Lesbarkeit des Panels beeinflussen können:

- direktes Gegenlicht
- direkte Sonneneinstrahlung
- spiegelnde Flächen
- direkte Lichtquellen wie Strahler

3 Sichtprüfung des Befestigungsrahmens (a) und der Schutzschiene (b) an der STE 10-..., sowie der M3-Gewindestifte auf der Rückseite des Fassadenelements (x) und des Fassadenausschnitts.

4 Dichtstreifen zuschneiden: 1x 268 mm, 2x 176 mm, 1x 240 mm

5 Dichtstreifen auf Rückseite des Fassadenelements kleben, ca. 1–2 mm Abstand zum Ausschnittsrand einhalten, die Dichtungsenden möglichst auf Stoß verkeben. Die Dichtstreifen dienen später als Auflage für die Glasseite des Displays.

6 Befestigungsrahmen mit STE 10-... auf der vorbereiteten Rückseite des Fassadenelements positionieren und mit Muttern (M3) befestigen. Muttern diagonal versetzt anziehen.

7 Schutzschiene am Befestigungsrahmen von STE 10-... einklippen. Bei senkrechtem Einbau muss die Schutzschiene an der Trennfuge auf die richtige Länge gekürzt werden.

8 Montage der Displayeinheit von vorne begutachten. Displayrand und Ausschnittsrand des Fassadenelements sollten stimmig sein. Falls das nicht der Fall ist Rahmen ggf. nochmal lösen und nachbessern.

Vorbereitung

- Bereits bei der Montage muss ggf. die Vario-Bus-Adresse per Drehschalter verändert und weitere Funktionen über DIL-Schalter und Schiebeschalter aktiviert werden.
- Der Drehschalter, die DIL-Schalter, der Schiebeschalter „IN“ und die LEDs für die Statusanzeige befinden sich auf der Interface-Leiterplatte, die sich auf der Rückseite der STE 10-01 befindet.

9 Adresseinstellung (Vario-Bus)

Die Adresse kann von 1 bis 8 eingestellt werden und darf nur einmal in der Anlage verwendet werden. Soll eine ST(E) 10-... mit einem COM ... (Codeschloss-Modul) und/oder DRM ... (Display-Ruf-Modul) am gleichen Vario-Bus-Strang betrieben werden, muss für jedes Gerät eine andere Vario-Bus-Adresse eingestellt sein. Dies gilt auch, wenn mehrere ST(E) 10-... an einem Vario-Bus-Strang betrieben werden sollen.

Funktionselemente (STE 10-01)

DIL-Schalter 1	OFF (Default): Standardbetrieb ON: keine Funktion
DIL-Schalter 2	ON: Parallelbetrieb mit einer ST(E) 10-... oder einem ZAM 670-...
DIL-Schalter 3/4	keine Funktion
Zusatzlautsprecher	für die akustische Zustandssignalisierung
LED rot / LED grün	zur Statusanzeige
Schiebeschalter „IN“	Betriebsmodus des Eingangs E/G: • Schalterstellung „ext“: galvanisch getrennter Eingang • Schalterstellung „int“: potentialfreier Eingang

DIL-Schalter 1: Auswertung des Eingangs E/G (externe Meldung)

- OFF (Default): Funktion in der ST(E) 10-... auslösen (z. B. Ruhebildschirm): Am Eingang E/G ist dann ein Taster oder Aktor nutzbar, um an der ST(E) 10-... eine Aktion auszulösen (z. B. externer Bewegungsmelder für die bewegungsgesteuerte Aktivierung des Bedienpanels, oder Teilnehmer rufen über externen Taster).
- ON: keine Funktion

DIL-Schalter 2: Parallelbetrieb

Soll an einer STE 10-01 mit Türlautsprecher (ATLE 670-... oder BTLEP 050-...) ein weiteres Gerät (ST(E) 10-01 oder ZAM 670-... bzw. ZAM 600-...) betrieben werden, muss an der STE 10-01 mit Türlautsprecher der DIL-Schalter 2 auf ON gestellt werden. An der weiteren ST(E) 10-01 verbleibt der DIL-Schalter 2 auf OFF, an der Zustandsanzeige (ZAM 670-... oder ZAM 600-...) ist keine Änderung erforderlich.

Hinweise zu den Anschlussplänen

a) Für die Konfiguration ist zwingend ein Netzkabel von der Türstation zur Verteilung zu verlegen.

b) Die Klemmen E und G können optional für die Einbindung eines bauseitigen Tasters oder Aktors zur funktionalen Ergänzung der ST(E) 10-... genutzt werden.

c) Bei Fernmelde-Installationskabel (J-Y(St)Y ...) mit Aderdurchmesser 0,8 mm (0,6 mm) ergibt sich zwischen Spannungsversorgung (z. B. NG 706-...) und Siedle Touch ... eine maximale Entfernung von 150 m (75 m).

d) Das STE 10-... wird per Flachbandkabel mit einem BTLEP 050-... / BTLM 651-... verbunden.

Das im Lieferumfang enthaltene Flachbandkabel hat eine Länge von ca. 50 cm. Längere Kabel sind auf Anfrage erhältlich.

Anschlusshinweise in der Produktinformation BTLM 651-... beachten: Um das Bus-Türlautsprecher-Modul Plus mit aktiviertem Zusatzverstärker zu betreiben, ist eine Zusatzversorgung (22–32 V DC, z. B. NG 706-...) erforderlich. Eine Zusatzversorgung mit dem ANG 600-... (48 V DC) ist nicht möglich!

Installation

10 Anschlussplan In-Home-Bus

11 Anschlusspläne Access Professional für STE 10-... mit ATLE 670-... (11a) oder ATLM 670/671-... (11b).

Klemmenbelegung (STE 10-01)

6, 1	Triggerung Türlautsprecher
E, G	galvanisch getrennter Eingang, 12 V AC / 8–30 V DC (E (+), G (-)), oder potentialfreier Eingang
Da, Db	Datenleitung Vario-Bus
+, - 48V	Versorgungsspannung 20–48 V DC
LAN (ETH1/2)	Netzwerkanbindung für Konfiguration – ETH1: 192.168.1.250; ETH2: DHCP (bei Auslieferung)

Klemmenbelegung (BTLM 651, BTLEP 050-...)

+, -	Zusatzversorgung 22–32 V DC, Audioverstärker
------	--

Akustische Zustandssignalisierung

Die ST(E) 10-01 ermöglicht über den eingebauten Zusatzlautsprecher eine individuelle akustische Zustandssignalisierung (Audio-Rückmeldung) für die Zustände „Ruf“, „Tür öffnen“ und „Sprechen“. Im Lieferumfang ist jeweils ein Standard-Audioton je Zustand konfigurierbar. Für eine Sprachausgabe kann je Zustand eine Audiodatei (MP3) importiert werden.

Konfiguration

Die Konfiguration der Nutzdaten (z. B. Namen, Rufnummern, Akustische Zustandssignalisierung, ...) und Geräteeinstellungen (z. B. Eingangskontakt, Netzwerk, Helligkeit, ...) erfolgt über die Konfigurationsoberfläche der ST(E) 10-... mittels Webbrowser über das Netzwerk.

Die Konfigurationsoberfläche ist mit Zugangsdaten geschützt.

**Zugangsdaten Webkonfiguration
(bei Auslieferung)**

Benutzername admin

Kennwort admin

Wir empfehlen nach der Erstanmeldung die Zugangsdaten zu ändern.

Bewahren Sie Zugangsdaten sicher auf. Vergessene Zugangsdaten können nur durch Siedle Engineering zurückgesetzt werden.

Abschließende Arbeiten

12 Fassadenelement an der Fassade anbringen.

Reinigungsmodus

Vor Display-Reinigung den Reinigungsmodus aktivieren: Sechsmaliges Antippen der linken oberen Displayecke aktiviert den Reinigungsmodus (Anzeige einer Sprühflasche und eines Timers der auf 0 zählt) und deaktiviert die Touch-Funktion für jeweils 15 Sekunden.

Pflegehinweis

Reinigen Sie Ihr Display vorsichtig und nur mit einem weichen, leicht angefeuchteten Tuch. Trockene Reinigung, aggressive Reiniger und Scheuermittel können die Oberfläche beschädigen! Ausführliche Pflegehinweise finden Sie im Downloadbereich unter www.siedle.com.

Technische Daten

Betriebsspannung: 20–48 V DC
Betriebsstrom: max. 700 mA
(Stromaufnahme im Ruhezustand: 365 mA) bei 30 V DC
Schutzart: IP 65 (von vorne), IK 08
Umgebungstemperatur: –20 °C bis +55 °C
Ausschnitt (mm) B x H: 238 x 165
(bei waagrecht Einbau)
Einbautiefe (mm): 55
Auflösung: 1280 x 800 Pixel
Leistungsaufnahme:
• ca. 8,4 W (bei reduzierter Last: kein Video, Panel-Backlight auf 10 %)
• max. ca. 24 W (bei Vollast: Video läuft und Panel-Backlight auf 100 %)

LED-Signalisierung (LEDs auf der STE 10-...-Interface-Leiterplatte)

LED rot	LED grün	Funktion
Aus	An	<ul style="list-style-type: none">• Normalzustand: Das Booten ist abgeschlossen. Alles OK.• Nach Software-Reset: Gerät bootet in den Betriebszustand.
An	An	Power On, nach Hardware-Reset: Gerät bootet in den Betriebszustand.
An	Blinkt schnell	Der Boot-Bereich wird geprüft. Software läuft im Flash.
Blinkt schnell	Aus	Allgemeiner Fehler während der Prüfung des Boot-Bereichs
Blinkt langsam	Blinkt langsam	Fehler beim Starten der Software
Blinkt langsam	Aus	Vario-Bus Adressfehler
Blinkt langsam	An	Vario-Bus Adressfehler (vor Ort behebbare Fehler)

Application

Siedle Touch 10 built-in for integration in a façade. Control panel (25.7 cm/10.1 inch) for door communication and access control in conjunction with the Siedle Vario bus.

Siedle Touch can be fitted in both portrait format as well as landscape format. It can be used in the In-Home bus or Access Professional system.

In conjunction with the In-Home bus, can only be used with the BIM 650-... bus interface module as well as the BTLM 651-... bus door loudspeaker module Plus or the BTLEP 050-... bus custom-fit door loudspeaker.

Depending on the functional scope of the access control and the intercom system, further devices are required for management and control functions.

Electrical voltage



Mounting, installation and servicing work on electrical devices may only be performed by a suitably qualified electrician.

1 Installation conditions

The façade element provided by the customer with cut-out section for the STE 10-... and the welded studs for securing are to be prepared in advance.

2 Scope of supply

- a** Siedle Touch 10 built-in, pre-assembled, with ST10/STE10-... interface circuit board and mounting frame with silicone seal
- b** Protective rail with separation line
- c** Nuts (M3)
- d** Sealing strips
- e** Ribbon cable (not shown)
- f** Product information (not shown)

2 Not included in the scope of supply

- x** Façade element prepared by the customer

Mounting



- Recommended mounting height approx. 1.40 m to centre of display (depending on the local/on-site requirements/conditions).
- STE 10-... must be fitted such that it is accessible for servicing purposes.
- The Siedle Touch 10 built-in does not offer any dust or moisture protection at the rear.
- Integration by the customer must ensure permanent protection (IP 54) against the effect of dust and moisture.
- When mounting on the weather side of the building or in free-standing walls/columns, an additional rain protection must be provided on site.
- Avoid direct sunlight/prolonged exposure to heat: If devices are exposed to direct sunlight for a prolonged period of time, the device's surface temperature or the temperature inside the device may exceed the maximum permitted ambient temperature for operation and cause a device failure or damage to the device. Observe the permissible temperature range.
- In regard to the on-site mounting situation (façade integration), ensure that the power dissipation (heat loss) occurring during operation can be adequately dissipated including depending on the ambient temperature.

When mounting, consider the lighting conditions, as these can affect the legibility of the panel:

- Direct backlight
- Direct sunlight
- Reflective surfaces
- Direct light sources such as spotlights

3 Visual inspection of the mounting frame (a) and the protective rail (b) on the STE 10-..., and the M3 threaded pin on the rear of the façade element (x) and the façade cut-out.

4 Cut the sealing strips to length: 1x 268 mm, 2x 176 mm, 1x 240 mm

5 Stick the sealing strips to the rear of the façade element, maintain a distance of approx. 1–2 mm from the cut-out edge, ideally adhere the sealing ends as butt joints. The sealing strips will later be used as a support for the glass side of the display.

6 Position the mounting frame with STE 10-... on the prepared rear side of the façade element and secure with nuts (M3). Tighten the nuts in a diagonal sequence.

7 Clip the protective rail onto the STE 10-... mounting frame. For vertical integration, the protective rail must be shortened to the correct length at the separation line.

8 Assess the mounting of the display unit from the front. The edge of the display should be consistent with the cut-out edge of the façade element. If it is not, release the frame again if necessary and correct.

Preparation

- During installation, if necessary, the Vario bus address must be changed using the rotary switch and other functions must be activated via the DIL switch and slide switch.
- The rotary switch, the DIL switch, the "IN" slide switch and the LEDs for the status display are located on the interface circuit board, which is on the rear of the STE 10-01.

9 Address setting (Vario bus)

The address can be set from 1 to 8 and may only be used once in any one system.

If an ST(E) 10-... is to be operated with a COM ... (code lock module) and/or DRM ... (display call module) on the same Vario bus line, then a different Vario bus address must be set for each device. This also applies if several ST(E) 10-... are to be operated on a Vario bus line.

Function elements (STE 10-01)

DIL switch 1	OFF (default): Standard mode ON: No function
DIL switch 2	ON: Parallel operation with a ST(E) 10-... or a ZAM 670-...
DIL switch 3/4	No function
Additional loudspeaker	for the acoustic status indication
Red LED / Green LED	For status display
Slide switch "IN"	Operating mode of the E/G input: <ul style="list-style-type: none">• Switch position "ext": Electrically isolated input• Switch position "int": Potential-free input

DIL switch 1: Evaluation of the E/G input (external message)

- OFF (default): Trigger function in the ST(E) 10-... (e.g. idle screen): A button or actuator can then be used at the E/G input so that an action can be triggered on the ST(E) 10-... (e.g. external movement sensor module for motion-controlled activation of the control panel, or call user via external button).
- ON: No function

DIL switch 2: Parallel operation

If another device (ST(E) 10-01 or ZAM 670-... or ZAM 600-...) is to be operated on a STE 10-01 with door loudspeaker (ATLE 670-... or BTLEP 050-...), DIL switch 2 must be set to ON on the STE 10-01 with door loudspeaker. On the other ST(E) 10-01, DIL switch 2 remains OFF, no changes are required to the status display (ZAM 670-... or ZAM 600-...).

Information about the wiring diagrams

a) *A network cable must be laid without fail from the door station to the distributor for configuration.*

b) *Terminals E and G can be optionally used for integrating buttons or actuators provided by the customer for expanding the function of the ST(E) 10-...*

c) *In the case of telecommunication installation cable (J-Y(ST)Y ...) with a core diameter of 0.8 mm (0.6 mm), there is a maximum distance of 150 m (75 m) between power supply (e.g. NG 706-...) and Siedle Touch ...*

d) *The STE 10-... is connected to a BTLEP 050-... / BTLM 651-... using a ribbon cable. The ribbon cable included in the scope of supply is approx. 50 cm long. Longer cables are available upon request.*

Observe the connection information in the BTLM 651-... product information: To operate the bus door loudspeaker module Plus with activated additional amplifier, an additional supply (22–32 V DC, e.g. NG 706-...) is required. Additional power supply with the ANG 600-... (48 V DC) is not possible!

Installation

10 *In-Home bus wiring diagram*

11 *Access Professional wiring diagrams for STE 10-... with ATLE 670-... (11a) or ATLM 670/671-... (11b).*

Terminal assignment (STE 10-01)

6, 1	Triggering Door loudspeaker
E, G	Electrically isolated input, 12 V AC / 8–30 V DC (E (+), G (-)), or Potential-free input
Da, Db	Data cable Vario bus
+, - 48V	Supply voltage 20–48 V DC
LAN (ETH1/2)	Network connection for configuration – ETH1: 192.168.1.250; ETH2: DHCP (upon delivery)

Terminal assignment (BTLM 651, BTLEP 050-...)

+, -	Additional supply 22–32 V DC, audio amplifier
------	--

Acoustic status indication

The ST(E) 10-01 enables individual acoustic status indication (audio feedback) via the built-in additional loudspeaker for the "call", "door release" and "speak" statuses. As part of the scope of supply, a standard audio tone per status can also be configured. An audio file (MP3) can be imported per status for a voice output.

Configuration

The user data (e.g. name, call numbers, acoustic status indication) and device settings (e.g. input contacts, network, brightness) are configured via the ST(E) 10-... configuration interface using a web browser via the network. Access data is required to log into the configuration interface.

Web configuration access data (upon delivery)

User name admin**Password** admin

We recommend changing the access data after you log in for the first time.

Keep the access data safe. Only Siedle Engineering can reset forgotten access data.

Final task

12 Attach the façade element to the façade.

Cleaning mode

Activate cleaning mode prior to cleaning the display: Tap the top left corner of the display six times to activate cleaning mode (a spray bottle appears along with a timer that counts down to 0) and deactivate the touch functions for 15 seconds.

Care instructions

Clean your display carefully and only with a soft, slightly moistened cloth. Dry, aggressive cleaning agents and abrasive detergents can damage the surface!

Detailed care instructions are located in the download area of www.siedle.com.

Specifications

Operating voltage: 20–48 V DC
Operating current: max. 700 mA
(current consumption in idle state: 365 mA) at 30 V DC

Protection system: IP 65
(from the front), IK 08

Ambient temperature:

–20 °C to +55 °C

Cut-out (mm) W x H: 238 x 165
(for horizontal integration)

Mounting depth (mm): 55

Resolution: 1280 x 800 pixels

Current consumption:

- approx. 8.4 W (at reduced load: no video, panel backlight at 10 %)
- max. approx. 24 W (at full load: video on and panel backlight at 100 %)

LED signalling (LEDs on STE 10-... interface circuit board)

Red LED	Green LED	Function
Off	On	<ul style="list-style-type: none">• Normal status: Booting is complete. All OK.• After software reset: Device boots to operating status.
On	On	Power on, after hardware reset: Device boots to operating status.
On	Flashes rapidly	The boot area is checked. Software runs in the flash.
Flashes rapidly	Off	General error when checking the boot area
Flashes slowly	Flashes slowly	Error when starting the software
Flashes slowly	Off	Vario bus address error
Flashes slowly	On	Vario bus address error (error remedy possible on site)

Application

Siedle Touch 10 encastrable pour l'intégration dans la façade.

Tableau de commande (25,7 cm/10,1 pouces) pour la communication de porte et le contrôle d'accès en combinaison avec le bus Vario Siedle.

Le Siedle Touch peut être installé aussi bien en format portrait qu'en format paysage. Utilisable dans le bus In-Home ou le système Access Professional.

En combinaison avec le bus In-Home, à utiliser uniquement avec le module d'interface bus BIM 650-... et le module de haut-parleur de porte bus Plus BTLM 651-... ou le haut-parleur de porte encastrable bus BTLEP 050-... En fonction de l'étendue fonctionnelle du contrôle d'accès et du système d'interphone, des dispositifs supplémentaires sont nécessaires pour les fonctions d'administration et de commande.

Tension électrique



L'installation, le montage et l'entretien d'appareils électriques ne doivent être réalisés que par un spécialiste en électricité.

1 Conditions de montage

L'élément de façade du client avec la découpe visible pour le STE 10-... et le goujon soudé pour la fixation doivent être préparés à l'avance.

2 Etendue de la fourniture

a Siedle Touch 10 à encastre, prémonté, avec carte de circuits imprimés d'interface ST10/STE10-... et cadre de fixation avec joint en silicone

b Rail de protection avec joint de séparation

c Écrous (M3)

d Joint d'étanchéité

e Câble plat (non illustré)

f Information produit (non illustré)

2 Non compris dans l'étendue de la fourniture

x Élément de façade préparé par le client

Montage



- Hauteur de montage recommandée : env. 1,40 m jusqu'au centre de l'écran (en fonction des exigences et des conditions locales/ sur site).
- Le STE 10-... doit être installé de manière à être accessible à des fins de maintenance.
- Le Kit de montage Siedle Touch 10 n'offre aucune protection contre la poussière et l'humidité sur la face arrière !
- L'intégration réalisée par le client doit assurer une protection permanente (IP 54) contre les effets de la poussière et de l'humidité !
- Dans le cas d'un montage du côté exposé aux intempéries ou sur des murs/colonnes isolés, il faut prévoir en plus une protection contre la pluie.
- Éviter l'exposition directe au soleil / à la chaleur prolongée : en cas d'exposition prolongée des appareils aux rayons directs du soleil, la température de la surface ou de l'intérieur de l'appareil peut dépasser la température ambiante maximale autorisée pour le fonctionnement et provoquer une panne ou un endommagement de l'appareil. Respectez la plage de température autorisée.
- Dans le cas d'un montage par le client (intégration en façade), il faut veiller à ce que la puissance dissipée (chaleur perdue) pendant le fonctionnement puisse être suffisamment évacuée, y compris en fonction de la température ambiante.

Lors du montage, pensez aux conditions de lumière qui peuvent influencer la lisibilité du panel :

- Contre-jour direct
- Rayonnement direct du soleil
- Surfaces réfléchissantes
- Sources de lumière directes telles que spots

3 Inspection visuelle du cadre de montage (a) et du rail de protection (b) du STE 10-..., et des tiges filetées M3 à l'arrière de l'élément de façade (x) et de la découpe de la façade.

4 Découper les joints d'étanchéité : 1x 268 mm, 2x 176 mm, 1x 240 mm

5 Coller la bande d'étanchéité au dos de l'élément de façade, respecter un écart d'environ 1 à 2 mm par rapport au bord de la découpe, coller les extrémités du joint si possible bout à bout. Par la suite, les joints d'étanchéité servent de surface d'appui pour le côté en verre de l'écran.

6 Positionner le cadre de montage avec le STE 10-... sur la face arrière préparée de l'élément de façade et le fixer avec des écrous (M3). Serrer les écrous en croix en plusieurs étapes.

7 Clipser le rail de protection sur le cadre de montage du STE 10-... En cas de montage vertical, le rail de protection doit être raccourci à la bonne longueur au niveau du joint de séparation.

8 Inspecter l'installation de l'unité d'affichage par l'avant. Le bord de l'écran doit coïncider avec le bord de la découpe de l'élément de façade. Si ce n'est pas le cas, desserrer à nouveau le cadre et le réajuster.

Préparation

- Dès le montage, il faut éventuellement modifier l'adresse du bus Vario à l'aide d'un commutateur rotatif et activer d'autres fonctions à l'aide d'un commutateur DIL et d'un commutateur à glissière.
- Le commutateur rotatif, les commutateurs DIL, le commutateur à glissière " IN " et les LED pour l'affichage d'état se trouvent sur la carte de circuits imprimés de l'interface, qui se trouve à l'arrière du STE 10-01.

9 Réglage de l'adresse (Bus Vario)

L'adresse peut être réglée de 1 à 8 et elle ne doit être utilisée qu'une seule fois dans l'installation.

Si un système ST(E) 10-... doit être utilisé avec un COM ... (module de serrure codée) et/ou un DRM ... (module d'affichage d'appels) sur la même ligne de bus Vario, une adresse de bus Vario différente doit être définie pour chaque appareil. Ceci est également valable si plusieurs ST(E) 10-... doivent être utilisés sur une ligne de bus Vario.

Élément fonctionnel (STE 10-01)

Contacteur DIL 1	OFF (par défaut) : Mode standard ON : Pas de fonction
------------------	---

Contacteur DIL 2	ON : Fonctionnement en parallèle avec un ST(E) 10-... ou un ZAM 670-...
------------------	---

Contacteur DIL 3/4	Pas de fonction
--------------------	-----------------

Haut-parleur supplémentaire	pour la signalisation acoustique des états
-----------------------------	--

DEL rouge / DEL verte	Pour affichage d'état
-----------------------	-----------------------

Commutateur à glissière " IN "	Mode de fonctionnement de l'entrée E/G : <ul style="list-style-type: none">• Position du commutateur " ext " : Entrée à isolation galvanique• Position du commutateur " int " : Entrée sans potentiel
--------------------------------	--

Contacteur DIL 1: Exploitation de l'entrée E/G (message externe)

- OFF (par défaut) : Déclencher la fonction dans le ST(E) 10-... (par ex. écran de repos) :

Un interrupteur ou un actionneur est alors utilisable à l'entrée E/G pour déclencher une action sur le ST(E) 10-... (par ex. un détecteur de mouvement externe pour l'activation du panneau de commande contrôlée par le mouvement, ou appeler un poste via un interrupteur externe).

- ON : Pas de fonction

Contacteur DIL 2:

Fonctionnement en parallèle

Si un autre appareil (ST(E) 10-01 ou ZAM 670-... ou ZAM 600-...) doit être utilisé sur une STE 10-01 avec haut-parleur de porte (ATLE 670-... ou BTLEP 050-...), le commutateur DIL 2 doit être mis sur ON sur la STE 10-01 avec haut-parleur de porte. Sur l'autre ST(E) 10-01, le commutateur DIL 2 reste sur OFF, aucune modification n'est nécessaire sur l'affichage d'état (ZAM 670-... ou ZAM 600-...).

Remarques concernant les schémas de raccordement

a) Pour la configuration, il faut impérativement poser un câble réseau entre la platine de rue et la distribution.

b) Les bornes E et G peuvent être utilisées en option pour intégrer des touches ou des actionneurs fournis par le client pour compléter les fonctions du ST(E) 10-...

c) Pour les câbles d'installation de télécommunication (J-Y(ST)Y ...) avec un diamètre de fil de 0,8 mm (0,6 mm), la distance maximale entre l'alimentation en tension (par ex. NG 706-...) et Siedle Touch ... est de 150 m (75 m).

d) Le STE 10-... est connecté à un BTLEP 050-... / BTLM 651-... au moyen d'un câble plat. Le câble plat inclus dans la livraison a une longueur d'env. 50 cm. Des câbles plus longs sont disponibles sur demande. Respecter les instructions de connexion dans l'information produit BTLM 651-... : Une alimentation supplémentaire (22-32 V DC, par ex. NG 706-...) est nécessaire pour faire fonctionner le module de haut-parleur de porte bus Plus avec l'amplificateur supplémentaire activé. Une alimentation supplémentaire avec le ANG 600-... (48 V DC) n'est pas possible !

Installation

10 Schéma de raccordement bus In-Home

11 Schémas de raccordement Access Professional pour STE 10-...

avec ATLE 670-... (11a) ou ATLM 670/671-... (11b).

Implantation des bornes (STE 10-01)

6, 1	Déclenchement Platines de rue
------	-------------------------------

E, G	Entrée à isolation galvanique, 12 V AC / 8-30 V DC (E (+), G (-)), ou Entrée sans potentiel
------	---

Da, Db	Câble de données bus Vario
--------	----------------------------

+, - 48V	Tension d'alimentation 20-48 V DC
----------	-----------------------------------

LAN (ETH1/2)	Connexion au réseau pour la configuration – ETH1 : 192.168.1.250 ; ETH2 : DHCP (à la livraison)
--------------	---

Implantation des bornes (BTLM 651, BTLEP 050-...)

+, -	Alimentation complémentaire 22-32 V DC, amplificateur audio
------	---

Signalisation acoustique des états

Le ST(E) 10-01 permet, grâce au haut-parleur supplémentaire intégré, une signalisation acoustique individuelle de l'état (notification audio) pour les états " Appel ", " Ouvrir la porte " et " Parler ". Un son audio standard est configurable pour chaque état dans la livraison. Pour une notification vocale, il est possible d'importer un fichier audio (MP3) par état.

Configuration

La configuration des données utiles (par ex. noms, numéros d'appel, signalisation acoustique des états, ...) et des réglages de l'appareil (par ex. contact d'entrée, réseau, luminosité, ...) s'effectue via l'interface de configuration du ST(E) 10-... au moyen d'un navigateur web via le réseau. L'interface de configuration est protégée par des données d'accès.

Données d'accès à la configuration web (à la livraison)

Nom d'utilisateur admin**Mot de passe** admin

Nous recommandons de modifier les données d'accès après la première connexion.

Conservez les données d'accès en toute sécurité. Les données d'accès oubliées peuvent uniquement être réinitialisées par Siedle Engineering.

Travaux finaux

12 Poser l'élément de façade sur la façade.

Mode nettoyage

Activer le mode nettoyage avant de nettoyer l'écran : six tapotements sur le coin supérieur gauche de l'écran activent le mode nettoyage (affichage d'un flacon pulvérisateur et d'une minuterie décomptant jusqu'à 0) et désactivent la fonction tactile pendant 15 secondes à chaque fois.

Conseil d'entretien

Nettoyez votre écran avec soin et uniquement avec un chiffon doux et légèrement humidifié. Un nettoyage à sec, un détergent agressif et un produit abrasif peuvent endommager la surface !

Conseils d'entretien détaillés dans la zone de téléchargement, à l'adresse www.siedle.com.

Caractéristiques techniques

Tension d'entrée : 20–48 V DC
Courant de service : max. 700 mA (intensité absorbée à l'état de repos : 365 mA) à 30 V DC
Indice de protection : IP 65 (par l'avant), IK 08
Température ambiante : –20 °C à +55 °C
Découpe (mm) l x H : 238 x 165 (pour montage horizontal)
Profondeur de montage (mm) : 55
Résolution : 1280 x 800 pixels
Puissance absorbée:
• env. 8,4 W (à charge réduite : sans vidéo, panneau rétro-éclairé à 10 %)
• env. 24 W max. (à pleine charge) : avec vidéo et panneau rétro-éclairé à 100 %

Signalisation LED (LED sur la carte de circuits imprimés de l'interface STE 10-...)

DEL rouge	DEL verte	Fonction
Arrêt	Activé	<ul style="list-style-type: none">État normal : L'initialisation est terminée. Tout est OK.Après la réinitialisation logicielle : l'appareil est initialisé et passe à l'état de fonctionnement.
Activé	Activé	Mettre sous tension, après la réinitialisation matérielle : l'appareil est initialisé et passe à l'état de fonctionnement.
Activé	Clignote rapidement	La zone d'initialisation est en cours de vérification. Le logiciel fonctionne en mode Flash.
Clignote rapidement	Arrêt	Erreur générale lors de la vérification de la zone d'initialisation
Clignote lentement	Clignote lentement	Erreur lors du démarrage du logiciel
Clignote lentement	Arrêt	Erreur d'adresse bus Vario
Clignote lentement	Activé	Erreur d'adresse bus Vario (l'erreur peut être corrigée sur place)

Impiego

Siedle Touch 10 Kit Integrato per integrazione nella facciata. Pannello di comando (25,7 cm/10,1 pollici) per citofonia e controllo d'accesso in connessione con il sistema Siedle Vario Bus.

Siedle Touch può essere montato sia nel formato verticale che orizzontale. Utilizzabile nel sistema In-Home-Bus o Access Professional.

Utilizzabile in connessione con il sistema In-Home-Bus solo con il modulo interfaccia bus BIM 650-... e con il modulo porter bus Plus BTLM 651-... oppure con il porter da incasso bus BTLEP 050-...

In funzione dello spettro di funzioni del controllo d'accesso e del sistema citofonico possono essere necessari ulteriori apparecchi per la gestione e le funzioni di comando.

Tensione elettrica



Gli interventi di installazione, montaggio e assistenza agli apparecchi elettrici devono essere eseguiti esclusivamente da elettricisti specializzati.

1 Condizioni di montaggio

L'elemento di facciata con apertura a vista per STE 10-... predisposto a cura del cliente e i bulloni di saldatura per il fissaggio devono essere preventivamente preparati.

2 Kit di fornitura

a Siedle Touch 10 Kit Integrato, pre-montato, con circuito stampato di interfaccia ST10/STE10-... e telaio di fissaggio con guarnizione in silicone

b Guida di protezione con fuga di divisione

c Dadi (M3)

d Strisce sigillanti

e Nastro piatto (senza figura)

f Opuscolo informativo sul prodotto (senza figura)

2 Non incluso nel kit di fornitura

x Elemento della facciata predisposto a cura del cliente

Montaggio



- Altezza di montaggio consigliata circa 1,40 m fino al centro del display (in funzione dei requisiti del cliente/delle caratteristiche del luogo di montaggio).

- STE 10-... deve essere montato in modo da garantirne l'accesso per finalità di assistenza.

- Siedle Touch 10 Kit Integrato non offre una protezione contro la polvere e l'umidità sul lato posteriore!

- L'integrazione a cura del cliente deve garantire una protezione permanente (IP 54) contro la penetrazione di polvere e umidità!

- In caso di montaggio su una parete esposta alle intemperie oppure su muri/colonne isolati, occorre prevedere una protezione supplementare contro la pioggia.

- Evitare i raggi del sole diretti / l'azione del calore prolungata: in caso di esposizione prolungata degli apparecchi ai raggi del sole diretti, la temperatura della superficie o dell'interno degli apparecchi potrebbe superare i valori massimi consentiti per il funzionamento, causando un guasto o un danno agli apparecchi. Rispettare l'intervallo di temperatura consentito.

- In caso di posizione di montaggio decisa dal cliente (integrazione nella facciata) occorre prestare attenzione che la potenza persa (sotto forma di calore emesso) durante il funzionamento venga sufficientemente dissipata anche in funzione della temperatura ambiente.

In fase di montaggio prestare attenzione alle condizioni di luminosità, in quanto queste possono influenzare la leggibilità del pannello:

- Controluce diretta
- Raggi del sole diretti
- Superfici riflettenti
- Fonti di luci dirette, come emettitori luminosi

3 È necessario effettuare un'ispezione visiva del telaio di fissaggio (a) e della guida di protezione (b) sul STE 10-..., nonché dei perni filettati M3 sul lato posteriore dell'elemento della facciata (x) e dell'apertura nella facciata.

4 Tagliare a misura le strisce sigillanti: 1x 268 mm, 2x 176 mm, 1x 240 mm

5 Incollare le strisce sigillanti sul lato posteriore dell'elemento della facciata, rispettando una distanza di circa 1-2 mm dal bordo dell'apertura, e fare aderire le estremità di tenuta possibilmente a filo. Le strisce sigillanti servono successivamente come base di appoggio per il lato in vetro del display.

6 Posizionare il telaio di fissaggio con STE 10-... sul lato posteriore preparato dell'elemento della facciata e fissarlo con i dadi (M3). Serrare i dadi in diagonale.

7 Applicare a scatto la guida di protezione sul telaio di fissaggio di STE 10-... In caso di montaggio in verticale, la guida di protezione deve essere accorciata alla giusta lunghezza in corrispondenza della fuga divisoria.

8 Verificare il montaggio dell'unità display dal davanti. Il bordo del display deve coincidere con il bordo dell'apertura dell'elemento di facciata. In caso contrario, è necessario staccare di nuovo il telaio e migliorarne la posizione.

Preparativi

- Già in fase di montaggio potrebbe essere necessario modificare l'indirizzo Vario Bus tramite il selettore rotativo e attivare altre funzioni tramite l'interruttore DIL e l'interruttore a scorrimento.

- Il selettore rotativo, l'interruttore DIL, l'interruttore a scorrimento "IN" e i LED per l'indicatore di stato si trovano sul circuito stampato di interfaccia, disposto sul lato posteriore del STE 10-01.

9 Impostazione dell'indirizzo (Vario-Bus)

Si può impostare un indirizzo da 1 a 8, utilizzabile una sola volta nell'impianto. Se nella stessa colonna Vario Bus si deve utilizzare un ST(E) 10-... con un COM... (modulo serratura a codice) e/o un DRM... (modulo di chiamata a display), occorre impostare per ciascun apparecchio un indirizzo Vario Bus differente. Questo requisito si applica anche se in una colonna Vario Bus si devono utilizzare più ST(E) 10-...

Elementi funzione (STE 10-01)

Interruttore DIL 1	OFF (predefinito): Funzionamento standard ON: nessun funzionamento
Interruttore DIL 2	ON: Funzionamento parallelo con un ST(E) 10-... o un ZAM 670-...
Interruttore DIL 3/4	nessun funzionamento
Altoparlante aggiuntivo	Per la segnalazione acustica dello stato
LED rosso / LED verde	Per indicazione di stato
Interruttore a scorrimento "IN"	Modalità operativa dell'ingresso E/G: <ul style="list-style-type: none">• Posizione del selettore "ext": Ingresso galvanicamente separato• Posizione del selettore "int": Ingresso a potenziale zero

Interruttore DIL 1: Analisi dell'ingresso E/G (messaggio esterno)

- OFF (predefinito): attivare la funzione nel ST(E) 10-... (ad es. salvaschermo): Sull'ingresso E/G è utilizzabile quindi un tasto o un attuatore per attivare un'azione sul ST(E) 10-... (ad es. rilevatore di presenza esterno per l'attivazione del pannello di comando al rilevamento di movimenti oppure chiamata di utenti tramite tasto esterno).
- ON: nessun funzionamento

Interruttore DIL 2: Funzionamento parallelo

Se un altro dispositivo (ST(E) 10-01 o ZAM 670-... o ZAM 600-...) deve essere azionato su uno STE 10-01 con altoparlante per porta (ATLE 670-... o BTLEP 050-...), l'interruttore DIL 2 deve essere impostato su ON sullo STE 10-01 con altoparlante per porta. Sugli altri ST(E) 10-01, l'interruttore DIL 2 rimane OFF, non è necessario apportare modifiche al display di stato (ZAM 670-... o ZAM 600-...).

Note relative agli schemi di collegamento

a) Per la configurazione occorre assolutamente posare un cavo di rete tra il posto esterno e il sistema di distribuzione.

b) In via opzionale, è possibile utilizzare i morsetti E e G per connettere tasti o attuatori predisposti a cura del cliente ai fini di un'integrazione funzionale di ST(E) 10-...

c) Se si utilizza un cavo di installazione per telefonia (J-Y(ST)Y ...) con diametro dei fili di 0,8 mm (0,6 mm), ne deriva una distanza massima di 150 m (75 m) tra l'alimentazione di tensione (ad es. NG 706-...) e Siedle Touch ...

d) STE 10-... deve essere collegato con un BTLEP 050-... / BTLM 651-... tramite nastro piatto. Il nastro piatto incluso nel kit di fornitura ha una lunghezza di circa 50 cm. Su richiesta sono disponibili cavi più lunghi.

Rispettare le indicazioni di collegamento riportate nell'opuscolo informativo sul prodotto BTLM 651-...

Per utilizzare il modulo porter bus Plus con amplificatore supplementare attivato è necessaria un'alimentazione supplementare (22-32 V DC, ad es. NG 706-...). Non è possibile un'alimentazione supplementare con un ANG 600-... (48 V DC)!

Installazione

10 Schema di collegamento In-Home-Bus

11 Schemi di collegamento Access Professional per STE 10-... con ATLE 670-... (11a) o ATLM 670/671-... (11b).

Assegnazione dei morsetti (STE 10-01)

6, 1	Intervento porter
E, G	Ingresso galvanicamente separato, 12 V AC / 8-30 V DC (E (+), G (-)), oppure Ingresso a potenziale zero
Da, Db	Cavo dati Vario Bus
+, - 48V	Tensione di alimentazione 20-48 V DC
LAN (ETH1/2)	Connessione alla rete per la configurazione - ETH1: 192.168.1.250; ETH2: DHCP (alla fornitura)

Assegnazione dei morsetti (BTLM 651, BTLEP 050-...)

+, -	Alimentazione supplementare da 22-32 V DC, amplificatore audio
------	--

Segnalazione acustica dello stato

Tramite il porter aggiuntivo integrato, ST(E) 10-01 consente una segnalazione acustica individuale (feedback acustico) degli stati "chiamata", "apertura porta" e "conversione". Il kit di fornitura prevede la possibilità di configurare un tono acustico standard per ogni stato. Per un output vocale può essere importato un file audio (MP3) per ciascuno stato.

Configurazione

La configurazione dei dati d'uso (ad es. nomi, numeri di chiamata, segnalazione acustica dello stato, ...) e le impostazioni dell'apparecchio (ad es. contatto d'ingresso, rete, luminosità, ...) vengono definite tramite l'interfaccia di configurazione del ST(E) 10-... mediante web browser tramite la rete. L'interfaccia di configurazione è protetta da credenziali di accesso.

Credenziali di accesso per configurazione web (alla fornitura)

Nome utente	admin
Password	admin

Dopo la prima registrazione consigliamo di cambiare le credenziali di accesso.

Conservare le credenziali di accesso in un luogo sicuro. Le credenziali di accesso dimenticate possono essere reimpostate solo tramite il reparto Siedle Engineering.

Lavori conclusivi

12 Applicare l'elemento della facciata sulla facciata.

Modalità pulizia

Prima di pulire il display attivare la modalità pulizia: Toccando per sei volte l'angolo del display in alto a sinistra si attiva la modalità pulizia (visualizzazione di una bomboletta spray e di un timer che conta alla rovescia fino a 0) e si disattiva la funzione touch per 15 secondi.

Istruzioni per la pulizia

Pulire il display con cura e solo con un panno morbido leggermente inumidito. Eseguire una pulizia a secco; detergenti aggressivi e mezzi abrasivi possono danneggiare la superficie! Le istruzioni di manutenzione dettagliate possono essere scaricate dalla sezione di download nel sito www.siedle.com.

Dati tecnici

Tensione d'esercizio: 20–48 V DC
Corrente d'esercizio: max. 700 mA (corrente assorbita in stato di riposo (stand-by): 365 mA) a 30 V CC
Tipo di protezione: IP 65 (dal davanti), IK 08
Temperatura ambiente: da -20 °C a +55 °C
Apertura (mm) Larg. x Alt.: 238 x 165 (in caso di montaggio orizzontale)
Profondità di montaggio (mm): 55
Risoluzione: 1280 x 800 pixel
Potenza assorbita:

- circa 8,4 W (a carico ridotto: video assente, retroilluminazione del pannello al 10 %)
- max. circa 24 W (a carico totale: video in funzione e retroilluminazione del pannello al 100 %)

Segnalazione a LED (LED sul circuito stampato di interfaccia del STE 10-...)

LED rosso	LED verde	Funzione
OFF	On	<ul style="list-style-type: none">• Stato normale: L'avvio è terminato. Tutto OK.• Dopo il reset software: l'apparecchio si avvia in stato operativo.
On	On	Power-on, dopo il reset hardware : l'apparecchio si avvia in stato operativo.
On	Lampeggia rapidamente	L'intervallo di avvio è in corso di verifica. Il software gira in flash.
Lampeggia rapidamente	OFF	Errore generale durante la verifica dell'intervallo di avvio
Lampeggia lentamente	Lampeggia lentamente	Errore durante l'avvio del software
Lampeggia lentamente	OFF	Errore d'indirizzo Vario Bus
Lampeggia lentamente	On	Errore d'indirizzo Vario Bus (errore eliminabile in locale)

Toepassing

Siedle Touch 10 Inbouw voor de integratie in de gevel.

Bedieningspaneel (25,7 cm / 10,1 inch) voor deurcommunicatie en toegangscontrole in verbinding met de Siedle Vario-Bus.

Siedle Touch kan zowel in staand als ook in liggend formaat worden ingebouwd. Inzetbaar in de In-Home bus of in het Access Professional systeem.

In verbinding met de In-Home-Bus alleen met de Bus-Interface-Module BIM 650-... evenals de Bus-Deurluid-spreker-Module Plus BTLM 651-... of de Bus-Inbouwdeurluidspreker BTLEP 050-... inzetbaar. Afhankelijk van de functie-omvang van de toegangscontrole en van het spraaksysteem worden voor beheer en stuurfuncties additionele apparaten benodigd.

Elektrische spanning



Inbouw, montage en onderhoudswerkzaamheden aan elektrische apparaten mogen uitsluitend door een elektro-vakman worden uitgevoerd.

1 Inbouwbepalingen

De lokale gevelement met de kijkluitsnede voor de STE 10-... evenals de laspennen op de bevestiging dient vooraf te worden voorbereid.

2 Leveringsomvang

a Siedle Touch 10 inbouw, voorge-monteerd, met interface printplaat ST10/STE10-... en bevestigingsframe met siliconen afdichting

b Beschermingsplaat met scheidingsvoeg

c Moeren (M3)

d Afdichtstrips

e Vlakbandkabel (z. afb.)

f Productinformatie (z. afb.)

2 Niet in de leveringsomvang bijgesloten

x Lokaal voorbereid gevelement

Montage



- Aanbevolen inbouwhoogte ca. 1,40 m tot aan het midden van de display (afhankelijk van de plaatse-lijke/lokale vereisten/omstandigheden).
- STE 10-... dient zo te worden ingebouwd, dat hij voor servicedoel-einden toegankelijk is.
- Siedle Touch 10 Inbouw biedt aan de achterzijde geen stof- en vocht-bescherming!
- De lokale integratie dient een duurzame bescherming (IP 54) tegen de inwerking van stof en vocht te garanderen!
- Bij montage aan de weerzijde resp. vrijstaande muren/zulen, dient in een lokale regenbescherming te worden voorzien.
- Direct zonlicht / langdurige hitte vermijden: Indien apparaten gedu-urende langere tijd aan direct zonlicht zijn blootgesteld, kan de tempera-tuur van het apparaatoppervlak of binnenin het apparaat, de voor het gebruik maximaal toegestane omge-vingstemperatuur overschrijden en een uitval van of schade aan het apparaat veroorzaken. Let u op het toegestane temperatuurbereik.
- Bij de lokale inbouwsituatie (geve-integratie) dient er op te worden gelet, dat de bij het gebruik optre-dende vermogensdissipatie (warmte-afvoer) ook afhankelijk van de omgevingstemperatuur voldoende kan worden afgevoerd.

Denkt u bij de inbouw aan de licht-verhoudingen, die de leesbaarheid van het paneel kunnen beïnvloeden:

- direct tegenlicht
- direct inkomende zonnestralen
- spiegelende oppervlakken
- directe lichtbronnen zoals schijn-werpers

3 Zichtcontrole van het bevesti-gingsframe (a) en de beschermings-plaat (b) op de STE 10-..., evenals de M3 laspennen op de achterzijde van het gevelement (x) en de gevel-uitsnede.

4 Afdichtstrips op maat snijden:

1x 268 mm, 2x 176 mm, 1x 240 mm

5 Afdichtstrips op de achterzijde van het gevelement plakken, ca 1-2 mm afstand tot de uitsnederand aanhouden, de afdichtingsuiteinden zo dicht mogelijk tegen de rand plakken. De afdichtstrips dienen later als steun voor de glazen kant van de display.

6 Bevestigingsframe met STE 10-... op de voorbereide achterzijde van het gevelement positioneren en met moeren (M3) bevestigen. Moeren diagonaal tegenover elkaar aantrekken.

7 Beschermingsplaat met beves-tigingsframe van de STE 10-... inklikken. Bij loodrechte inbouw dient de beschermingsplaat aan de scheidingsvoeg op de juiste lengte te worden ingekort.

8 Montage van de displayeenheid vanaf de voorzijde controleren. Displayrand tot de gevelement uitsnede-rand dienen overeen te komen. Indien dit niet het geval is frame evtl. nogmaals losmaken en verbeteren.

Voorbereiding

- Reeds bij de montage dient even-tueel het Vario-Bus adres via een draaischakelaar te worden gewijzigd en verdere functies via DIP schake-laars en schuifschakelaars te worden geactiveerd.
- De draaischakelaar, de DIP scha-kelaars, de schuifschakelaar „IN“ en de LED's voor de statusweergave bevinden zich op de interface print-plaat, die zich op de achterzijde van de STE 10-01 bevindt.

9 Adresinstelling (Vario-Bus)

Het adres kan van 1 tot 8 worden ingesteld en mag slechts eenmaal in de installatie gebruikt worden. Indien een ST(E) 10-... met een COM ... (codeslotmodule) en/of DRM ... (display oproepmodule) op dezelfde Vario-Bus streng worden gebruikt, dient voor ieder apparaat een ander Vario-Bus adres te zijn ingesteld. Dat geldt ook, wanneer meerdere ST(E) 10-... op een Vario-Bus streng dienen te worden gebruikt.

Functie-elementen (STE 10-01)

DIL-schakelaar 1	OFF (standaard): Standaard gebruik ON: geen functie
------------------	---

DIL-schakelaar 2	ON: Parallel gebruik met een ST(E) 10-... Of een ZAM 670-...
------------------	---

DIL-schakelaar 3/4	geen functie
-----------------------	--------------

Additionele luidspreker	voor de akoestische statussignalering
----------------------------	--

LED rood / LED groen	Voor statusweergave
-------------------------	---------------------

Schuifschakelaar „IN“	Gebruiksmodus van de Ingang E/G: <ul style="list-style-type: none">• Schakelaarpositie „ext“: Galvanisch gescheiden ingang• Schakelaarpositie „int“: potentiaalvrije ingang
--------------------------	---

DIL-schakelaar 1: Uitlezen van een ingang E/G (externe melding)

- OFF (standaard): Functie in de ST(E) 10-... uitvoeren (bijv. rust-beeldscherm): Op de ingang E/G is kan dan een toets of activator worden gebruikt, om op de ST(E) 10-... een actie uit te voeren (bijv. externe bewegingsmelder voor de bewegingsgestuurde activering van het bedieningspaneel, of deelnemers bellen via externe toetsen).
- ON: geen functie

DIL-schakelaar 2: Parallelgebruik

Als een ander apparaat (ST(E) 10-01 of ZAM 670-... of ZAM 600-...) bediend moet worden op een STE 10-01 met deurluidspreker (ATLE 670-... of BTLEP 050-...), moet DIL-schakelaar 2 op ON gezet worden op de STE 10-01 met deurluidspreker. Op de andere ST(E) 10-01 blijft DIL-schakelaar 2 UIT, er zijn geen wijzigingen nodig in de statusweergave (ZAM 670-... of ZAM 600-...).

Informatie bij de aansluitschema's

a) *Voor de configuratie dient absoluut een netwerkkabel van het deurstation naar de verdeling te worden gelegd.*

b) *De klemmen E en G kunnen optoneel voor de inkoppeling van lokale toetsen of actoren voor de functionele aanvulling van de ST(E) 10-... worden gebruikt.*

c) *Bij afstandmeldings-installatiekabel (J-Y(ST)Y ...) met aderdoorsnede 0,8 mm (0,6 mm) ontstaat tussen spanningsvoorzorging (bijv. NG 706-...) en Siedle Touch ... een maximale afstand van 150 m (75 m).*

d) *De STE 10-... wordt via vlakbandkabel met een BTLEP 050-... / BTLM 651-... verbonden. De in de leveringsomvang bijgesloten vlakbandkabel heeft een lengte van ca. 50 cm. Langere kabels zijn op aanvraag verkrijgbaar.*

Let op de aansluitinformatie in de productinformatie BTLM 651-...: Om de Bus-deurluidspreker-module Plus met geactiveerde additionele versterker te gebruiken, is een additionele voeding (22–32 V DC, bijv. NG 706-...) vereist. Een additionele voeding met de ANG 600-... (48 V DC) is niet mogelijk!

Installatie

10 Aansluitschema In-Home-Bus

11 Aansluitschema's
Access Professional voor STE 10-... met ATLE 670-... (11a) of ATLM 670/671-... (11b).

Klemmenindeling (STE 10-01)

6, 1	Triggering Deurluidspreker
E, G	Galvanisch gescheiden ingang, 12 V AC / 8–30 V DC (E (+), G (-)), of potentiaalvrije ingang
Da, Db	Gegevensleiding Vario bus
+, – 48V	Voedingsspanning 20–48 V DC
LAN (ETH1/2)	Netwerkaansluiting voor configuratie – ETH1: 192.168.1.250; ETH2: DHCP (Bij aflevering)

Klemmenindeling (BTLM 651, BTLEP 050-...)

+, –	Additionele voeding 22–32 V DC, audio versterker
------	---

Akoestische statussignalering

De ST(E) 10-01 maakt via de ingebouwde statusluidspreker een individuele akoestische statussignalering (audio terugmelding) mogelijk voor de statussen „Oproep“, „Deur openen“ en „Spreken“. In de leveringsomvang is telkens een standaard geluidstoon per status te configureren. Voor een spraakuitvoer kan per status een geluidsbestand (MP3) worden geïmporteerd.

Configuratie

De configuratie van de gebruikersgegevens (bijv. namen, telefoonnummers, akoestische statussignalering, ...) en apparaatinstellingen (bijv. ingangcontact, netwerk, helderheid, ...) geschiedt via het configuratie-opppervlak van de ST(E) 10-... door middel van een webbrowser via het netwerk. Het configuratie-opppervlak is beschermd door middel van toegangsgegevens.

Teoangangsgegevens webconfiguratie (Bij aflevering)

Gebruikersnaam admin**Wachtwoord** admin

Wij adviseren om na de eerste aanmelding de toeganggegevens te wijzigen.

Bewaart u de toeganggegevens op een veilige plaats. Vergeten toeganggegevens kunnen alleen door Siedle Engineering worden teruggehaald.

Afsluitende werkzaamheden

12 Gevelelement op de gevel aanbrenge.

Reinigingsmodus

Voor het reinigen van de display de reinigingsmodus activeren: Zes maal aantikken van de displayhoek links boven activeert de reinigingsmodus (weergave van een spuitbus en een timer die aftelt naar 0) en deactiveert de touch functie gedurende telkens 15 seconden.

Onderhoudsrichtlijn

Reinigt u uw display zorgvuldig en alleen met een zachte, licht bevochtigde doek. Droge reiniging, agressieve reinigingsmiddelen en schuurmiddelen kunnen het oppervlak beschadigen!

Uitgebreide onderhoudsrichtlijnen in het downloadbereik onder www.siedle.com.

Technische gegevens

Gebruiksspanning: 20–48 V DC
Gebruiksstroom: max. 700 mA
(stroomverbruik in rusttoestand: 365 mA) bij 30 V DC

Beschermingsklasse: IP 65
(van de voorzijde), IK 08

Omgevingstemperatuur:
–20 °C tot +55 °C

Uitsnede (mm) B x H: 238 x 165
(bij loodrechte inbouw)

Inbouwdiepte (mm): 55

Resolutie: 1280 x 800 beeldpunten
Prestatieverbruik:

- ca. 8,4 W (bij gereduceerde belasting: geen video, panel backlight op 10 %)
- max. ca 24 W (bij volledige belasting: video speelt en paneel backlight op 100 %)

LED signalering (LED's op de STE 10-... Interface printplaat)

LED rood	LED groen	Functie
Uit	Aan	<ul style="list-style-type: none">• Normale toestand: Het opstarten is afgesloten. Alles OK.• Na software-reset: Apparaat start in de gebruikstoestand.
Aan	Aan	Stroom aan, na hardware-reset: Apparaat start in de gebruikstoestand.
Aan	Knippert snel	Het opstartbereik wordt gecontroleerd. Software loopt in flash.
Knippert snel	Uit	Algemene fout tijdens de controle van het opstartbereik
Knippert langzaam	Knippert langzaam	Fout bij het starten van de software
Knippert langzaam	Uit	Vario-Bus adresfout
Knippert langzaam	Aan	Vario-Bus adresfout (plaatselijk herstelbare fout)

Anvendelse

Siedle Touch 10 Indbygning til integrering i facaden. Betjeningspanel (25,7 cm/10,1 tommer) til dørkommunikation og adgangskontrol i forbindelse med Siedle Vario-bus. Siedle Touch kan indbygges både i høj- og tværformat. Kan bruges i In-Home-bussen eller Access Professional systemet.

Kan anvendes i forbindelse med In-Home-bussen med bus-interface-modulet BIM 650-... og bus-dørhøjttalermodul Plus BTLM 651-... eller bus-indbygningsdørhøjttaleren BTLEP 050-...

Alt efter adgangskontrollens funktionsomfang og samtaleanlægget kræves yderligere enheder til administration og styrefunktioner.

Elektrisk spænding



Indbygning og montering af samt servicearbejde på elektrisk materiel må kun foretages af en aut. elinstallatør.

1 Monteringsbetingelser

Facadeelementet, der leveres af kunden, med visuelt udsnit til STE 10-... samt svejsebolt til fastgørelse skal tilvejebringes forinden.

2 Leveringsomfang

a Siedle Touch 10 indbygning, præmonteret, med interface-printplade ST10/STE10-... og fastgørelsesramme med silikonepakning

b Beskyttelsesskinne med skillefuge

c Møtrikker (M3)

d Tætningsstrimler

e Fladkabel (ikke vist)

f Produktinformation (ikke vist)

2 Medfølger ikke

x Facadeelement forberedt på installationsstedet

Montage



• Anbefalet monteringshøjde ca. 1,40 m indtil midten af displayet (afhængigt af de krav/forhold, der gør sig gældende på stedet).

• STE 10-... skal indbygges således, at den er tilgængelig for serviceformål.

• Siedle Touch 10 Indbygning har ingen støv- og fugtværn på bagsiden!

• Integreringen på stedet skal ske, så der sikres en varig beskyttelse (IP 54) mod støv og fugt!

• Ved montage på vindsiden eller på fritstående mure/søjler skal der monteres ekstra regnbeskyttelse.

• Direkte solindfald/langvarig varme-påvirkning skal undgås: Hvis enheder er udsat for direkte solindfald over længere tid, kan temperaturen på enhedens overflade eller inde i enheden overstige den maks. tilladte omgivelsestemperatur og forårsage svigt i enheden eller skader. Vær opmærksom på det tilladte temperaturområde.

• Monteringssituationen på stedet (facadeintegrering) skal tage højde for, at det effekttab, der opstår under driften (spildvarme), også skal kunne afledes i tilstrækkeligt omfang i relation til omgivelsestemperaturen.

Før indbygningen skal du være opmærksom på, at lysforholdene kan påvirke panelets læselighed:

- direkte modlys
- direkte sollys
- spejlende flader
- direkte lyskilder som f.eks. strålere

3 *Visuel kontrol af fastgørelsesrammen (a) og beskyttelsesskinnen (b) på STE 10-... og af M3-gevindtapperne på bagsiden af facadeelementet (x) og facadeudsnittet.*

4 Skær tætningsstrimlerne til:
1x 268 mm, 2x 176 mm, 1x 240 mm

5 *Klæb tætningsstrimlerne på bagsiden af facadeelementet, hold ca. 1–2 mm afstand til udsnitskanten; tætningsenderne skal klæbes fast, så samlingerne er så tætte som muligt. Tætningsstrimlerne benyttes senere som hvileflade til displayets glasside.*

6 *Bring fastgørelsesrammen med STE 10-... i position på den forbedrede bagside af facadeelementet, og fastgør med møtrikker (M3). Spænd møtrikkerne diagonalt forskudt.*

7 *Clips beskyttelsesskinnen på STE 10-...-fastgørelsesrammen. Ved lodret indbygning skal beskyttelsesskinnen på skillefugen kortes ned til den rigtige længde.*

8 *Kontroller montagen af displayenheden forfra. Displaykanten og facadeelementets udsnitkant skal stemme overens. Hvis det ikke er tilfældet, skal rammen løsnes igen og efterjusteres.*

Forberedelse

• Allerede under monteringsarbejdet skal Vario-bus-adressen i givet fald ændres v.h.a. drejekontakten og yderligere funktioner aktiveres via DIL-kontakter og skydekontakt.

• Drejekontakten, DIL-kontakterne, skydekontakten "IN" og LED'erne til statusvisning sidder på interface-printpladen, der er placeret bag på STE 10-01.

9 Adresseindstilling (Vario-bus)

Adressen kan indstilles fra 1 til 8 og må kun bruges en gang i anlægget. Hvis en ST(E) 10-... skal benyttes med en COM ... (kodelåsmodul) og/eller DRM ... (displayopkaldsmodul) på den samme Vario-bus-streng, skal hver enkelt enhed have indstillet sin egen Vario-bus-adresse. Det gælder også, hvis flere ST(E) 10-... skal benyttes på en Vario-bus-streng.

Funktionselementer (STE 10-01)

DIL-kontakt 1	OFF (default): Standardmodus ON: Ingen funktion
DIL-kontakt 2	ON: Paralleldrift med en ST(E) 10-... eller en ZAM 670-...
DIL-kontakt 3/4	Ingen funktion
Ekstrahøjtaler	til akustisk til- standssignalering
LED rød / LED grøn	Til statusindikering
Skydekontakt "IN"	Driftsmodus for indgangen E/G: • Kontaktstilling "ext": Galvanisk adskilt indgang • Kontaktstilling "int": Potentialfri indgang

DIL-kontakt 1: Analyse af indgangen E/G (ekstern meddelelse)

• OFF (default): Funktion udløses i ST(E) 10-... (f.eks. hvilekærm):

En knap eller aktuator kan så anvendes på indgangen E/G for at udløse en handling på ST(E) 10-... (f.eks. ekstern bevægelsesdetektor til den bevægelsesstyrede aktivering af betjeningspanelet eller opkald af abonnenter via ekstern knap).

• ON: Ingen funktion

DIL-kontakt 2: Paralleldrift

Hvis en anden enhed (ST(E) 10-01 eller ZAM 670-... eller ZAM 600-...) skal betjenes på en STE 10-01 med dørhøjtaler (ATLE 670-... eller BTLEP 050-...), skal DIL-kontakt 2 indstilles til ON på STE 10-01 med dørhøjtaler. På den anden ST(E) 10-01 forbliver DIL-kontakt 2 OFF, og der kræves ingen ændringer af statusdisplayet (ZAM 670-... eller ZAM 600-...).

Information om forbindelsesdiagrammerne

a) Til konfigurationen er det tvungende nødvendigt, at der trækkes et netværkskabel fra dørstationen til fordelingen.

b) Du kan vælge at benytte klemmerne E og G til at integrere tryk-kontakter eller aktuatorer på stedet som en funktionel udvidelse af ST(E) 10-...

c) Ved teleinstallationskabler (J-Y(ST)Y ...) med en udvendig diameter på 0,8 mm (0,6 mm) er den maksimale afstand mellem spændingsforsyning (f.eks. NG 706-...) og Siedle Touch ... 150 m (75 m).

d) STE 10-... forbindes med en BTLEP 050-... / BTLM 651-... via et fladkabel. Det medfølgende fladkabel har en længde på ca. 50 cm.

Længere kabler fås ved henvendelse. Se oplysningerne om tilslutning i produktinformationen BTLM 651-...: For at benytte bus-dørhøjtalermodulet Plus med aktiveret tillægsforstærker kræves en ekstra forsyning (22–32 V DC, f.eks. NG 706-...). Ekstra forsyning med ANG 600-... (48 V DC) er ikke mulig!

Installation

10 Forbindelsesdiagram
In-Home-bus

11 Forbindelsesdiagrammer
Access Professional til STE 10-...
med ATLE 670-... (11a) eller
ATLM 670/671-... (11b).

Klemmekonfiguration (STE 10-01)

6, 1	Trigging Dørhøjtaler
E, G	Galvanisk adskilt indgang, 12 V AC / 8–30 V DC (E (+), G (-)), eller Potentialfri indgang
Da, Db	Dataledning Vario-bus
+, - 48V	Forsyningsspænding 20–48 V DC
LAN (ETH1/2)	Netværkstilslutning til konfiguration – ETH1: 192.168.1.250; ETH2: DHCP (Ved levering)

Klemmekonfiguration (BTLM 651, BTLEP 050-...)

+, -	Ekstra forsyning 22–32 V DC, audiofor- stærker
------	--

Akustisk tilstandssignalering

ST(E) 10-01 muliggør via den indbyggede ekstrahøjtaler en individuel akustisk tilstandssignalering (audiokvittering) for tilstandene "Opkald", "Åbn dør" og "Samtale". Med leveringen følger muligheden for at konfigurere en standardlyd tone for hver tilstand. Til en sprogversion kan der importeres en lydfil (MP3) for hver tilstand.

Konfiguration

Konfigurationen af brugsdata (f.eks. navn, opkaldsnumre, akustisk tilstandssignalering, ...) og apparatindstillinger (f.eks. indgangskontakt, netværk, lysstyrke, ...) foregår via konfigurationsfladen på ST(E) 10-... ved hjælp af webbrowser over netværket. Konfigureringsfladen er sikret gennem krav om adgangsdata.

Adgangsdata webkonfigurering (Ved levering)

Brugernavn admin

Kodeord admin

Vi anbefaler at ændre adgangsdataene efter den første login.

Opbevar adgangsdataene sikkert.

Glemte adgangsdata kan kun tilbagesættes af Siedle Engineering.

Afsluttende arbejder

12 Sæt facadeelementet på facaden.

Rengøringsmodus

Rengøringsmodus skal aktiveres, inden displayet rengøres: Ved at trykke seks gange i hjørnet øverst til venstre på displayet aktiveres rengøringsmodus (en spraydåse og en timer, der tæller ned til 0 vises) og deaktiveres touch-funktionen i 15 sekunder.

Vedligeholdelsestip

Rengør displayet forsigtigt og kun med en blød, let fugtig klud. Tør rengøring, skrappe rengøringsmidler og skuremidler kan beskadige overfladen!

Detaljerede plejetips kan downloades under www.siedle.com.

Tekniske specifikationer

Driftsspænding: 20–48 V DC
Driftsstrøm: maks. 700 mA (strømforbrug i hviletilstand: 365 mA)
ved 30 V DC

Kapslingsklasse: IP 65 (fortil), IK 08

Omgivelsestemperatur:

–20 °C til +55 °C

Udskæringsmål (mm) b x h:

238 x 165 (ved vandret indbygning)

Indbygningsdybde (mm): 55

Opløsning: 1280 x 800 pixel

Effektoptagelse:

- ca. 8,4 W (ved reduceret belastning: ingen video, panel-backlight på 10 %)

- Maks. ca. 24 W (ved fuld belastning: video kører og panel-backlight på 100 %)

LED signalering (LED'er på STE 10-...-interface-printplade)

LED rød	LED grøn	Funktion
Off	Tændt	<ul style="list-style-type: none">• Normal tilstand: Boot-processen er afsluttet. Alt OK.• Efter en software-reset: Enhed booter til driftstilstand.
Tændt	Tændt	Power On, efter en hardware-reset: Enhed booter til driftstilstand.
Tændt	Blinker hurtigt	Boot-området kontrolleres. Software kører i flash.
Blinker hurtigt	Off	Almindelig fejl under kontrol af boot-området
Blinker langsomt	Blinker langsomt	Fejl ved start af software
Blinker langsomt	Off	Vario-bus adressefejl
Blinker langsomt	Tændt	Vario-bus adressefejl (fejl, der kan afhjælpes på stedet)

Användning

Siedle Touch 10 inbyggnad för integration i fasaden. Manöverpanel (25,7 cm / 10,1 tum) för dörrkommunikation och passerkontroll tillsammans med Siedle Vario-bussen. Siedle Touch kan både monteras stående och liggande. Kan användas i In-Home-bussen eller Access Professional systemet. Tillsammans med In-Home-bussen kan den endast användas med bussgränssnittsmodulem BIM 650-..., buss-dörrhögtalarmodulem Plus BTLM 651-... eller buss-dörrhögtalarmodulem för inbyggnad BTLEP 050-... Oberoende av passerkontrollens funktionsomfång och talsystemet, behövs ytterligare apparater för förvaltningen och styrfunktionerna.

Elektrisk spänning



Installation, montering och servicearbeten på elektriska apparater får utföras endast av behörig eltekniker.

1 Villkor för monteringen

Det redan befintliga fasadelementet med utsnitt för STE 10-... samt bultarna för fixeringen måste förberedas i förväg.

2 Leveransomfång

- a** Siedle Touch 10 för inbyggnad, förmonterad, med gränssnittskretskort ST10/STE10-... och monteringsram med silikontätning
- b** Skyddsskena med skåror
- c** Muttrar (M3)
- d** Tätningsremсор
- e** Flatbandskabel (utan bild)
- f** Produktinformation (utan bild)

2 Ingår inte i leveransen

x Genom kunden redan förberedda fasadelement

Montering



- Rekommenderad monteringshöjd ca 1,40 m till displayens mitt (beror på de lokala/befintliga kraven/förhållandena).
- STE 10-... måste byggas in så, att den är åtkomlig för serviceändamål.
- Siedle Touch 10 Inbyggnad säkerställer inte något skydd mot damm och fukt på baksidan!
- Integrationen på plats måste garantera ett varaktigt skydd (IP 54) mot påverkan från damm och fukt!
- Vid installation på den sida som är utsatt för dåligt väder eller på fristående murar/pelare, måste dessutom ett regnskydd planeras in.
- Undvik direkt solljus / lång kontinuerlig värmepåverkan: Om apparaterna utsätts för direkt solljus under en längre tid, kan temperaturen på apparatens yta eller inuti apparaten överstiga den maximalt tillåtna omgivningstemperaturen under driften och orsaka att apparaten inte längre fungerar eller skador på apparaten. Beakta det tillåtna temperaturområdet.
- Under monteringen på / i byggnaden (fasadintegration), akta på att den förlusteffekt (värmeförlust) som uppstår under driften kan tillräckligt evakueras oberoende av temperaturen.

Vid monteringen, tänk på att ljusförhållandena kan påverka skärmens läsbarhet:

- Direkt motljus
- Direkt solsken
- Speglande ytor
- Direkta ljuskällor som strålar

3 Visuellt kontroll av monteringsramen (a) och skyddsskenan (b) på STE 10-..., samt de gängade M3-stiften på baksidan av fasadelementet (x) och fasadutsnittet.

4 Skär till tätningsremсорna:

1x 268 mm, 2x 176 mm, 1x 240 mm

5 Klistra fast tätningsremсорna på fasadelementets baksida, respektera ett avstånd på ca 1–2 mm till utsnittskanten, klistra fast tätningsremсорnas ändrar tätt mot varandra. Tätningsremсорna tjänar senare till att placera displayens glassida på dem.

6 Positionera monteringsramen med STE 10-... på fasadelementets förberedda baksida och fixera med muttrar (M3). Dra åt muttrarna korsvis.

7 Snäpp fast skyddsskenan på monteringsramen till STE 10-... När inbyggnaden utförs vertikalt, måste skyddsskenan på skåran kortas av till den korrekta längden.

8 Kontrollera monteringen av displayenheten från framsidan. Displayens kant och fasadelementets utsnittskant måste stämma överens. Om detta inte skulle vara fallet, måste ramen tas av och monteringen utföras noggrannare.

Förberedelse

- Redan under monteringen, om det skulle behövas, måste Vario-buss-adressen ändras med hjälp av vridomkopplaren och andra funktioner aktiveras med hjälp av DIL-omkopplaren och glidkontakten.
- Vridomkopplaren, DIL-omkopplaren, glidkontakten "IN" och lysdioderna för statusindikatorn befinner sig på gränssnittskretskortet, som befinner sig på baksidan på STE 10-01.

9 Adressinställning (Vario-buss)

Adressen kan ställas in från 1 till 8 och får bara användas en gång i anläggningen. Om en ST(E) 10-... ska drivas med en COM ... (kodlösmodul) och/eller DRM ... (display-anropsmodul) på samma Vario-buss-sträng, måste för varje apparat en annan Vario-buss-adress ställas in. Detta gäller även när flera ST(E) 10-... ska drivas på en Vario-buss-sträng.

Funktionselement (STE 10-01)

DIL-omkopplare 1	OFF (default): Standarddrift ON: ingen funktion
DIL-omkopplare 2	ON: Paralleldrift med en ST(E) 10-... eller en ZAM 670-...
DIL-omkopplare 3/4	ingen funktion
Extra högtalare	för den akustiska statussignaleringen
Röd lysdiod / Grön lysdiod	För statusindikering
Glidkontakt "IN"	Driftsläge för ingången E/G: • Kopplingsläge "ext": Galvaniskt åtskild ingång • Kopplingsläge "int": Potentialfri ingång

DIL-omkopplare 1: Utvärderingen av ingången E/G (externt meddelande)

- OFF (default): Lösa ut en funktion i ST(E) 10-... (t.ex. viloskärm): Då kan en kontakt eller en aktör användas på ingången E/G, för att utlösa en aktion på ST(E) 10-... (t.ex. extern rörelsegivare för den rörelsestyrda aktiveringen av manöverpanelen, eller anropa deltagare via en extern kontakt).
- ON: ingen funktion

DIL-omkopplare 2: Paralleldrift

Om en annan enhet (ST(E) 10-01 eller ZAM 670-... eller ZAM 600-...) ska användas på en STE 10-01 med dörrhögtalare (ATLE 670-... eller BTLEP 050-...), måste DIL-omkopplare 2 ställas på ON på STE 10-01 med dörrhögtalare. På den andra ST(E) 10-01 förblir DIL-omkopplare 2 OFF, inga ändringar krävs på statusdisplayen (ZAM 670-... eller ZAM 600-...).

Hänvisningar angående anslutningsschemana

a) För konfigureringen är det absolut nödvändigt att förlägga en nätverkskabel från dörrstationen till fördelningen.

b) Om önskas kan klämmorna E och G användas för anslutningen av redan befintliga kontakter eller aktörer för att komplettera ST(E) 10-... med funktioner.

c) Med en installationskabel för telekommunikationer (U-Y(St)Y ...) med en ledardiameter på 0,8 mm (0,6 mm) uppnås mellan spänningsförsörjningen (t.ex. NG 706-...) och Siedle Touch ... ett maximalt avstånd på 150 m (75 m).

d) STE 10-... förbinds med en BTLEP 050-... / BTLM 651-... per flatbandskabel. Flatbandskabeln som ingår i leveransen är ca 50 cm lång. Om önskas, kan längre kablar fås.

Beakta hänvisningarna för anslutningen i produktinformationen BTLM 651-...: För att kunna driva buss-dörrhögtalarmodulen Plus med aktiverad extra förstärkare, krävs en extra försörjning (22–32 V DC, t.ex. NG 706-...). En extra försörjning med ANG 600-... (48 V DC) är inte möjlig!

Installation

10 Anslutningsschema In-Home-buss

11 Anslutningsscheman Access Professional för STE 10 ... med ATLE 670-... (11a) eller ATLM 670/671-... (11b).

Klämtilldelning (STE 10-01)

6, 1	Triggning Dörrhögtalare
E, G	Galvaniskt åtskild ingång, 12 V AC / 8–30 V DC (E (+), G (-)), eller Potentialfri ingång
Da, Db	Dataledning Vario-buss
+, - 48V	Försörjningsspänning 20–48 V DC

LAN (ETH1/2)	Nätverksförbindelse för konfigurationen – ETH1: 192.168.1.250; ETH2: DHCP (Vid leveransen)
--------------	---

Klämtilldelning (BTLM 651, BTLEP 050-...)

+, -	Extra försörjning 22–32 V DC, audio-förstärkare
------	---

Akustisk statussignalering

Med ST(E) 10-01 är det möjligt att via den inbyggda extra högtalaren realisera en individuell akustisk statussignalering (audio-returinformer) för statusarna "Anrop", "Öppna dörren" och "Tala". I leveransomfånget kan en standard-ljudton konfigureras för varje status. För ett talsvar, kan en audiofil (MP3) importeras för varje status.

Konfiguration

Konfigurationen av användnings-datan (t.ex. namn, anropsnummer, akustisk statussignalering, ...) och apparaternas inställningarna (t.ex. ingångskontakt, nätverk, ljusstyrka, ...) utförs på konfigurationsytan till ST(E) 10-... med hjälp av en webbläsare och via nätverket. Konfigurationsytan är skyddad med åtkomstdata.

Åtkomstdata webbkonfiguration (Vid leveransen)

Användarnamn	admin
Lösenord	admin

Vi rekommenderar att ändra åtkomstdata efter den första inloggningen. Spara åtkomstdata på ett säkert ställe. Endast Siedle Engineering kan återställa glömda åtkomstdata.

Avslutande arbeten

12 Placera fasadelementet på fasaden.

Rengöringsläge

Innan displayen rengörs, måste rengöringsläget aktiveras: Genom att trycka sex gånger på displayens övre vänstra hörn, aktiveras rengöringsläget (en sprejflaska och en timer, som räknar mot 0, visas) och avaktiveras pekfunktionen varje gång under 15 sekunder.

Skötselavvisning

Rengör displayen försiktigt och endast med en mjuk, lätt fuktad trasa. Torr rengöring, aggressiva rengöringsmedel och skurmedel kan skada ytan!

Utförliga skötselavvisningar återfinns i nedladdningszonen under www.siedle.com.

Tekniska data

Driftspänning: 20–48 V DC
Driftsström: max. 700 mA (strömförbrukning i vilotillståndet: 365 mA)
vid 30 V DC

Skyddstyp: IP 65 (framifrån), IK 08
Omgivningstemperatur:

–20 °C till +55 °C

Utsnitt (mm) B x H: 238 x 165
(när inbyggnaden utförs horisontalt)

Monteringsdjup (mm): 55

Upplösning: 1280 x 800 pixel

Effektförbrukning:

- ca 8,4 W (vid reducerad last: Ingen video, panelens bakgrundsbelysning på 10 %)

- Max. ca 24 W (vid full belastning:

Videon körs och panelens bakgrundsbelysning på 100 %)

LED signalering (Lysdioder på STE 10-...-gränssnittskretskort)

Röd lysdiod	Grön lysdiod	Funktion
Från	På	<ul style="list-style-type: none">• Normaltillstånd: Startproceduren är avslutad. Allt OK.• Efter mjukvaruåterställning: Apparaten startar i drifttillståndet.
På	På	Ström på, efter hårdvaruåterställning: Apparaten startar i drifttillståndet.
På	Blinkar snabbt	Startområdet kontrolleras. Programmet körs i flash.
Blinkar snabbt	Från	Allmänt fel när startområdet kontrollerades
Blinkar långsamt	Blinkar långsamt	Fel under starten av programmet
Blinkar långsamt	Från	Vario-buss adressfel
Blinkar långsamt	På	Vario-buss-adressfel (fel som kan åtgärdas på plats)

Aplicación

Instalación Siedle Touch 10 para su integración en fachadas. Panel de mando (25,7 cm / 10,1 pulgadas) para comunicación de puerta y control de accesos en conexión con el bus Vario de Siedle.

Siedle Touch se puede montar tanto en formato vertical como horizontal. Puede utilizarse en el bus In-Home o el sistema Access Professional.

En combinación con el bus In-Home, puede utilizarse solo con el módulo de interfaz de bus BIM 650-... así como con el módulo de altavoz de puerta para bus Plus BTLM 651-... o el altavoz de puerta empotrable para bus BTLEP 050-...

Dependiendo de las funciones del control de accesos y del sistema de interfonía, se necesitan aparatos adicionales para la administración y las funciones de control.

Tensión eléctrica



La integración, montaje y los trabajos de servicio en aparatos eléctricos deben ser realizados exclusivamente por electricistas especializados.

1 Condiciones de montaje

Se deben preparar de antemano el elemento de fachada del cliente con el recorte de vista para el STE 10-... y el perno de soldadura para la fijación.

2 Alcance de suministro

a Instalación Siedle Touch 10, pre-montada, con tarjeta de circuito impreso de interfaz ST10/STE10-... y marco de fijación con junta de silicona

b Guía de protección con junta de separación

c Tuercas (M3)

d Tiras de sellado

e Cable plano (sin fig.)

f Información de producto (sin fig.)

2 No incluido en el volumen de suministro

x Elemento de fachada preparado por el cliente

Montaje



- Altura de montaje recomendada aprox. 1,40 m hasta el centro del display (en función de los requisitos/las condiciones locales/del cliente).
- STE 10-... se debe montar de forma que quede accesible para fines de mantenimiento.
- ¡La Instalación Siedle Touch 10 no ofrece en la parte trasera protección contra el polvo ni la humedad!
- La integración por parte del cliente debe asegurar una protección permanente (IP 54) contra los efectos del polvo y la humedad.
- Si se monta en el lado expuesto a la lluvia o en muros/columnas autoportantes, el cliente debe proporcionar una protección adicional contra la lluvia.
- Evitar la radiación solar directa o una larga exposición a fuentes de calor: Si los aparatos se exponen a la radiación solar directa durante mucho tiempo, la temperatura de la superficie del aparato o en el interior del mismo puede superar la temperatura ambiente máxima admisible para el funcionamiento y provocar fallos o daños en el aparato. Tener en cuenta el margen de temperatura admisible.
- Para la situación de montaje del cliente (integración en fachada) se ha de asegurar que la potencia disipada (calor perdido) que se produzca durante el funcionamiento también pueda ser evacuada en medida suficiente en función de la temperatura ambiente.

A la hora del montaje, tenga en cuenta las condiciones de luz, ya que pueden influir en la lectura del panel:

- una contraluz directa
- radiación solar directa
- superficies reflectantes
- fuentes de luz directa como focos

3 Inspección visual del marco de fijación (a) y de la guía de protección (b) del STE 10-... así como de los tornillos prisioneros M3 en la parte posterior del elemento de fachada (x) y del recorte de fachada.

4 Recortar las tiras de sellado:

1x 268 mm, 2x 176 mm, 1x 240 mm

5 Pegar las tiras de sellado en la parte posterior del elemento de fachada, observar una distancia de aprox. 1–2 mm con respecto al borde de recorte y pegar los extremos de las tiras lo más juntos posible. Las tiras de sellado sirven más tarde para apoyar el lado de cristal del display.

6 Colocar el marco de fijación con el STE 10-... sobre la parte posterior preparada del elemento de fachada y fijarlo con las tuercas (M3). Apretar las tuercas en cruz.

7 Enganchar la guía de protección en el marco de fijación del STE 10-... Para el montaje vertical, la guía de protección en la junta de separación se debe acortar a la longitud adecuada.

8 Inspeccionar el montaje del display desde delante. El borde del display debe coincidir con el borde recortado del elemento de fachada. Si no es así, aflojar el marco de nuevo si es necesario y arreglarlo.

Preparación

- Ya durante el montaje puede que sea necesario modificar la dirección de bus Vario mediante un selector giratorio y activar otras funciones a través del microinterruptor DIL e interruptor deslizante.
- El selector giratorio, los microinterruptores DIL, el interruptor deslizante "IN" y los LEDs para la indicación de estado se encuentran sobre la tarjeta de circuito impreso de interfaz que se halla en la parte posterior del STE 10-01.

9 Configuración de direcciones (Bus Vario)

La dirección puede ajustarse entre 1 y 8 y sólo puede emplearse una vez en la instalación.

Si un ST(E) 10-... ha de funcionar con un COM ... (módulo de cerradura codificada) y/o DRM ... (módulo de llamada con display) en el mismo ramal de bus Vario, deberá ajustarse otra dirección de bus Vario para cada aparato. Esto también se aplica cuando hayan de funcionar varios ST(E) 10-... en un ramal de bus Vario.

Elementos de funcionamiento (STE 10-01)

Microinterruptor DIL 1	OFF (Default): Modo estándar ON: ninguna función
Microinterruptor DIL 2	ON: funcionamiento en paralelo con un ST(E) 10-... o un ZAM 670-...
Microinterruptor DIL 3/4	ninguna función
Altavoz auxiliar	para la señalización de estado acústica
LED rojo / LED verde	Para indicación de estado
Interruptor deslizador "IN"	Modo de funcionamiento de la entrada E/G: • Posición de interruptor "ext": Entrada separada galvánicamente • Posición de interruptor "int": Entrada libre de potencial

Microinterruptor DIL 1: Evaluación de la entrada E/G (mensaje externo)

• OFF (Default): activar funcionamiento en el ST(E) 10-... (p. ej. pantalla de reposo):

Se podrá utilizar un pulsador o un actor en la entrada E/G para activar una acción en el ST(E) 10-... (p. ej. detector de presencia externo para la activación del panel de mando controlada por movimiento o llamar a abonado a través de pulsador externo).

• ON: ninguna función

Microinterruptor DIL 2: Funcionamiento en paralelo

Si en un STE 10-01 con altavoz de puerta (ATLE 670-... o BTLEP 050-...) debe funcionar otro aparato (ST(E) 10-01 o ZAM 670-... o ZAM 600-...), el interruptor DIL 2 debe ponerse en ON en el STE 10-01 con altavoz de puerta. En los demás ST(E) 10-01, el interruptor DIL 2 permanece en OFF, no es necesario modificar la indicación de estado (ZAM 670-... o ZAM 600-...).

Notas sobre los esquemas eléctricos

a) Para la configuración es obligatorio colocar un cable de red que vaya de la estación de puerta al distribuidor.

b) Opcionalmente, se pueden utilizar los bornes E y G para integrar pulsadores o actuadores del cliente con el fin de complementar las funciones de ST(E) 10-...

c) Para cables de instalación de telecomunicaciones (J-Y(ST)Y ...) con diámetro de hilo 0,8 mm (0,6 mm) habrá una distancia máxima de 150 m (75 m) entre la alimentación eléctrica (p. ej. NG 706-...) y Siedle Touch ...

d) La STE 10-... se conecta mediante cable plano a un BTLEP 050-... / BTLM 651-... El cable plano incluido en el volumen de suministro tiene una longitud de 50 cm. Cables más largos disponibles bajo demanda. Tener en cuenta las instrucciones de conexión en la información de producto de BTLM 651-...: Se requiere alimentación auxiliar (22-32 V DC, p. ej. NG 706-...) para operar el módulo de altavoz de puerta para bus Plus con amplificador adicional activado. ¡No es posible una alimentación auxiliar con el ANG 600-... (48 V DC)!

Instalación

10 Esquema eléctrico bus In-Home
11 Esquemas eléctricos
Access Professional para STE 10-... con ATLE 670-... (11a) o bien ATLM 670/671-... (11b).

Funciones de los bornes (STE 10-01)

6, 1	Activación de altavoz de puerta
E, G	Entrada separada galvánicamente, 12 V AC / 8-30 V DC (E (+), G (-)), o Entrada libre de potencial
Da, Db	Cable de datos de bus Vario
+, - 48V	Tensión de alimentación 20-48 V DC
LAN (ETH1/2)	Conexión de red para configuración - ETH1: 192.168.1.250; ETH2: DHCP (a la entrega)

Funciones de los bornes (BTLM 651, BTLEP 050-...)

+, -	Alimentación auxiliar 22-32 V DC, amplificador de audio
------	--

Señalización de estado acústica

A través del altavoz auxiliar instalado, el ST(E) 10-01 permite señalar el estado de forma acústica e individual (respuesta de audio) para los estados "Llamada", "Abrir puerta" y "Hablar". En el volumen de suministro se puede configurar respectivamente un sonido estándar por estado. Para una salida por comandos de voz se puede importar un archivo de audio (MP3) por cada estado.

Configuración

La configuración de los datos de usuario (p. ej. nombres, números de teléfono, señalización de estado acústica...) y de los ajustes del aparato (p. ej. contacto de entrada, red, brillo...) se realiza por la interfaz de configuración del ST(E) 10-... mediante el navegador web a través de la red. La interfaz de configuración está protegida mediante datos de acceso.

Datos de acceso Configuración web (a la entrega)

Nombre de usuario admin

Contraseña admin

Recomendamos cambiar los datos de acceso tras el primer inicio de sesión.

Conserve de forma segura los datos de acceso. Los datos de acceso olvidados solo se podrán restablecer a través de Siedle Engineering.

Trabajo final

12 Colocar el elemento de fachada en la fachada.

Modo de limpieza

Activar el modo de limpieza antes de limpiar la pantalla: Tocando brevemente seis veces la esquina superior izquierda se activa el modo de limpieza (se muestra un pulverizador y un temporizador que cuenta hasta 0) y se desactiva la función Touch durante 15 segundos respectivamente.

Consejo para su conservación

Limpie la pantalla con cuidado y sólo con un paño suave y ligeramente humedecido. ¡La superficie puede resultar dañada si se limpia en seco, con productos de limpieza agresivos o con polvos de fregar! Encontrará indicaciones detalladas para el cuidado del equipo en el área de descargas en www.siedle.com.

Características técnicas

Tensión de servicio: 20–48 V DC
Intensidad de empleo: máx. 700 mA (intensidad absorbida en estado de reposo: 365 mA) a 30 V CC
Grado de protección: IP 65 (por delante), IK 08
Temperatura ambiente: –20 °C hasta +55 °C
Recorte (mm) An x Al: 238 x 165 (en montaje horizontal)
Profundidad de montaje (mm): 55
Resolución: 1280 x 800 píxeles
Potencia absorbida:

- aprox. 8,4 W (en caso de carga reducida: sin vídeo, retroiluminación del panel al 10 %)
- máx. aprox. 24 W (a plena carga: vídeo en funcionamiento y retroiluminación del panel al 100 %)

Señalización LED (LEDs en la tarjeta de circuito impreso de interfaz STE 10-...-)

LED rojo	LED verde	Función
Apagado	ON	<ul style="list-style-type: none">• Estado normal: El arranque ha finalizado. Todo OK.• Después de un reset de software: El aparato arranca en estado de funcionamiento.
ON	ON	Encender, después de un reset de hardware: El aparato arranca en estado de funcionamiento.
ON	Parpadea rápidamente	Se está comprobando el área de arranque. El software se ejecuta en Flash.
Parpadea rápidamente	Apagado	Fallo general durante la comprobación del área de arranque
Parpadea lentamente	Parpadea lentamente	Fallo al iniciar el software
Parpadea lentamente	Apagado	Fallo de dirección bus Vario
Parpadea lentamente	ON	Fallo de dirección bus Vario (el fallo se puede corregir in situ)

Zastosowanie

Siedle Touch 10 do zabudowy do integracji z fasadą. Panel sterowania (25,7 cm / 10,1 cala) do komunikacji domofonowej i kontroli dostępu poprzez magistralę Siedle Vario-Bus. Siedle Touch można montować w pionie i w poziomie. Możliwość zastosowania w systemach In-Home-Bus lub Access Professional. W połączeniu z magistralą In-Home zastosowanie tylko z modulem interfejsu magistrali BIM 650-... oraz magistralowym modulem z głośnikiem przydrzwiowym Plus BTLM 651-... lub magistralowym głośnikiem przydrzwiowym do zabudowy BTLEP 050-... W zależności od zakresu funkcji kontroli dostępu i systemu domofonowego do zarządzania i funkcji sterowania potrzebne są dodatkowe urządzenia.

Napięcie elektryczne



Wbudowanie, montaż i prace serwisowe na urządzeniach elektrycznych może wykonywać jedynie uprawniony elektryk.

1 Warunki montażu

Wykonany na miejscu element elewacji z widocznym wycięciem na STE 10-... oraz trzpień spawalniczy do mocowania należy przygotować wcześniej.

2 Zakres dostawy

a Siedle Touch 10 do zabudowy, wstępnie zmontowany, z płytką drukowaną interfejsu ST10/STE10-... i ramą mocującą z uszczelką silikonową

b Szyna ochronna ze szczeliny

c Nakrętka (M3)

d Pasy uszczelniające

e Kabel taśmowy (bez ilustr.)

f Informacja o produkcie (bez ilustr.)

2 Nie znajduje się w zakresie dostawy

x Przygotowany na miejscu element elewacji

Montaż



- Zalecana wysokość montażu ok. 1,40 m do środka ekranu (w zależności od wymagań / sytuacji lokalnych / w miejscu montażu).
- STE 10-... należy montować tak, aby zapewnić dostęp do celów serwisowych.
- Siedle Touch 10 do zabudowy nie ma z tyłu ochrony przed pyłem ani przed kurzem!
- Integracja w miejscu montażu musi zapewniać trwałą ochronę (IP 54) przed oddziaływaniem pyłu i wilgoci!
- Podczas montażu po stronie oddziaływania warunków atmosferycznych lub na wolnostojących murach/słupach należy zapewnić dodatkowo ochronę przed deszczem w miejscu użytkowania!
- Unikać bezpośredniego oddziaływania słońca / długo utrzymującego się wpływu gorąca: Jeśli urządzenia podlegają bezpośredniemu nasłonecznieniu przez dłuższy czas, temperatura powierzchni urządzenia lub wewnątrz urządzenia może przekraczać maksymalną dopuszczalną do eksploatacji temperaturę otoczenia i spowodować defekt urządzenia lub jego uszkodzenia. Prosimy przestrzegać dopuszczalnego zakresu temperatur.
- W przypadku montażu na miejscu (integracji elewacji) należy się upewnić, że występująca w trybie roboczym strata mocy (ciepła) może być wystarczająco odprowadzana także w zależności od temperatury otoczenia.

Podczas instalacji należy uwzględnić warunki oświetlenia, które mogą wpłynąć na czytelność panelu:

- padające bezpośrednio światło
- bezpośrednie nasłonecznienie
- powierzchnie odbijające światło
- bezpośrednie źródła światła, takie jak reflektory

3 Kontrola wzrokowa ramy mocującej (a) i szyny ochronnej (b) w STE 10-... oraz kołków gwintowanych M3 na tylnej stronie elementu elewacyjnego (x) i wycięcia elewacji.

4 Docięcie pasów uszczelniających: 1x 268 mm, 2x 176 mm, 1x 240 mm

5 Przykleić paski uszczelniające na tylnej stronie elementu elewacyjnego. Zachować ok. 1–2 mm odstępu od krawędzi wycinka. Końce uszczelki powinny kleić się na styk. Pasy uszczelniające służą później jako podkładka dla strony szklanej ekranu.

6 Umieścić ramę mocującą ze STE 10-... na przygotowanej tylnej stronie elementu elewacyjnego i zamocować nakrętkami (M3).

Dokręcić nakrętki po przekątnej.

7 Zaczepić szynę ochronną na ramie mocującej STE 10-... W razie montażu w pionie należy skrócić szynę ochronną w szczelnie do właściwej długości.

8 Ocenić montaż jednostki ekranu od przodu. Krawędź ekranu powinna być dopasowana do krawędzi wycięcia elementu elewacyjnego. Jeżeli tak nie jest, należy ewentualnie jeszcze raz poluzować ramę i poprawić.

Przygotowanie

- O ile jest to konieczne, to adresy magistrali Vario-Bus dla przełącznika obrotowego trzeba zmienić już podczas montażu i uaktywnić pozostałe funkcje za pomocą przełącznika DIL i przełącznika przesuwanego.
- Przełącznik obrotowy, przełącznik DIL, przełącznik przesuwany „IN” i diody LED dla wskazania statusu znajdują się na płytce drukowanej interfejsu, która znajduje się na tylnej stronie STE 10-01.

9 Ustawienie adresu (Magistrala Vario)

Adres może być ustawiony na wartości od 1 do 8 i może być użyty tylko raz w systemie.

Jeśli ma być używany ST(E) 10-... z COM ... (modułem zamka kodowanego) i/lub DRM ... (modułem wywoływania z wyświetlaczem) na tym samym paśmie Vario-Bus, dla każdego urządzenia trzeba ustawić inny adres Vario-Bus. Dotyczy to także sytuacji, w których kilka ST(E) 10-... ma być użytkowanych na jednym paśmie Vario-Bus.

Elementy funkcyjne (STE 10-01)

Przełącznik DIP 1	OFF (domyślne): Tryb standardowy ON: nie działa
-------------------	---

Przełącznik DIP 2	ON: tryb równoległy z ST(E) 10-... lub ZAM 670-...
-------------------	--

Przełącznik DIP 3/4	nie działa
---------------------	------------

Dodatkowy głośnik	do akustycznej sygnalizacji stanu
-------------------	-----------------------------------

czerwona dioda LED / zielona dioda LED	jako wskaźnik stanu
--	---------------------

Przełącznik przesuwny „IN”	Tryb roboczy wejścia E/G: • Położenie przełącznika „ext”: Wejście rozdzielone galwanicznie • Położenie przełącznika „int”: wejście wolne od potencjału
----------------------------	--

Przełącznik DIP 1: Przetwarzanie stanu wejścia E/G (zgłoszenie zewnętrzne)

• OFF (domyślne): wywołanie funkcji w ST(E) 10-... (np. wygaszenie ekranu):

Na wejściu E/G można wówczas skorzystać z przycisku lub elementu wykonawczego, aby wywołać w ST(E) 10-... daną akcję (np. zewnętrzny czujnik ruchu do sterowanej ruchem aktywacji

panelu obsługowego lub połączenie do uczestnika przez przycisk zewnętrzny).

• ON: nie działa

Przełącznik DIP 2: Tryb równoległy

Jeśli inne urządzenie (ST(E) 10-01 lub ZAM 670-... lub ZAM 600-...) ma być obsługiwane przez STE 10-01 z głośnikiem drzwiowym (ATLE 670-... lub BTLEP 050-...), przełącznik DIL 2 musi być ustawiony w pozycji ON na STE 10-01 z głośnikiem drzwiowym. W przypadku innych urządzeń ST(E) 10-01 przełącznik DIL 2 pozostaje wyłączony (OFF), nie są wymagane żadne zmiany na wyświetlaczu stanu (ZAM 670-... lub ZAM 600-...).

Wskazówki dotyczące schematów połączeń

a) Do wykonania konfiguracji bezwzględnie konieczny jest kabel sieciowy poprowadzony od zewnętrznej stacji domofonowej do rozdzielni.

b) Zaciski E i G można wykorzystać do połączenia przycisków lub elementów wykonawczych w miejscu montażu do funkcjonalnego uzupełnienia ST(E) 10-...

c) W kablu instalacyjnym energoetycznym (J-Y(St)Y ...) ze średnicą żyły 0,8 mm (0,6 mm) między zasilaniem napięciem (np. NG 706-...) i Siedle Touch ... występuje maksymalna odległość 150 m (75 m).

d) STE 10-... podłącza się do BTLEP 050-... / BTLM 651-... płaskim kablem. Dołączony płaski kabel ma długość ok. 50 cm. Dłuższe kable dostępne na zamówienie.

Przestrzegać wskazówek podłączania w informacji o produkcie BTLM 651-...

Aby użytkować moduł z głośnikiem przydrzwiowym plus z aktywowanym wzmacniaczem dodatkowo, konieczne jest dodatkowe zasilanie (22-32 V DC, np. NG 706-...). Dodatkowe zasilanie z ANG 600-... (48 V DC) nie jest możliwe!

Instalacja

10 Schemat połączeń magistrali In-Home-Bus

11 Schematy połączeń Access Professional dla STE 10-... z ATLE 670-... (11a) lub ATLM 670/671-... (11b).

Podłączenie zacisków (STE 10-01)

6, 1	Wyzwalanie głośnika przydrzwiowego
E, G	Wejście rozdzielone galwanicznie, 12 V AC / 8-30 V DC (E (+), G (-)), lub wejście wolne od potencjału
Da, Db	Przewód transmisji danych Vario-Bus
+, - 48V	Napięcie zasilania 20-48 V DC
LAN (ETH1/2)	Połączenie sieciowe do konfiguracji – ETH1: 192.168.1.250; ETH2: DHCP (przy dostawie)

Podłączenie zacisków (BTLM 651, BTLEP 050-...)

+, -	Dodatkowe zasilanie 22-32 V DC, wzmacniacz dźwięku
------	--

Akustyczna sygnalizacja stanu

ST(E) 10-01 poprzez zamontowany głośnik dodatkowy umożliwia indywidualne akustyczne sygnalizowanie stanu (komunikat zwrotny audio) dla stanów „Przywołanie”, „Otwieranie drzwi” i „Komunikacja głosowa”. W zakresie dostaw każdorazowo dla danego stanu może być konfigurowany jeden standardowy dźwięk audio. Dla narratora możliwe jest importowanie dla danego stanu pliku audio (MP3).

Konfiguracja

Konfiguracja danych użytkowych (np. nazwa, numer wywołania, akustyczna sygnalizacja stanu...) i ustawienia urządzeń (np. styk wejściowy, sieć, jasność...) następuje przez

interfejs konfiguracji ST(E) 10-... przez przeglądarkę sieciową poprzez sieć. Interfejs konfiguracji jest chroniony danymi dostępowymi.

Dane dostępne konfiguracji sieciowej (przy dostawie)

Nazwa użytkownika admin

Hasło admin

Zalecamy zmianę danych dostępowych po pierwszym logowaniu. Należy przechowywać dane dostępne w bezpiecznym miejscu. Utracone dane dostępne mogą zostać zresetowane tylko przez dział Siedle Engineering.

Prace końcowe

12 Umieścić element elewacyjny na elewacji.

Tryb czyszczenia

Przed czyszczeniem ekranu aktywować tryb czyszczenia: Sześciokrotne naciśnięcie lewego górnego narożnika ekranu aktywuje tryb czyszczenia (wskazanie butelki do rozpylania i timer ustawiony na 0) i dezaktywuje funkcję dotykową każdorazowo na 15 sekund.

Wskazówki na temat pielęgnacji

Wyświetlacz należy czyścić delikatnie i tylko miękką, lekko zwilżoną ściereczką. Czyszczenie na sucho, agresywne środki czyszczące lub szorujące mogą uszkodzić powierzchnię! Dokładne informacje na temat pielęgnacji można pobrać na stronie internetowej: www.siedle.com.

Dane techniczne

napięcie robocze: 20–48 V DC
 prąd roboczy: maks. 700 mA (pobór prądu w stanie spoczynku: 365 mA) przy 30 V DC
 stopień ochrony: IP 65 (od przodu), IK 08
 temperatura otoczenia: –20 °C do +55 °C
 wycięcie (mm) szer. x wys.: 238 x 165 (przy montażu poziomym)
 głębokość zabudowy (mm): 55
 Rozdzielczość: 1280 x 800 pikseli
 Pobór mocy:
 • ok. 8,4 W (przy zredukowanym obciążeniu: brak wideo, podświetlenie panelu do 10 %)
 • maks. ok. 24 W (przy pełnym obciążeniu: wideo trwa i podświetlenie panelu na 100 %)

Sygnalizacja LED (Diody LED na płycie drukowanej z interfejsem STE 10-...)

czerwona dioda LED	zielona dioda LED	Stanowisko
Wyłączony	Przy	<ul style="list-style-type: none"> • Stan normalny: Inicjalizacja została zakończona. Wszystko OK. • Po zresetowaniu oprogramowania: Urządzenie inicjalizuje się w stanie roboczym.
Przy	Przy	Po włączeniu, po zresetowaniu sprzętu: Urządzenie inicjalizuje się w stanie roboczym.
Przy	Miga szybko	Strefa inicjalizacji jest sprawdzana. Program pracuje w pamięci Flash.
Miga szybko	Wyłączony	Błąd ogólny przy sprawdzaniu obszaru inicjalizacji
Miga powoli	Miga powoli	Błąd przy uruchomieniu oprogramowania
Miga powoli	Wyłączony	Błąd adresu magistrali Vario-Bus
Miga powoli	Przy	Błąd adresu magistrali Vario-Bus (usuwany na miejscu)

Область применения

Монтажный комплект Siedle Touch 10 для интеграции в фасад. Панель управления (25,7 см / 10,1 дюйма) для дверной коммуникации и контроля доступа в комбинации с шиной Siedle Vario. Siedle Touch может быть установлен как в вертикальном, так и в горизонтальном положении. Может применяться в In-Home-Bus или Access Professional System. В сочетании с шиной In-Home может использоваться только с шинным интерфейсным модулем BIM 650-..., а также шинным модулем дверного громкоговорителя Plus BTLM 651-... или шинным встраиваемым дверным громкоговорителем BTLEP 050-... В зависимости от объема функций системы контроля доступа и переговорной системы, для управления и функций управления требуются дополнительные устройства.

Электрическое напряжение



Встраивание, монтаж и обслуживание электроприборов разрешается выполнять только квалифицированным электрикам.

1 Условия монтажа

Устанавливаемая заказчиком элемент фасада со смотровым вырезом для STE 10-... и приварные болты для крепления необходимо подготовить заранее.

2 Объем поставки

- a)** Монтажный комплект Siedle Touch 10, предварительно собранный, с интерфейсной монтажной платой ST10/STE10-... и крепежной рамой с силиконовым уплотнением
- b)** Защитная рейка с разделяющим зазором
- c)** Гайки (M3)
- d)** Уплотнительные прокладки

е) Плоский ленточный кабель (не изображен)

ф) Информация о продукте (не изображена)

2 Не входит в комплект поставки

х) Подготовленный заказчиком элемент фасада

Сторона



- Рекомендуемая высота монтажа около 1,40 м до центра дисплея (в зависимости от местных/локальных требований/условий).
- STE 10-... должен быть установлен так, что он доступными для проведения сервисного обслуживания.
- Монтажный комплект Siedle Touch 10 не обеспечивает защиту от пыли и влаги с задней стороны!
- Выполняемая заказчиком интеграция должна обеспечить прочную защиту (IP 54) от воздействия пыли и влаги!
- При монтаже на наветренной стороне или отдельно стоящих стенах/колоннах заказчик должен предусмотреть дополнительную защиту от дождя!
- Избегать действия прямых солнечных лучей / длительного воздействия тепла: Если приборы длительное время подвергаются воздействию солнечных лучей, температура поверхности или внутри прибора может превысить максимально допустимую для эксплуатации температуру окружающей среды и вызвать отказ или повреждение устройства.
- Учитывайте допустимый температурный диапазон.
- При монтаже на месте (интеграция в фасад) необходимо позаботиться о том, чтобы мощность потерь (отводимое тепло), возникающая в процессе эксплуатации, могла быть отведена в достаточной степени, в зависимости от температуры окружающей среды.

При монтаже учитывайте условия освещения, которые могут отрицательно сказываться на читаемости панели:

- прямой свет, падающий с противоположной стороны
- прямые солнечные лучи
- зеркальные поверхности
- источники прямого света, например, излучатели

3 Визуальный контроль крепежной рамы (a) и защитной рейки (b) на устройстве STE 10-..., а также установочных винтов M3 на задней стороне элемента фасада (x) и выреза фасада.

4 Разрезать уплотнительные прокладки: 1x 268 мм, 2x 176 мм, 1x 240 мм

5 Приклеить уплотнительные прокладки к задней стороне элемента фасада, соблюдать расстояние ок. 1-2 мм до края выреза, по возможности, приклеить уплотнительные прокладки встык. Уплотнительные прокладки позже служат опорой для стеклянной стороны дисплея.

6 Расположить крепежную раму с STE 10-... на подготовленной задней стороне элемента фасада и закрепить гайками (M3). Затянуть гайки по диагонали.

7 Закрепить защитную рейку на крепежной раме устройства STE 10-... При вертикальном монтаже защитная рейка на разделяющем зазоре должна быть укорочена до нужной длины.

8 Осмотреть монтаж блока дисплея спереди. Край дисплея должен совпадать с краем выреза элемента фасада. В противном случае, при необходимости, еще раз отсоединить раму и поправить.

Подготовка

- Еще при монтаже может потребоваться изменение адреса на шине Vario при помощи поворотного переключателя и активирование других функций с помощью DIL-переключателей и ползунковым переключателями.

- Поворотный переключатель, DIL-переключатели, ползунковый переключатель «IN» и светодиоды индикации состояния расположены на интерфейсной монтажной плате, которая находится на задней панели STE 10-01.

9 Настройка адреса (Система Vario-Bus)

Адрес может быть настроен в диапазоне от 1 до 8 и может использоваться в системе только один раз.

Если устройство ST(E) 10-... должно работать с COM ... (модулем кодового замка) и/или DRM ... (модулем вызова с дисплеем) на одной и той же магистрали шины Vario, то для каждого устройства должен быть установлен свой адрес на шине Vario. Это также относится к случаям, когда несколько устройств ST(E) 10-... должны эксплуатироваться на одной магистрали шины Vario.

Функциональные элементы (STE 10-01)

DIL-переключатель 1	Выкл. (по умолчанию): Стандартный режим Вкл.: Не работает
DIL-переключатель 2	Вкл.: Параллельный режим с ST(E) 10-... или ZAM 670-...
DIL-переключатель 3/4	Не работает
Дополнительный громкоговоритель	для акустической сигнализации состояния
Красный светодиод / Зеленый светодиод	для индикации статуса

Ползунковый переключатель «IN»

Рабочий режим входа E/G:

- Положение переключателя «ext»: Гальванически развязанный вход
- Положение переключателя «int»: Беспотенциальный вход

DIL-переключатель 1: Анализ входа E/G (внешнее сообщение)

- Выкл (по умолчанию): активировать функцию в ST(E) 10-... (например, экран спящего режима):

На входе E/G после этого можно использовать кнопку или исполнительный орган для активирования операции на ST(E) 10-... (например, внешний датчик движения для управляемого движением включения панели управления, или вызов абонента через внешнюю кнопку).

- Вкл: Не работает

DIL-переключатель 2: Параллельный режим

Если на STE 10-01 с дверным громкоговорителем (ATLE 670-... или BTLEP 050-...) должно работать другое устройство (ST(E) 10-01 или ZAM 670-... или ZAM 600-...), DIL-переключатель 2 должен быть установлен в положение ON на STE 10-01 с дверным громкоговорителем. На других ST(E) 10-01 DIL-переключатель 2 остается Выкл, никаких изменений в индикации состояния не требуется (ZAM 670-... или ZAM 600-...).

Указания в отношении схем соединений

a) Для конфигурации должен быть проложен сетевой кабель от дверной панели вызова до распределителя.

b) Клеммы E и G могут использоваться дополнительно для интеграции обеспечиваемых заказчиком кнопок или исполнительных органов для функционального расширения ST(E) 10-...

c) Для телефонных установочных кабелей с диаметром жилы 0,8 мм (0,6 мм) расстояние между источником питания (например, NG 706-...) и Siedle Touch ... максимальное расстояние составляет 150 м (75 м).

d) STE 10-... соединяется плоским ленточным кабелем с BTLEP 050-... / BTLM 651-...

Входящий в комплект плоский ленточный кабель имеет длину около 50 см. По запросу поставляются более длинные кабели.

Соблюдая указания по подключению, приведенные в информации о продукте BTLM 651-...: Для работы шинного модуля дверного громкоговорителя «Plus» с активированным дополнительным усилителем требуется дополнительный блок питания (22-32 В постоянного тока, например, NG 706-...). Дополнительное электропитание с помощью ANG 600-... (48 В постоянного тока) невозможно!

Монтаж

10 Схема соединений системы In-Home-Bus

11 Схемы соединений Access Professional для STE 10-... с ATLE 670-... (11a) или ATLM 670/671-... (11b).

**Разводка клемм
(STE 10-01)**

6, 1	Импульсный запуск Дверной динамик
E, G	Гальванически раз- вязанный вход, 12 В ~ (пере. тока) / 8–30 В = (пост. тока) (E (+), G (-)), или Беспотенциальный вход
Da, Db	Линия передачи данных Vario-Bus
+, - 48V	Питающее напряжение 20–48 В =
LAN (ETH1/2)	Сетевое соединение для конфигурации – ETH1: 192.168.1.250; ETH2: DHCP (при поставке)

**Разводка клемм
(BTLM 651, BTLEP 050-...)**

+, -	Дополнительный блок питания 22–32 В пост. тока, аудиоусилитель
------	--

**Акустическая сигнализация
состояния**

ST(E) 10-01 обеспечивает индивидуальную акустическую сигнализацию состояния (звуковую обратную связь) через встроенный дополнительный громкоговоритель для состояний «Вызов», «Открыть дверь» и «Разговор». В комплект поставки входит один стандартный звуковой сигнал, настраиваемый для соответствующего состояния. Аудиофайл (MP3) может быть импортирован для соответствующего состояния для речевого вывода.

Конфигурация

Конфигурация полезных данных (например, имен, номеров вызова, акустической сигнализации состояния, ...) и настроек устройства (например, входного контакта, сети, яркости, ...) осуществляется с помощью интерфейса конфигурации ST(E) 10-... через веб-браузер по сети. Интерфейс конфигурации защищен учетными данными.

**Учетные данные для веб-
конфигурации (при поставке)**

Имя пользователя	admin
Пароль	admin

Мы рекомендуем изменить учетные данные после первоначального входа в систему. Надежно храните учетные данные. Забытые учетные данные могут быть восстановлены только с помощью Siedle Engineering.

Заключительные работы

12 Установить элемент фасада на фасад.

Режим очистки

Активировать режим очистки перед очисткой дисплея: Шесть нажатий на верхний левый угол дисплея активируют режим очистки (отображение флакона аэрозольного распылителя и таймера, отсчитывающего до 0) и отключают сенсорную функцию на 15 секунд каждый раз.

Указания по уходу

Осторожно очищайте дисплей только мягкой, слегка увлажненной тканью. Сухая очистка, применение агрессивных и абразивных чистящих средств могут приводить к повреждению поверхности!

Подробные указания по уходу приведены в области скачивания сайта www.siedle.com.

Технические данные

Рабочее напряжение: 20–48 В =
Рабочий ток: макс. 700 мА
(Потребляемый ток в состоянии покоя: 365 мА) при 30 В постоянного тока
Тип защиты: IP 65 (спереди), IK 08
Температура окружающей среды: от –20 °С до +55 °С
Вырез (мм) Ш x В: 238 x 165 (при горизонтальном монтаже)
Монтажная глубина (мм): 55
Разрешение: 1280 x 800 пикселей
Потребляемая мощность:
• около 8,4 Вт (при пониженной нагрузке: без видео, фоновая подсветка панели на 10 %)
• макс. ок. 24 Вт (при полной нагрузке: видео воспроизводится, фоновая подсветка панели на 100 %)

Светодиодная сигнализация (светодиоды на интерфейсной монтажной плате STE 10-...)

Красный свето- диод	Зеленый свето- диод	Должность
Выкл.	Вкл.	<ul style="list-style-type: none">• Нормальное состояние: Загрузка завершена. Все в порядке.• После сброса программного обеспечения: устройство загружается в рабочее состояние.
Вкл.	Вкл.	Включение, после сброса аппаратного обеспечения: устройство загружается в рабочее состояние.
Вкл.	Мигает часто	Выполняется проверка загрузочного сектора. Программа выполняется во флэш-памяти.
Мигает часто	Выкл.	Общая ошибка во время проверки загрузочного сектора
Мигает редко	Мигает редко	Ошибка при пуске программы
Мигает редко	Выкл.	Ошибка адресации шины Vario
Мигает редко	Вкл.	Ошибка адресации шины Vario (устраняемая на месте ошибка)

Informationen für private Haushalte

Entsorgung



Mit diesem Symbol auf Elektro- und Elektronikgeräten weisen wir darauf hin, dass das jeweilige Gerät am Ende seiner Lebensdauer durch seinen Besitzer einer vom unsortierten Siedlungsabfall getrennten Erfassung zuzuführen ist, also nicht in den Hausmüll gehört.

Besitzer von Altgeräten können diese unentgeltlich an Erfassungsstellen öffentlich-rechtlicher Entsorgungsträger (z. B. auf Wertstoff- bzw. Recyclinghöfen) abgeben.

Besitzer von Altgeräten können diese unter den Voraussetzungen des § 17 Absatz 1 und 2 ElektroG auch bei den dort genannten rücknahmepflichtigen Vertreibern unentgeltlich abgeben.

Vor der Abgabe an einer Erfassungsstelle sind Altbatterien und Altakkumulatoren, die nicht vom Altgerät umschlossen sind, sowie Lampen, die zerstörungsfrei aus dem Altgerät entnommen werden können, vom Altgerät zerstörungsfrei zu trennen und getrennt zu entsorgen.

Altgeräte enthalten häufig sensible personenbezogene Daten. Bitte beachten Sie in Ihrem eigenen Interesse, dass für die Löschung der Daten auf den zu entsorgenden Altgeräten jeder Endnutzer selbst verantwortlich ist.

SSS SIEDLE

S. Siedle & Söhne
Telefon- und Telegrafenerwerke OHG

Postfach 1155
78113 Furtwangen
Bregstraße 1
78120 Furtwangen

Telefon +49 7723 63-0
Telefax +49 7723 63-300
www.siedle.de
info@siedle.de

© 2024/03.26
Printed in Germany
Best. Nr. 210012738-00