

## Deckenbewegungsmelder - 1-Kanal

### BL2



weiß , Art.-Nr.: 93317

### Produktinformationen

- Decken-Bewegungsmelder für Innenanwendungen mit 360° Erfassungsbereich
- Zum Einbau in abgehängte Decken
- Ein Kanal zum Schalten von Licht
- Einfache Parametrierung mittels Fernbedienung (optional)
- Grundfunktionen für kosteneffektive Anwendungen
- Mit Werkseinstellung für direkte Inbetriebnahme
- Zubehör für Aufputz- und Unterputzmontage optional erhältlich
- Werkseinstellung: Erfassungsempfindlichkeit High, Nachlaufzeit 3 min, Einschaltsschwelle 500 Lux

### Technische Daten

|   |  |
|---|--|
| <b>Spannung:</b>                                    | 110 - 240 V  |
| <b>Abmessungen:</b>                                 | Ø 80 x 61 mm   |
| <b>Typische Leistungsaufnahme:</b>                  | 0,3 W  |
| <b>Erfassungsbereich:</b>                           | horizontal 360° (Deckenmontage)  |
| <b>Reichweite:</b>                                  | max. Ø 8 m quer<br>max. Ø 4,8 m frontal<br>max. Ø 3,2 m sitzende Tätigkeit |
| <b>Überwachte Fläche bei tangentialer Bewegung:</b> | 50 m <sup>2</sup> / 2,5 m Montagehöhe                                      |

|                              |   |
|------------------------------|---|
| <b>Montagehöhe</b>           | 2 m / 5 m / 2,5 m                                     |
| <b>min./max./empfohlen:</b>  |   |
| <b>Schutzart/-klasse:</b>    | IP23 / Klasse II                                      |
| <b>Umgebungstemperatur:</b>  | -25 °C bis +50 °C                                     |
| <b>Gehäuse:</b>              | Polycarbonat, UV-beständig                            |
| <b>Anschlüsse und Kabel:</b> | für eindrähtige Leiter 0,5 - 1,5 mm <sup>2</sup>      |
| <b>Schaltleistung:</b>       | 1000 W, cos φ = 1<br>500 VA, cos φ = 0,5<br>200 W LED |
| <b>Kontaktart:</b>           | 1x μ-Kontakt, Schließer/NO                            |
| <b>Nachlaufzeit:</b>         | 15 s - 60 min   |
| <b>Einschaltschwelle:</b>    | 10 - 2000 Lux   |

---

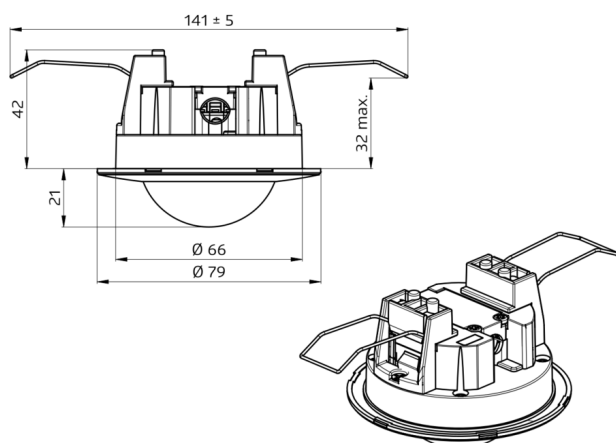
## Bestelldaten

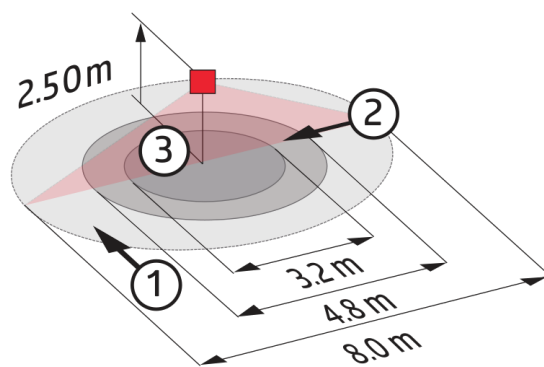
| Bezeichnung | Farbe | Artikel-Nummer |
|-------------|-------|----------------|
| BL2-DE      | weiß  | 93317          |

---

## Zubehör

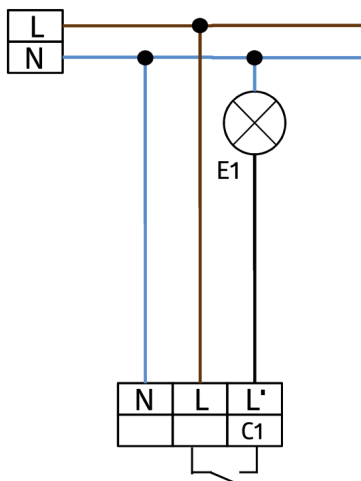
| Bezeichnung                                | Farbe   | Artikel-Nummer |
|--|---------|----------------|
| IR-BL                                      | -       | 93055          |
| Ballschutzkorb BSK (Ø weiß<br>200 x 90 mm) |         | 92199          |
| RC-Loeschglied                             | weiß    | 10880          |
| Mini-RC-Loeschglied                        | schwarz | 10882          |
| Montageset BL2-AP                          | weiß    | 93256          |
| Montageset BL2-UP                          | weiß    | 93251          |



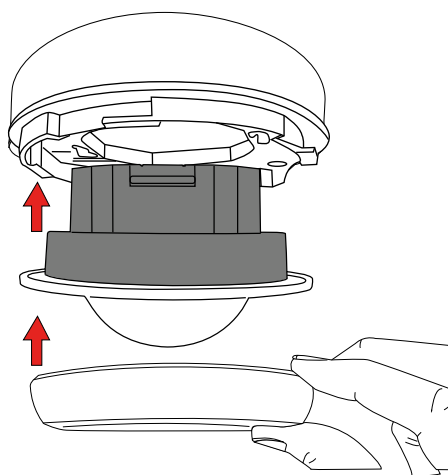


### Reichweitendiagramm

- 1: Quer zum Melder gehen
- 2: Frontal auf den Melder zugehen
- 3: Sitzende Tätigkeit



Schaltbild



Aufputzvariante (AP)



Aufputzvariante (AP)

---

© 2021 B.E.G. Brück Electronic GmbH