

## Deckenpräsenzmelder

## PD2-M-2C-12-48V-RR



weiß matt, ähnlich

weiß matt, ähnlich

RAL9010, Art.-Nr.: 92305

RAL9010, Art.-Nr.: 92306

## Produktinformationen

- Präsenzmelder mit einer Betriebsspannung von 12-48 V
- Zwei potentialfreie Kanäle
- Für Kanal 1 auch Ausgabe eines helligkeitsabhängigen Widerstandswertes zur analogen Weiterverbindung möglich
- Kann sowohl als Master-Gerät als auch als Slave-Gerät genutzt werden
- Manuelles Schalten über Taster möglich
- Weitere Funktionen über optionale Fernbedienung einstellbar
- Werkseinstellung 10 min und 500 Lux (15 min HKL)

**Einsatzbeispiele:** Büros, Schulen, Kindergärten, Krankenhäuser, Sitzungsräume.

## Technische Daten

<b>Spannung:</b>	12 - 48 V AC / DC
<b>Abmessungen:</b>	AP= Ø 98 x 47 mm DE= Ø 80 x 85 mm
<b>Typische Leistungsaufnahme:</b>	< 1 W
<b>Erfassungsbereich:</b>	vertikal 360°
<b>Reichweite:</b>	max. Ø 10 m quer max. Ø 6 m frontal max. Ø 4 m sitzende Tätigkeit

<b>Überwachte Fläche bei tangentialer Bewegung:</b>	79 m <sup>2</sup> / 2,5 m Montagehöhe
<b>Montagehöhe min./max./empfohlen:</b>	2 m / 5 m / 2,5 m
<b>Schutzart/-klasse:</b>	AP= IP20 / Klasse II DE= IP20 / Klasse II
<b>Umgebungstemperatur:</b>	-25 °C bis +50 °C
<b>Gehäuse:</b>	Polycarbonat, UV-beständig
<b>Kanal 1 (Lichtsteuerung potentialfrei)</b>	
<b>Schaltleistung:</b>	0,1 A; cos φ = 1 mit Reed-Relais
<b>Kontaktart:</b>	1x μ-Kontakt, potentialfreier Schließer/NO
<b>Nachlaufzeit:</b>	15 s - 30 min, Impuls
<b>Helligkeitssollwert:</b>	10 - 2000 Lux
<b>Kanal 2 (Gerätesteuerung potentialfrei)</b>	
<b>Schaltleistung:</b>	0,1 A; cos φ = 1 mit Reed-Relais
<b>Kontaktart:</b>	1x μ-Kontakt, potentialfreier Schließer/NO
<b>Nachlaufzeit:</b>	5 min - 120 min, Alarmimpuls, Impuls Mischlichtmessung

---

## Bestelldaten

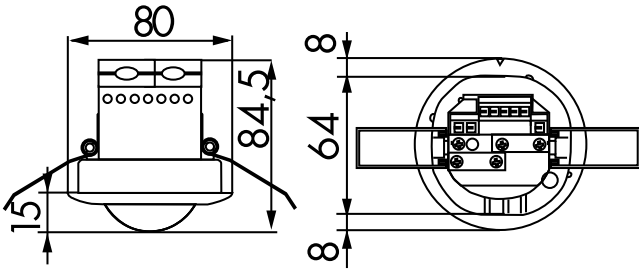
Bezeichnung	Farbe	Artikel-Nummer	EAN-Nummer
PD2-M-2C-12-48V-RR-AP	weiß matt, ähnlich RAL9010	92305	4007529923052
PD2-M-2C-12-48V-RR-DE	weiß matt, ähnlich RAL9010	92306	4007529923069

---

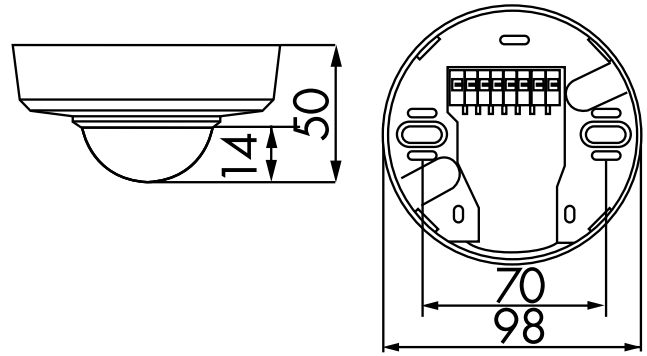
## Zubehör

Bezeichnung	Farbe	Artikel-Nummer	EAN-Nummer
IR-Adapter für Smartphones	schwarz	92726	4007529927265
IR-PD-2C	-	92475	4007529924752
IR-PD-Mini	-	92159	4007529921591
Ballschutzkorb BSK (Ø 200 x 90 mm)	weiß	92199	4007529921997
Aufputzsockel IP54 PD2- / PD4- AP	weiß	92161	4007529921614

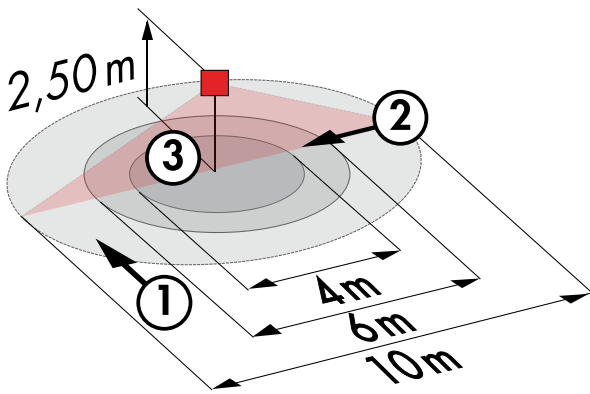
---



Bemaßung 92306



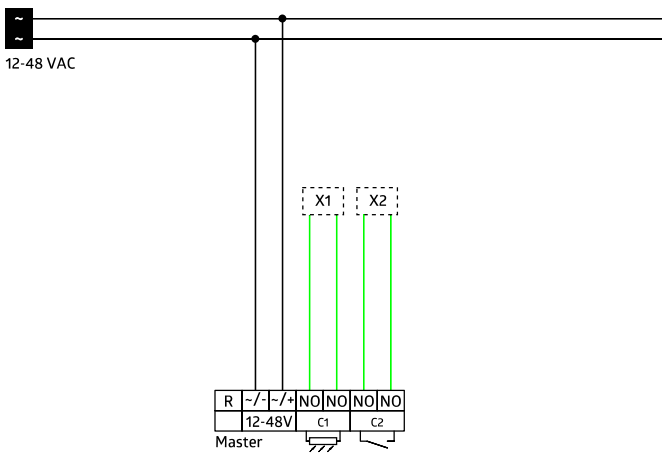
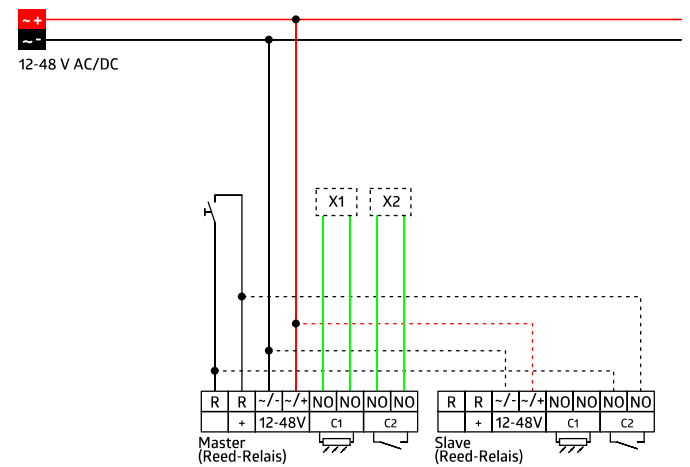
Bemaßung 92305



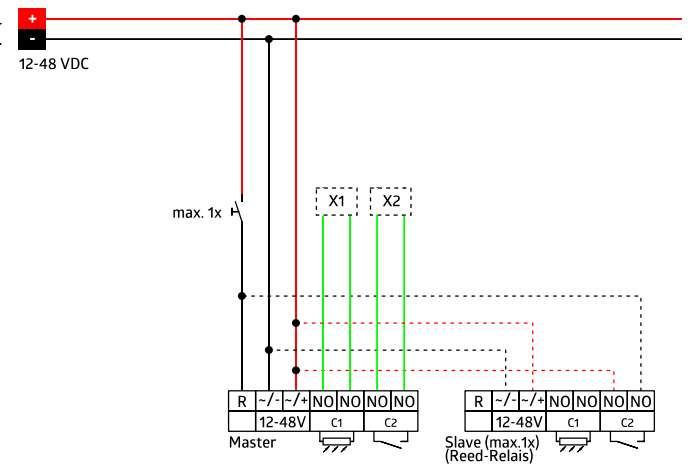
Reichweitendiagramm

- 1: Quer zum Melder gehen
- 2: Frontal auf den Melder zugehen
- 3: Sitzende Tätigkeit

Schaltbild 92305



Schaltbild 92306 VAC



Schaltbild 92306 VDC

