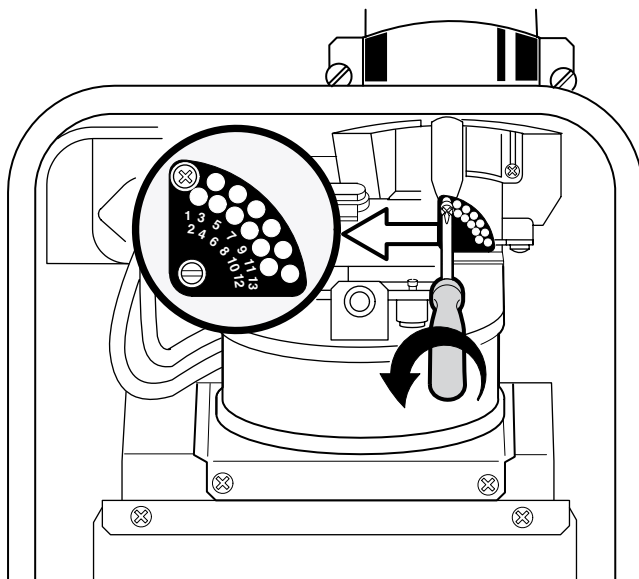


# Einbauhinweis

## Z.R 8/11-3 AE

8 715 705 030



6 720 611 155-01.1R