

Deckenpräsenzmelder - 1-Kanal

PD4-M-1C



weiß matt, ähnlich

weiß matt, ähnlich

weiß matt, ähnlich

RAL9010 , Art.-Nr.: 92585

RAL9010 , Art.-Nr.: 92580

RAL9010 , Art.-Nr.: 92575

Produktinformationen

- Präsenzmelder mit großem Erfassungsbereich
- Ein potentialfreier Kontakt
- Ausführung als Master-Gerät
- Erweiterung des Erfassungsbereiches mit Slave-Geräten möglich
- Manuelles Schalten über Taster möglich
- Weitere Funktionen über optionale Fernbedienung einstellbar
- Werkseinstellung 10 min und 500 Lux
- **Einsatzbeispiele:**
Überwachung großer Flächen wie Tiefgaragen, Turnhallen, Lagerhallen, Laderampen, Säle

Technische Daten

Spannung:	110 - 240 V AC 50 / 60 Hz
Abmessungen:	UP= Ø 104 x 70 mm AP= Ø 98 x 63 mm DE= Ø 97 x 103 mm
Typische Leistungsaufnahme:	ca. 0,4 W
Erfassungsbereich:	horizontal 360° (Deckenmontage)
Reichweite:	max. Ø 24 m quer max. Ø 8 m frontal

	max. Ø 6,4 m sitzende Tätigkeit
Überwachte Fläche bei tangentialer Bewegung:	450 m ² / 2,5 m Montagehöhe
Montagehöhe min./max./empfohlen:	2 m / 10 m / 2,5 m
Schutzart/-klasse:	UP= IP20 / Klasse II AP= IP20 / Klasse II DE= IP20 / Klasse II
Umgebungstemperatur:	-25 °C bis +50 °C
Gehäuse:	Polycarbonat, UV-beständig
	Kanal 1 (Lichtsteuerung potentialfrei)
Schaltleistung:	2300 W, cos φ = 1 1150 VA, cos φ = 0,5 300 W LED max. Einschaltspitzenstrom I _p (20 ms) = 165 A max. Einschaltspitzenstrom I _p (200 μs) = 800 A
Kontaktart:	1x μ-Kontakt, potentialfreier Schließer/NO mit vorlaufendem Wolfram-Kontakt
Nachlaufzeit:	15 s - 30 min, Impuls
Einschaltswelle:	10 - 2000 Lux Mischlichtmessung

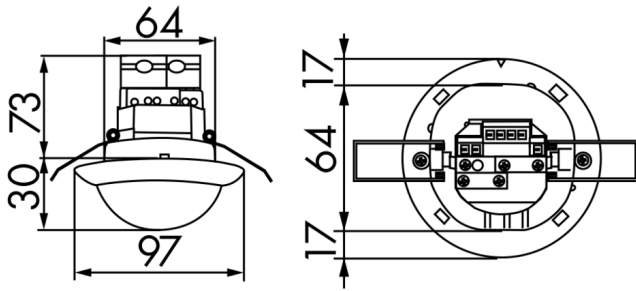
Bestelldaten

Bezeichnung	Farbe	Artikel-Nummer
PD4-M-1C-DE	weiß matt, ähnlich RAL9010	92585
PD4-M-1C-AP	weiß matt, ähnlich RAL9010	92580
PD4-M-1C-UP	weiß matt, ähnlich RAL9010	92575

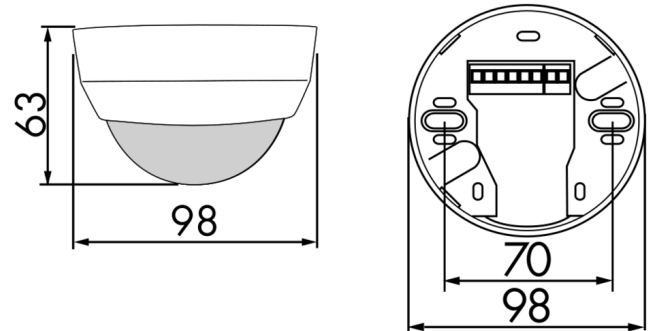
Zubehör

Bezeichnung	Farbe	Artikel-Nummer
BLE-IR-Adapter	schwarz	93067
IR-PD-1C	-	92520
IR-PD-1C-E	-	92077
IR-PD-Mini	-	92159
Ballschutzkorb BSK (Ø weiß 200 x 90 mm)		92199
RC-Loeschglied	weiß	10880
Mini-RC-Loeschglied	schwarz	10882

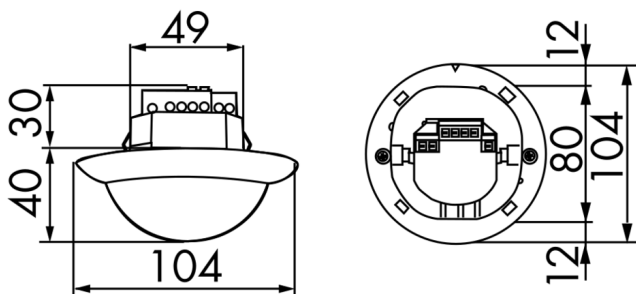
Bezeichnung	Farbe	Artikel-Nummer
Aufputzsockel IP54 für PD2- / PD4-AP	weiß	92161
IP20	weiß	92375
Clip-Designrahmen eckig PD4-DE	reinweiß matt, ähnlich RAL9010	92992



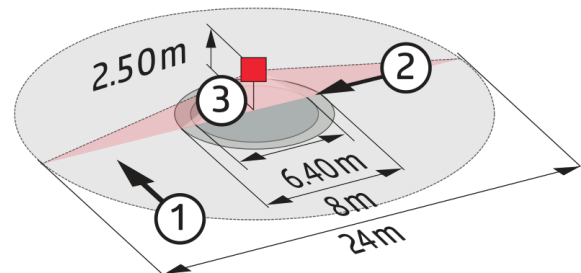
Bemaßung 92585



Bemaßung 92580

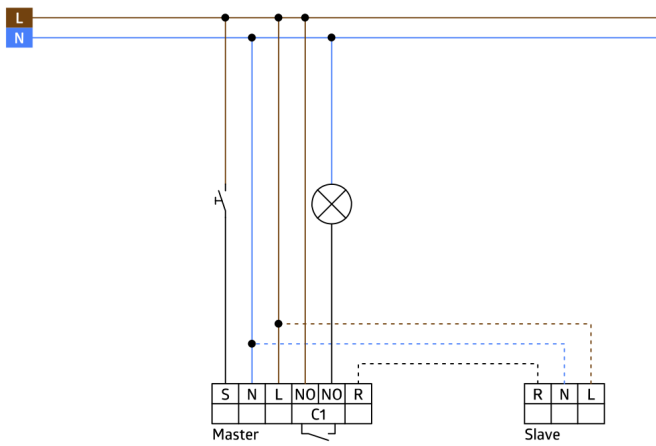


Bemaßung 92575



Reichweitendiagramm

- 1: Quer zum Melder gehen
- 2: Frontal auf den Melder zugehen
- 3: Sitzende Tätigkeit



Schaltbild

© 2021 B.E.G. Brück Electronic GmbH