



<b>EAN:</b>	4013288225344	<b>Abmessung:</b>	405x185x55 mm
<b>Teilenr:</b>	05150150001	<b>Gewicht:</b>	1468 g
<b>Artikel-Nr:</b>	9750	<b>Ursprungsland:</b>	CZ
		<b>Zolltarifnr.:</b>	82079030

- Langlebige Schaumstoffeinlage, jedes Werkzeug hat seinen festen Platz; 2-farbig, das Fehlen von Werkzeugen wird schnell bemerkt
- Hochwertige, langlebige Schaumstoffeinlage ohne chemische Ausdünstungen
- Optimale Passung zur bestmöglichen Entnahme der Werkzeuge aus der Schaumstoffeinlage
- Wasser- und ölabweisend, pflegeleicht und einfach zu reinigen
- Schutz des Werkzeugs vor Verschmutzung und Stoßeinwirkung
- Kraftform Kompakt 60: Falttasche mit 89 mm langen Bits und Bits-Handhalter 816 R mit Schnellwechselfutter Rapidaptor und mehrkomponentigem Kraftform-Griff für ermüdungsarmes Arbeiten
- Tool-Check PLUS: 39-teilige Werkzeugkombination aus Ratsche, Bits, Nüssen und einem Bits-Handhalter
- Bits-Handhalter extra slim mit flexiblem Schaft und sehr schmaler Bauform für Arbeiten in engen Bauräumen

Langlebige Schaumstoffeinlage; 2-farbig zur schnellen Erkennung von fehlenden Teilen; geeignet für den Tool Rebel Werkstattwagen; bestückt mit Wera Kraftform Kompakt 60, Tool-Check PLUS sowie Bits-Handhalter 393 S extra slim mit flexiblem Schaft.

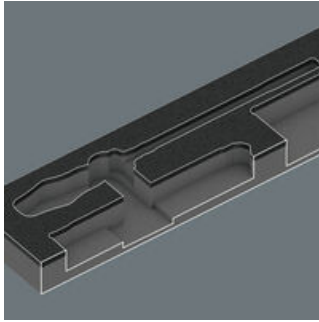
#### Weblink

<https://www.wera.de/de/05150150001>

Wera - 9750  
05150150001 - 4013288225344

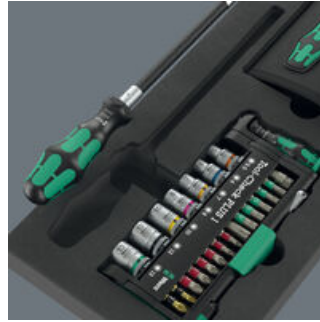


**Sichere Aufbewahrung und schneller Überblick**



Die Werkzeuge sitzen durch präzise Konturausschnitte sicher im Schaumstoff, sind aber leicht zu entnehmen. Die durchdachte Anordnung der Werkzeuge sorgt für platzsparende Unterbringung und schnellen Zugriff auf das Werkzeug.

**2-farbige Schaumstoffeinlage**



Nach der Entnahme des Werkzeugs sieht man den hellgrauen zweiten Schaumstoff. Hierdurch werden fehlende Werkzeuge schnell erkannt.

**Tool-Check PLUS**



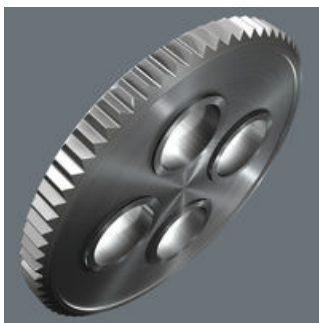
Werkzeugkombination aus 1/4" Zyklus Mini Knarre, Nüssen, einem Bit Handhalter und Bits im platzsparenden Tool-Check PLUS Gehäuse aus robustem Kunststoff.

**Schnelles Schrauben**



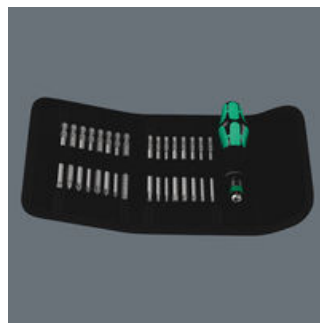
Mit der Zyklus Mini Bit-Ratsche können hohe Arbeitsgeschwindigkeiten erzielt werden. Hierzu trägt das Rändelrad bei, durch das sich das Verschrauben deutlich beschleunigen lässt, da die Bit-Ratsche erst beim abschließenden Anziehen der Schraube über den Griff bedient werden muss.

**Der Zyklus Mini**



Feinzahnmechanik mit 60 Zähnen ermöglicht einen kleinen Rückholwinkel von 6° für präzises Arbeiten.

**Kraffform Kompakt 60**



Falttasche mit 16 Bits (89 mm lang) und 1 Bits-Handhalter 816 R mit Schnellwechselfutter Rapidaptor.

**Schlanker Bithalter 393 S**



Durch den besonders schlanken Bithalter kann auch in sehr engen Arbeitsräumen gearbeitet werden.

**Take it easy Werkzeugfinder**



Take it easy Werkzeugfinder mit Farbkennzeichnung nach Größen - zum einfachen und schnellen Finden des benötigten Werkzeugs. Größenleitsystem bei Werkzeugen für Innensechskantschrauben (Winkelschlüssel, Zyklus Bit-Nüsse), Außensechskantschrauben und -mutter (Joker Maulschlüssel, Zyklus Nüsse und Zyklus Nüsse mit Haltefunktion) und TORX® Schrauben (Winkelschlüssel, Zyklus Bitnüsse).

Satz-Inhalt:

**Tool-Check PLUS, 39-teilig**



<sup>1)</sup> 1x 39-teilig

<sup>1)</sup> Auslaufartikel. Nachfolgeartikel ab 01.06.2025 lieferbar.



**Kraftform Kompakt 60, 17-teilig**



05059295001 1x 17-teilig



**393 S Bits-Handhalter extra slim mit flexiblem Schaft, 1/4" x 173,5 mm**



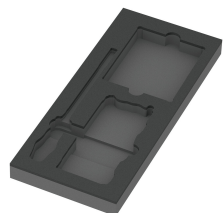
05028161001 1x 1/4" x 173,5 mm



**9850 Schaumstoffeinlage Kraftform Kompakt und Tool-Check PLUS Set 1, ohne Werkzeug, 172 x 30 x 392 mm**

05137350001<sup>1)</sup> 1x 172 x 30 x 392 mm

<sup>1)</sup> Achtung: Die Schaumstoffeinlage passt nicht in das Vorgängermodell 05501051001 des Werkstattwagens.



**Weblink**

<https://www.wera.de/de/05150150001>

Wera - 9750

05150150001 - 4013288225344

Wera Werkzeuge GmbH

Korzter Straße 21-25

D-42349 Wuppertal

Tel: +49 (0)2 02 / 40 45-0

E-Mail: [info@wera.de](mailto:info@wera.de)