

Deckenpräsenzmelder - Slave-Geräte

PICO-S



weiß matt, ähnlich
RAL9010 , Art.-Nr.: 92700

Produktinformationen

- Mini-Slave-Gerät ohne zusätzliches Leistungsteil zum Anschluss an ein Master-Gerät
- Für Feuchträume geeignet
- Schaltimpuls zum Master-Gerät bei erkannter Bewegung unabhängig von der Umgebungshelligkeit
- Mit 230 V-Master-Geräten kompatibel, für Ausnahmen siehe bitte das jeweilige Master-Gerät.
- Inkl. Klemmring für Leuchten oder Montage mit Federklemmen für abgehängte Decken
- **Einsatzbeispiele:**
Büros, Sitzungsräume, Krankenhäuser, Vorräume, Kindergärten

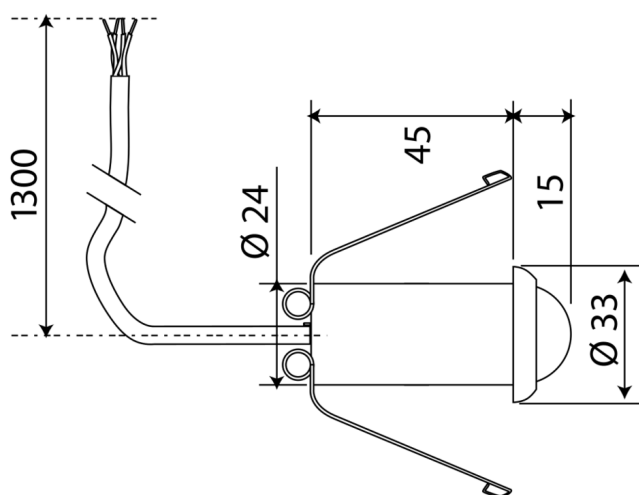
Technische Daten

Spannung:	110 - 240 V AC 50 / 60 Hz
Abmessungen:	Ø 33 x 60 mm
Typische Leistungsaufnahme:	ca. 0,3 W
Erfassungsbereich:	horizontal 360° (Deckenmontage)
Reichweite:	max. Ø 10 m quer max. Ø 6 m frontal max. Ø 4 m sitzende Tätigkeit
Überwachte Fläche bei tangentialer Bewegung:	78 m ² / 2,5 m Montagehöhe
Montagehöhe	

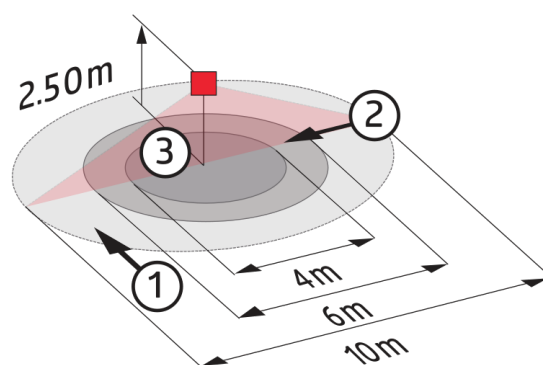
min./max./empfohlen:	2 m / 5 m / 2,5 m
Schutzart/-klasse:	IP65 / Klasse II
Umgebungstemperatur:	-25 °C bis +50 °C
Gehäuse:	Polycarbonat, UV-beständig
Kabellänge:	130 cm
Impulsabstand:	9 s

Bestelldaten

Bezeichnung	Farbe	Artikel-Nummer
PICO-S-DE	weiß matt, ähnlich RAL9010	92700

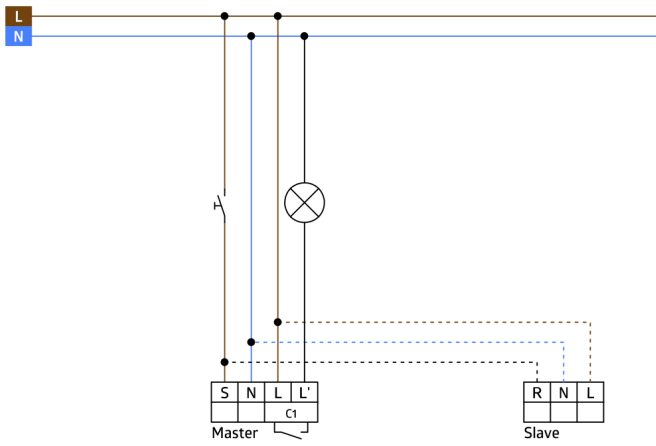


Bemaßung 92700



Reichweitendiagramm

- 1: Quer zum Melder gehen
- 2: Frontal auf den Melder zugehen
- 3: Sitzende Tätigkeit



Schaltbild

© 2021 B.E.G. Brück Electronic GmbH