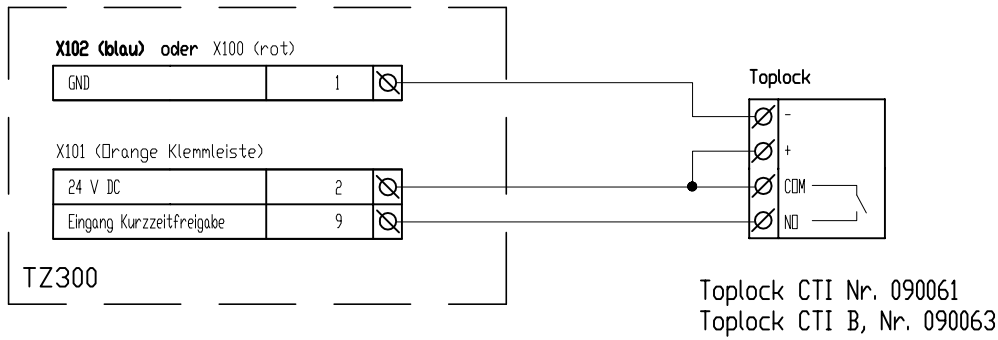
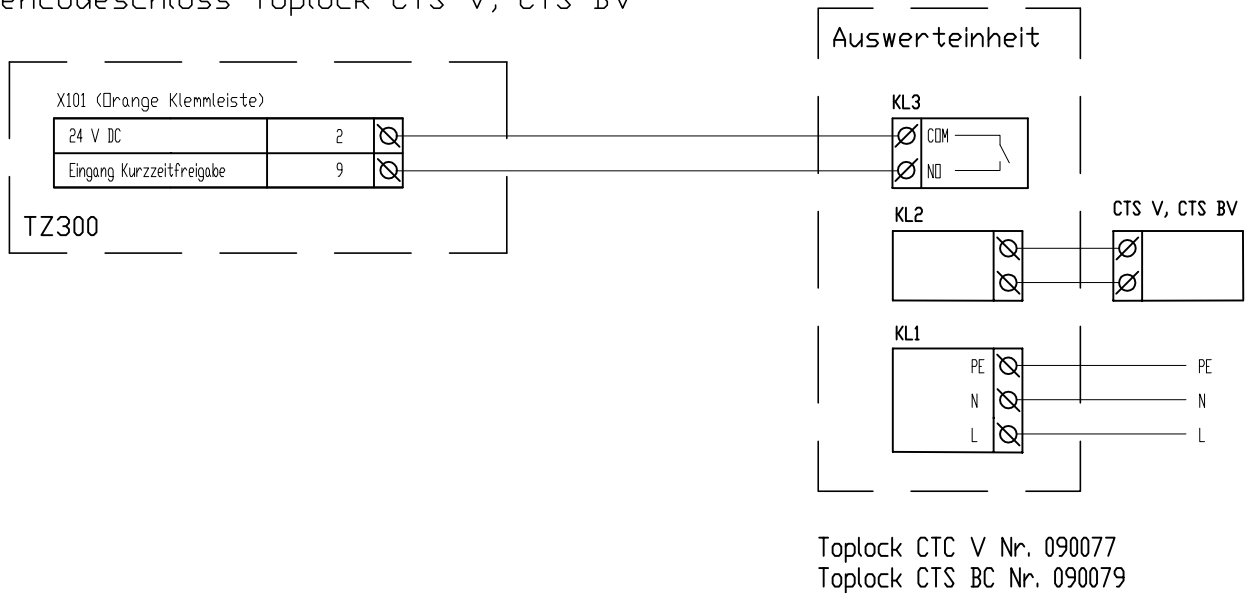


This drawing shows the actual state of product development at the date of the drawing on the revision date. No changes or damages in any form can be made against GEZE as a result of interpretation of this drawing. This drawing remains the property of GEZE and is not to be copied, reproduced, or disseminated without the express consent of GEZE. This drawing may not be copied or handed over to third parties without the express consent of GEZE.

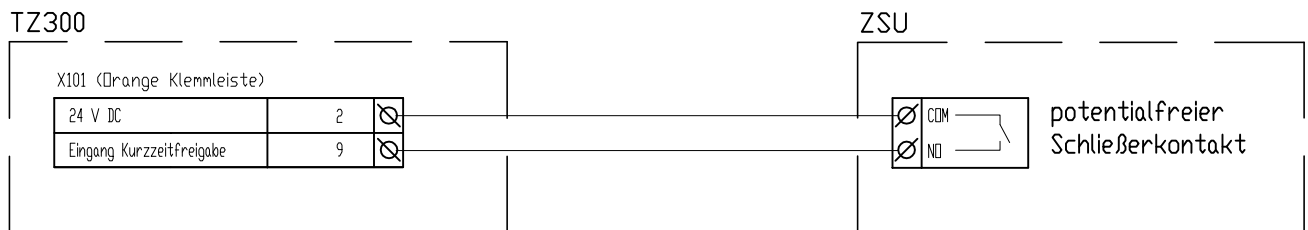
## Zahlencodeschloss Toplock CTI, CTI B



## Zahlencodeschloss Toplock CTS V, CTS BV



## Zeitschaltuhr (ZSU)



Die Türzentrale ist für die Dauer des Kontaktes kurzzeitentriegelt.

GEZE GmbH P.O. Box 13 63 71226 Leonberg Germany					Benennung / designation	
					Anschlussplan TZ300	
vertraulich / confidential					Zahlencodeschlösser Toplock, ZSU	
Datum / date			Name / name		Blatt / von sheet / of	Material-Nr. ID-no.
erstellt / drawn 14.04.2010			tpe2		5 / 10	
gepr. / checked 16.04.2010			tpe3		Maßstab scale	1 : 1
Ersatz für: subst. for:					Sprache / language	Zeichnungs-Nr. / document-no.
Ersetzt durch: subst. with:					D	sk109-259
ENPB	Dokversion docversion	Datum date	Name name	Mitteilungs-Nr. Doc. change no.		

Diese Zeichnung entspricht den Entwicklungsstand des Zeichnungsdatums bzw. der letzten Änderungsantrag. Aus der Benutzung der Zeichnung können keine Ansprüche abgeleitet werden. Die Zeichnung bleibt unser Eigentum und ist Dritten nur für die Vertragsdauer zur Benutzung überlassen. Sämtliche Rechte an der Zeichnung sind vorbehalten. Alle Rechte vorbehalten. Die Zeichnung ist für den internen Gebrauch bestimmt und darf nicht an Dritte weiterverleibt werden.

EMPB = Erstmusterprüfbericht / First sample test report