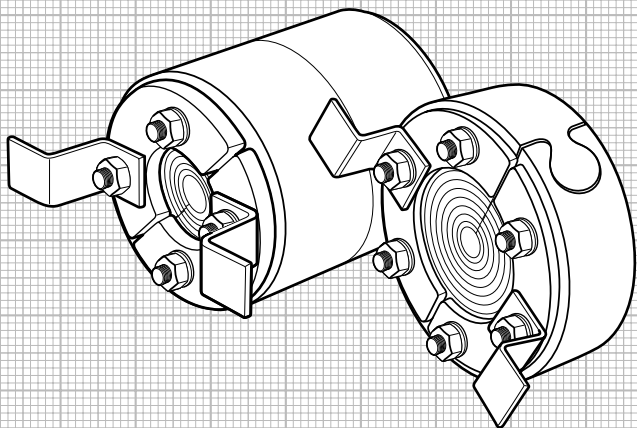


Installation instructions

Kabu[®]-IN / Kabu[®]-IN DD



Kabu-IN DD / Kabu-IN cable feed-through

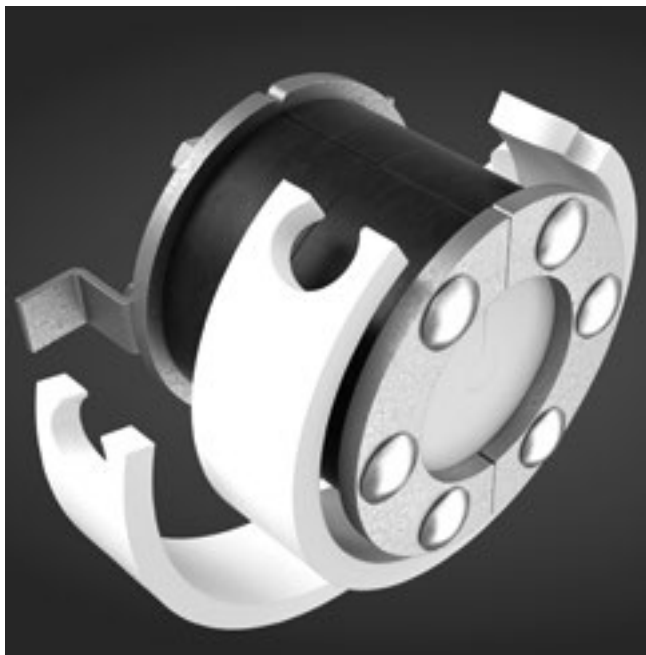


Illustration 1

Note 1

The opening, cuts and splits of the sealing must always be staggered during installation.

Note 2

Rubber pressure sealing rings do not serve as fixed points or bearings and cannot absorb mechanical force. The user of the seal inserts is responsible for products being appropriate for use and for all damage and subsequent damage arising from improper installation.

Kabu-IN[®]/ Kabu[®]-IN DD

Application

For installation in Kabuflex R plus conduits for gas-tight and water pressure-tight cable feed-through.

Tool

- Long hexagonal insert bit (M5, M6 or M8)

Preparation

Remove dirt, oil and grease from the inner wall of the Kabuflex conduit and from the cables using cleaning agents. Route the cable straight through the conduit end and the seal; if necessary, fix the cable.

Tightening torque

Visual inspection for bead formation at the edges of the seal up to above the compressive flange (see Illustration 2).

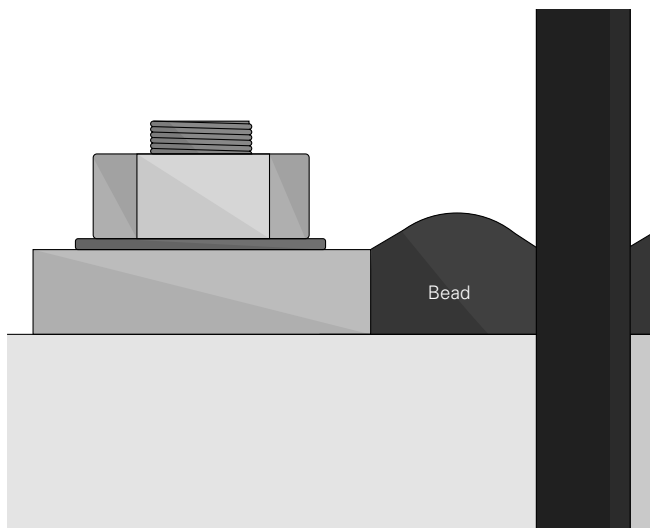
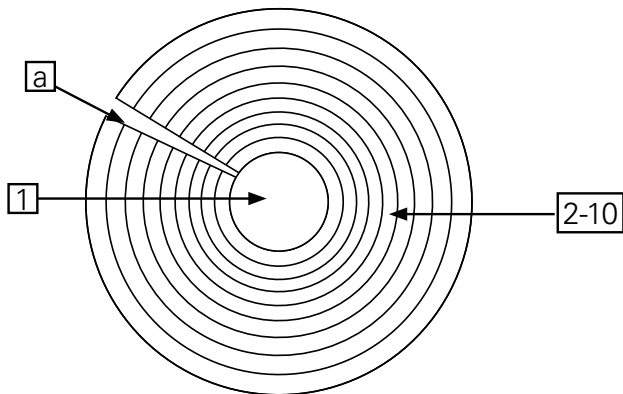


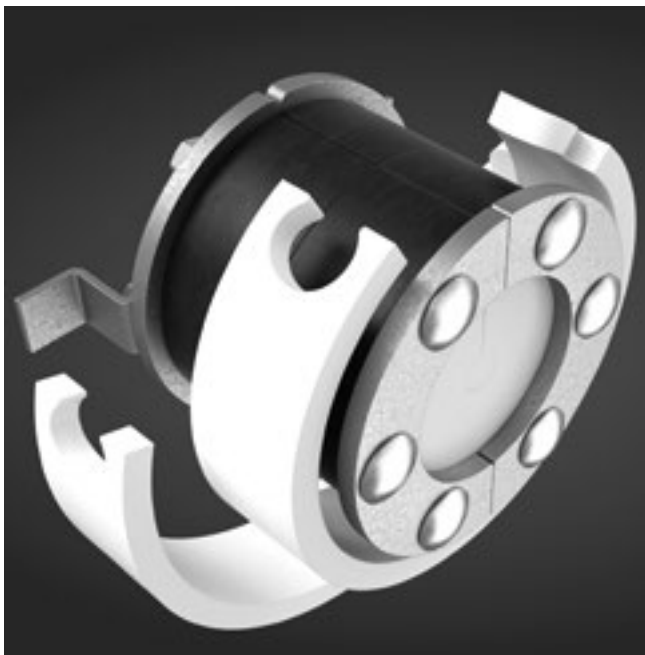
Illustration 2

Segment ring element	Cut at [mm]	Cable diameter	
		from [mm]	to [mm]
1 (end plug)	10	7	10
2	14	>10	14
3	18	>14	18
4	24	>18	24
5	30	>24	30
6	36	>30	36
7	42	>36	42
8	48	>42	48
9	54	>48	54
10	60	>54	60



Installation instructions

- 1 Open the outer yellow elastomer ring at the connection point (see Illustration 1).
- 2 Open the seal insert and remove the segment ring insert.
- 3 Fan out segment rings (a).
- 4 Determine the smallest segment ring on the basis of the cable diameter (see Table). Carefully detach any excess segment rings at the connecting skin by hand or using a cutter. Proceed step by step from the inside to the outside. NB: If you have removed too many segment rings, tightness is no longer guaranteed.
- 5 Place the segment ring insert around the cable and close.
Note: Make sure that there is no air gap at the split (a) of the segment ring insert.
- 6 Clasp the open sealing around the segment ring insert.
- 7 Place the outer, yellow elastomer ring around the inner seal insert and close it.
- 8 Push the entire seal insert into the Kabuflex conduit. When positioning, make sure that the internal seal is in the area of the unfinished flooring or screed and/or the Kabu Seal external seal.
- 9 Tighten the nuts of the seal insert alternately until the yellow elastomer bead forms over the steel compressive flange (see Illustration 2).



Obrázek 1

Upozornění 1

Při montáži vždy umístěte otvor, zářezy a dělení těsnění vzájemně posunuté

Upozornění 2

Gumová přítlačná těsnění nejsou fixní body nebo ložiska a nemohou absorbovat žádné mechanické síly. Odpovědnost za vhodnost použití výrobku a za všechny škody a následné škody, které vzniknou v důsledku neodborně provedené montáže, nese uživatel.

Kabu-IN® / Kabu®-IN DD

Oblast použití

K montáži do trubek Kabuflex R plus pro plynotěsnou kabelovou průchodku, která je odolná proti tlakové vodě.

Nástroj

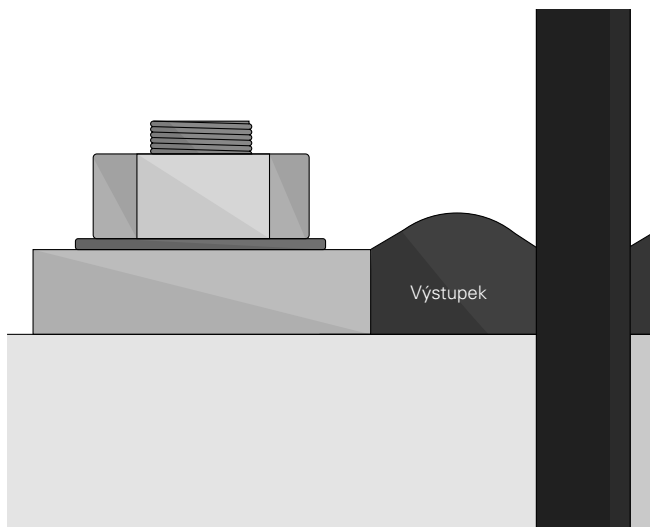
- 6hranná vložka dlouhá (M5, M6 nebo M8)

Příprava

Vnitřní stěnu trubky Kabuflex a kabely očistěte čisticím prostředkem a odstraňte tak nečistoty, oleje a tuky. Kabel musí být veden přímo přes konec trubky a těsnění; v případě potřeby je nutné kabel upevnit.

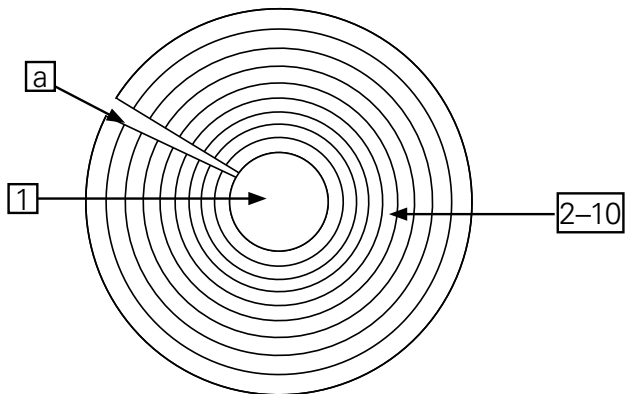
Utahovací moment

Vizuální kontrola vytvoření výstupku na okrajích těsnění až přes lisovací přírubu (viz obrázek 2).



Obrázek 2

Prvek segmentového prstence	Zářez u [mm]	Průměr kabelu	
		od [mm]	do [mm]
1 (se záslepkou)	10	7	10
2	14	> 10	14
3	18	> 14	18
4	24	> 18	24
5	30	> 24	30
6	36	> 30	36
7	42	> 36	42
8	48	> 42	48
9	54	> 48	54
10	60	> 54	60



Montážní návod

- 1 Otevřete vnější žlutý elastomerový kroužek v místě spojení (viz obrázek 1).
- 2 Rozevřete těsnicí vložku a vyjměte vložku segmentového prstence.
- 3 Segmentové prstence oddělte od sebe (a).
- 4 Určete nejmenší segmentový prstenec podle průměru kabelu (viz tabulka). Přebytečné segmentové prstence rukou nebo cutterem oddělte od spojovací vrstvy, postupujte zevnitř směrem ven.
Pozor: Pokud bylo odstraněno příliš mnoho segmentových prstenců, není zaručena těsnost.
- 5 Položte vložku segmentového prstence okolo kabelu a zavřete ji.
Upozornění: Ujistěte se, že vložku segmentového prstence lze uzavřít a v místě dělení (a) není žádná vzduchová mezera.
- 6 Otevřené těsnění zavřete okolo vložky segmentového prstence.
- 7 Položte vnější žlutý elastomerový kroužek okolo vnitřní těsnicí vložky a zavřete jej.
- 8 Zasuňte kompletní těsnicí vložku do trubky Kabuflex. Při umísťování dbejte na to, aby se vnitřní těsnění nacházelo v oblasti hrubé podlahy nebo potěru, resp. vnějšího těsnění Kabu-Seal.
- 9 Matice těsnicí vložky střídavě utahujte tak, aby se vytvořil žlutý elastomerový výstupek nad ocelovou přítlačnou přírubou (viz obrázek 2).



Afbeelding 1

Aanwijzing 1

Het gat, de insnijdingen en openingen van de afdichting bij de montage altijd verplaatst ten opzichte van elkaar positioneren.

Aanwijzing 2

Rubberen persafdichtingen zijn geen vaste punten of lagers en kunnen geen mechanische krachten opnemen. De koper van de afdichtinzetstukken draagt de verantwoordelijkheid voor de toepassingsgeschiktheid van de producten en voor alle schades en gevolgschades die door onvakkundige montage ontstaan.

Kabu-IN[®]/ Kabu[®]-IN DD

Toepassingsgebied

Voor inbouw in Kabuflex R plus-buizen voor een gas- en drukwaterdichte kabeldoorvoer.

Gereedschap

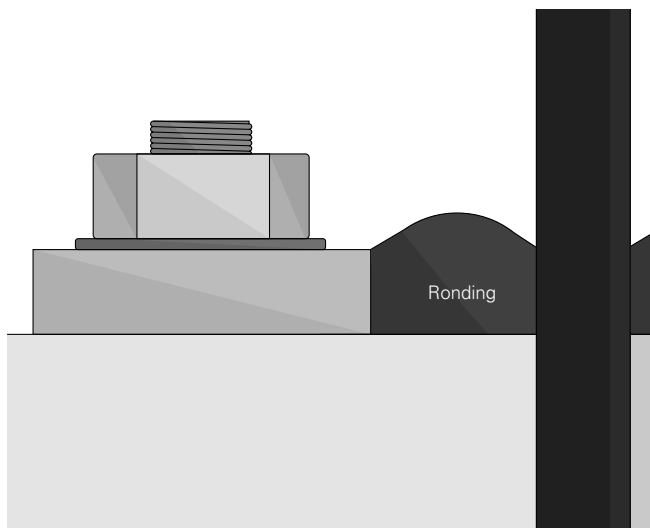
- 6-kant dopsleutel lang (M5, M6 of M8)

Vorbereiding

Binnenwand van de Kabuflex-buis en de kabels met reinigingsmiddel ontdoen van verontreinigingen, oliën en vetten. De kabel moet recht door het buisuiteinde en de afdichting worden geleid, de kabel moet evt. worden vastgezet.

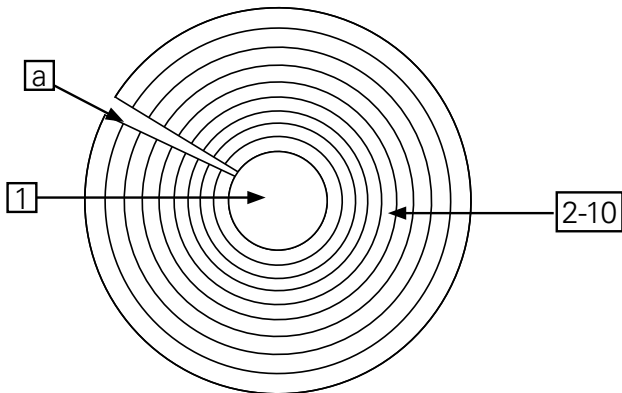
Aanhaalmoment

Visuele controle op vorming van rondingen aan de randen van de afdichting tot boven de persflens (zie afbeelding 2).



Afbeelding 2

Segmentringelement	Insnijding bij [mm]	Kabeldiameter	
		van [mm]	tot [mm]
1 (Blinde stop)	10	7	10
2	14	>10	14
3	18	>14	18
4	24	>18	24
5	30	>24	30
6	36	>30	36
7	42	>36	42
8	48	>42	48
9	54	>48	54
10	60	>54	60



Montagehandleiding

1

Buitenste, gele elastomeerring op het verbindingspunt openen (zie afbeelding 1).

2

Afdichtinzetstuk openklappen en het segmentringinzetstuk verwijderen.

3

Segmentringen uit elkaar waaieren (a).

4

De kleinste segmentring aan de hand van de kabeldiameter (zie tabel) bepalen. De overtollige segmentringen met de hand of cutter bij het verbindingsmembraan uitsnijden, stapsgewijs te werk gaan van binnen naar buiten. Let op: Wanneer er te veel segmentringen worden verwijderd, is de dichtheid niet gewaarborgd.

5

Segmentringinzetstuk rond de kabel leggen en sluiten.

Aanwijzing: Let erop dat het segmentringinzetstuk gesloten kan worden en er geen luchtspleet bij de opening (a) ontstaat.

6

De open afdichting rond het segmentringinzetstuk sluiten.

7

Buitenste, gele elastomeerring rond het binnenste afdichtinzetstuk leggen en sluiten.

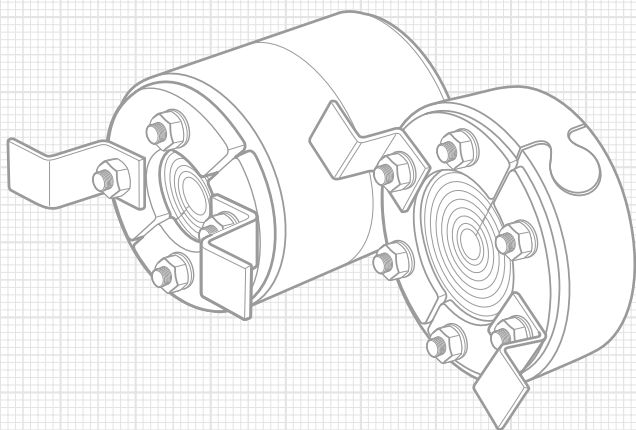
8

Compleet afdichtinzetstuk in de Kabuflex-buis schuiven.

Bij de positionering moet erop worden gelet dat de binnenafdichting zich bij de niet-afgewerkte vloer of cementdekvloer resp. de Kabu-Seal buitenafdichting bevindt.

9

Moeren van het afdichtinzetstuk afwisselend vastdraaien, totdat de gele elastomeerring boven de stalen persflens wordt gevormd (zie afbeelding 2)



FRÄNKISCHE

FRÄNKISCHE Rohrwerke Gebr. Kirchner GmbH & Co. KG | Hellinger Str. 1 | 97486 Königsberg/Germany
Phone +49 9525 88-2200 | Fax +49 9525 88-92200 | marketing@fraenkische.de | www.fraenkische.com

EN.CZ.NL.80161/1.08.22 | Subject to change without notice | 08/2022