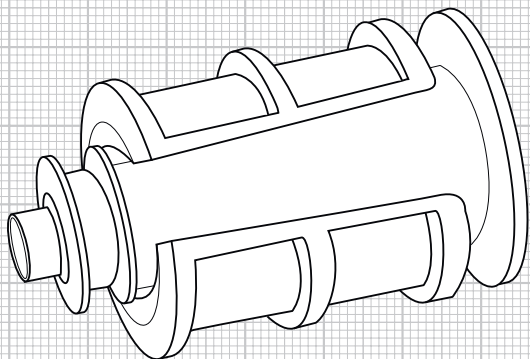
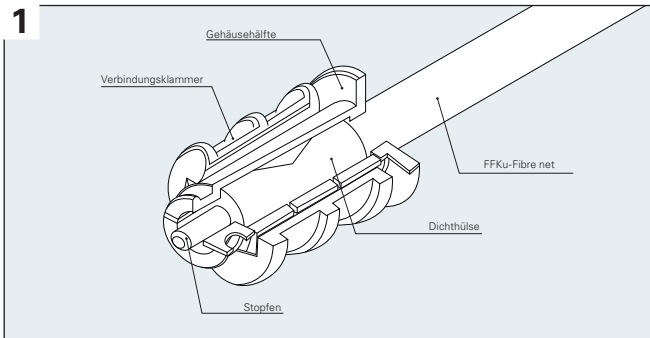


Installation instructions

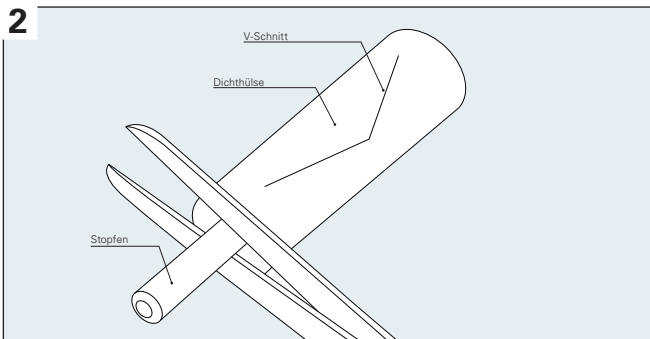
# Fibre net EZA-t



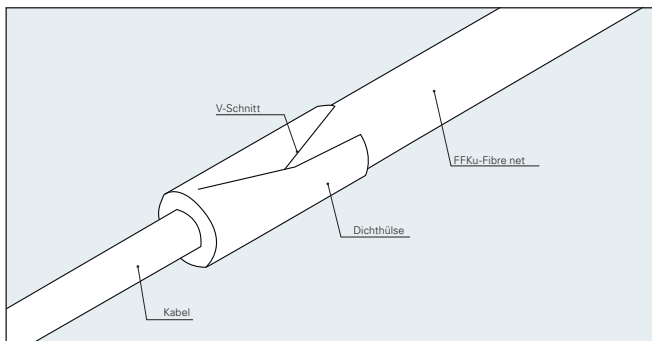
# Montage



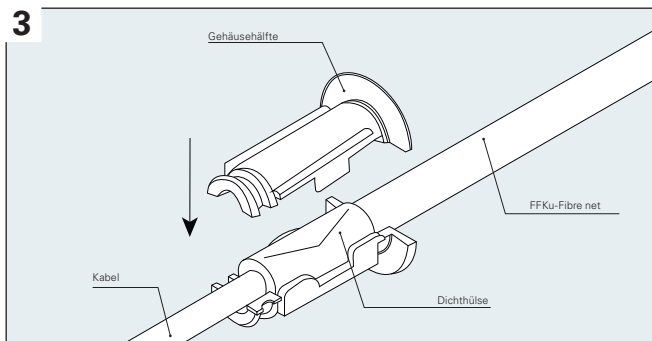
FFKu-Fibre net außen von Gleitmittelrückständen (z.B. vom Einblasen) reinigen.



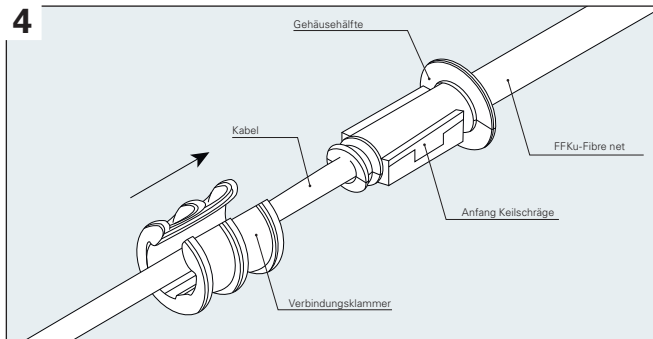
Bei unbelegtem FFKu-Fibre net aus beiliegender Dichthülse den Stopfen nicht entfernen. Die Dichthülse über das FFKu-Fibre net Ende legen und wie in Punkt 3 und 4 beschrieben die Gehäusehälften montieren.



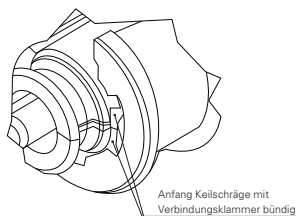
Bei belegtem FFKu-Fibre net aus beiliegender Dichthülse den Stopfen mit geeignetem Werkzeug (z.B. Schere, Seitenschneider oder Messer) bündig zur Dichthülse abschneiden und entfernen, sowie am V-Schnitt trennen und über das Kabel und FFKu-Fibre net legen.



Die beiden Gehäusehälften um die positionierte Dichthülse legen. Die Trennkanten des Dichtgummis und die der Gehäusehälften versetzt montieren.



Verbindungsklammer über die beiden Gehäusehälften schieben (auf Richtungskennzeichnung achten), bis der Anfang der Keilschräge mit der Verbindungsklammer bündig ist.



# Allgemeine Daten

## Beschreibung

Einzelzugabdichtungen teilbar.

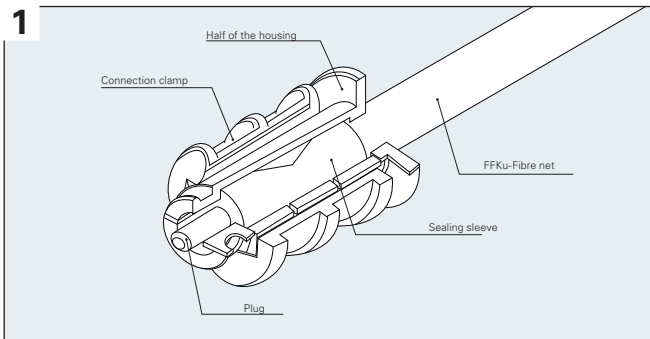
Art.-Nr.	Mikro-Kabel Ø [mm]	VPE [Stk]	Farbe
<b>26572007</b>	0,8 - 2,5	25	weiß
<b>26572507</b>	2,0 - 4,0		
<b>26572410</b>	1,8 - 3,5		
<b>26572610</b>	3,0 - 5,0		
<b>26572710</b>	5,0 - 6,5		
<b>26572612</b>	3,0 - 5,0		
<b>26572712</b>	5,0 - 6,5		
<b>26572614</b>	3,0 - 5,0		
<b>26572714</b>	5,0 - 6,5		
<b>26572814</b>	6,5 - 8,0		

## Entsorgung

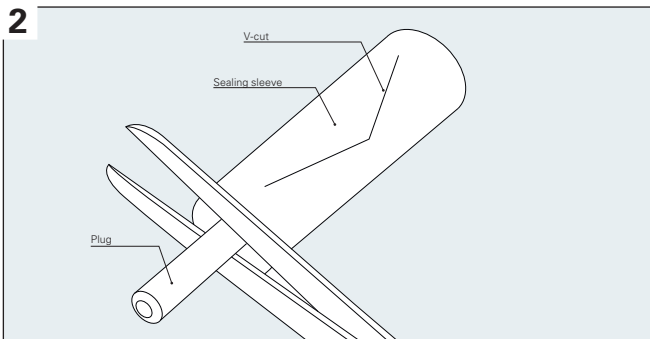
Zur Wiederverwertung ist die Fibre net EZA-t zu zerlegen. Die Zerlegung erfolgt, indem die Verschlussklammern gelöst werden. Auf den einzelnen Bauteilen ist das Material angegeben, aus dem diese gefertigt sind. Die Kunststoffteile sind sortenrein zu entsorgen, der Dichtgummi ist dem Hausmüll zuzuführen. Von keinem der Materialien geht eine Gefahr für Grundwasser oder Umwelt aus.

Die Produkte des Fibre net Systems sind aufeinander abgestimmt. Der Einsatz von Produkten Dritter mit den Produkten des Fibre net Systems kann zu Beeinträchtigungen führen, auch wenn die Produkte denselben Spezifikationen entsprechen. Der Kunde hat deshalb bei Kombination von Produkten unterschiedlicher Hersteller die Auswirkungen und Kompatibilität für den konkreten Einsatz zu prüfen.

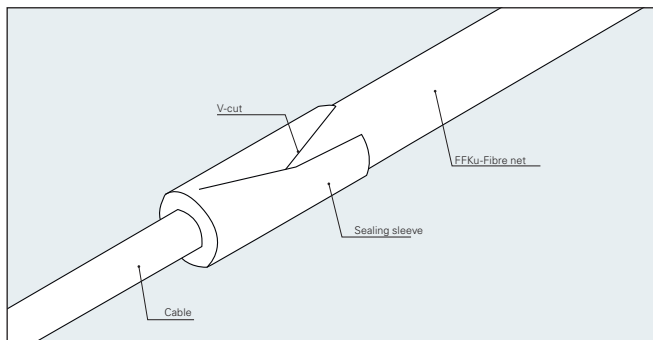
# Installation



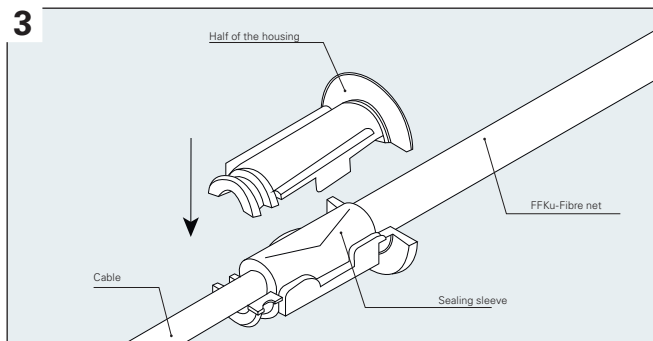
Remove lubricant residue (e.g., from blowing-in) from the outside of FFKu-Fibre net.



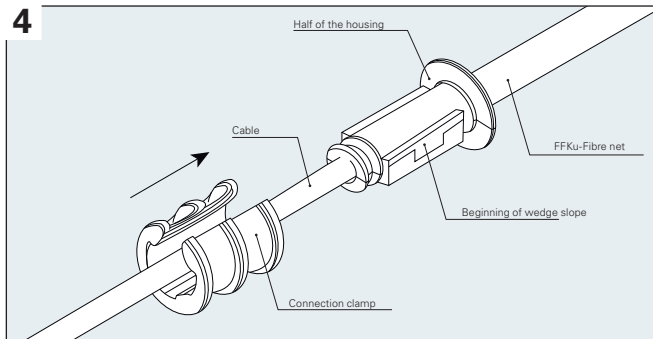
In case of unused FFKu-Fibre net, do not remove the plug from the included sealing sleeve. Place the sealing sleeve onto the end of FFKu-Fibre net, and assemble the halves of the housing as shown in Sections 3 and 4.



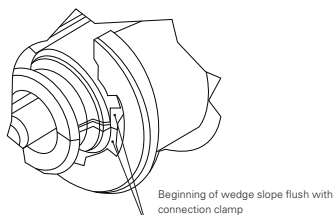
In case of occupied FFKu-Fibre net, cut the plug of the included sealing sleeve with an appropriate tool (e.g., shears, wire cutter or knife) flush with the sealing sleeve and remove it, then detach at the V-cut and place over the cable and FFKu-Fibre net.



Place both halves of the housing onto the positioned sealing sleeve. Install the separation edges of the sealing ring and those of the housing halves in a staggered way.



Push the connection clamp over both halves of the housing (mind the direction indication) until the beginning of the wedge slope is flush with the connection clamp.





# General data

## Description

Two-piece single strand sealings

Cat. no.	Micro cable Ø [mm]	Packing unit [pcs.]	Colour
<b>26572007</b>	0.8 - 2.5	25	white
<b>26572507</b>	2.0 - 4.0		
<b>26572410</b>	1.8-3.5		
<b>26572610</b>	3.0-5.0		
<b>26572710</b>	5.0-6.5		
<b>26572612</b>	3.0-5.0		
<b>26572712</b>	5.0-6.5		
<b>26572614</b>	3.0-5.0		
<b>26572714</b>	5.0-6.5		
<b>26572814</b>	6.5-8.0		

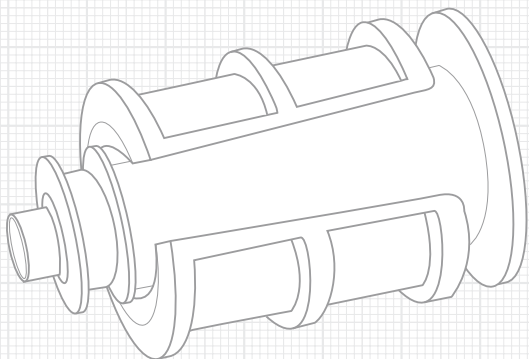
## Disposal

Disassemble Fibre net EZA-t for recycling. Remove the locking clamps to disassemble. Individual components bear indication of the material they are made of. Ensure correctly sorted disposal of plastic parts; dispose of the sealing ring with the normal household waste. None of the materials pose threat to groundwater or the environment.

The products of the Fibre net system are perfectly matched. The use of third-party products with the products of the Fibre net system can have a negative impact even if the products comply with the same specifications. The customer shall therefore check the effects and compatibility for each specific application when using a combination of products from different manufacturers.







**FRÄNKISCHE**

**Fränkische Rohrwerke Gebr. Kirchner GmbH & Co. KG** | Hellinger Str.1 | 97486 Königsberg/Germany  
Phone +49 9525 88-2200 | Fax +49 9525 88-92200 | [marketing@fraenkische.de](mailto:marketing@fraenkische.de) | [www.fraenkische.com](http://www.fraenkische.com)

DE/EN.80026/2.02.21 | Subject to change without notice | Cat. no. 5000-1701-00 | 09/2020