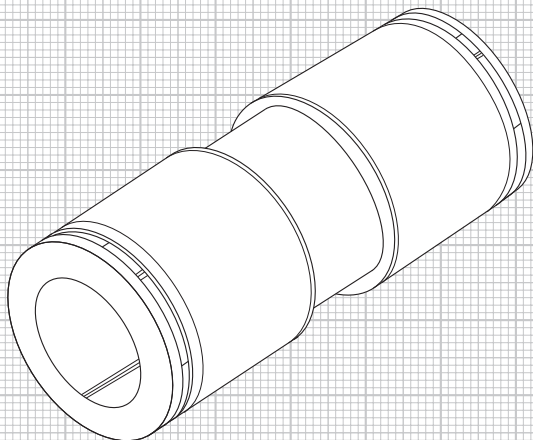
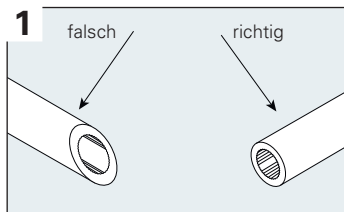


Installation instructions

Fibre net DSM

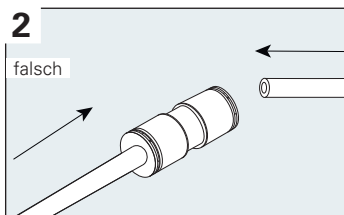


Montage



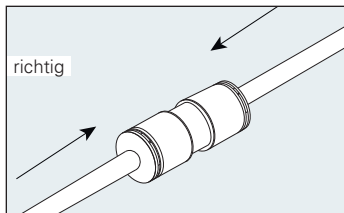
FFKu-Fibre net-Enden mit der FRS-Rohrschere plan und senkrecht zur Rohrachse abschneiden. Die Zange dabei drehen, um ein Verdrücken des Rohres zu vermeiden. Kein spanerzeugendes Werkzeug wie z.B. Säge verwenden.

Die Oberfläche der FFKu-Fibre net muss frei von Riefen, Kratzern und sonstigen Beschädigungen sein.



Die Enden der FFKu-Fibre net müssen bei der Montage fluchten und von Hand bis zum Anschlag in die Fibre net DSM eingesteckt werden.

Sicheren Sitz der Verbindung durch kurzes Gegenziehen zwischen FFKu-Fibre net und Fibre net DSM prüfen.



Um Probleme beim Einblasen zu vermeiden, dürfen die Fibre net DSM nur in geraden Strecken montiert werden. Die Montage in Rohrbiegungen ist nicht zulässig.

Allgemeine Daten

Beschreibung

Die Fibre net-Verbindung mit Fibre net DSM ist bis 15 bar druckdicht und somit zum Einblasen von Mikrokabeln geeignet.

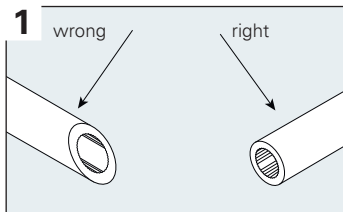
Art.-Nr.	Type	VPE [Stk]	Farbe
26550007	7	25	weiß
26550010	10		
26550012	12		
26550014	14		

Entsorgung

Die Fibre net DSM ist im Restmüll zu entsorgen. Von keinem der Materialien geht eine Gefährdung für Grundwasser oder Umwelt aus.

Die Produkte des Fibre net Systems sind aufeinander abgestimmt. Der Einsatz von Produkten Dritter mit den Produkten des Fibre net Systems kann zu Beeinträchtigungen führen, auch wenn die Produkte denselben Spezifikationen entsprechen. Der Kunde hat deshalb bei Kombination von Produkten unterschiedlicher Hersteller die Auswirkungen und Kompatibilität für den konkreten Einsatz zu prüfen.

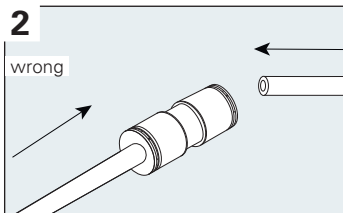
Installation



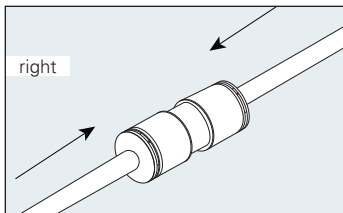
Cut the ends of FFKu-Fibre net with FRS pipe shears flatly and upright to the pipe axis. In doing so, turn the pliers to prevent the squashing of the pipe.

Do not use any chip-producing tools, e.g., a saw.

The surface of FFKu-Fibre net shall be free from grooves, scratches and other damage.



The ends of FFKu-Fibre net shall be aligned with each other during installation, and manually inserted into Fibre net DSM up to the limit stop.



To check the connection for proper positioning, briefly pull at the point between FFKu-Fibre net and Fibre net DSM.

To avoid problems while blowing-in, Fibre net DSM can be installed in straight sections only.

Installation in pipe bending is not allowed.

General data

Description

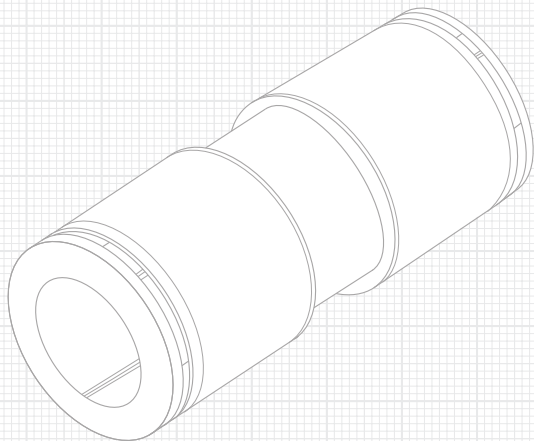
The Fibre net connection with Fibre net DSM is pressure-tight up to 15 bar and therefore suited for blowing-in of micro cables.

Cat. no.	Type	Packing unit [pcs.]	Colour
26550007	7	25	white
26550010	10		
26550012	12		
26550014	14		

Disposal

Fibre net DSM can be disposed of with the household waste. None of the materials pose threat to groundwater or the environment.

The products of the Fibre net system are perfectly matched. The use of third-party products with the products of the Fibre net system can have a negative impact even if the products comply with the same specifications. The customer shall therefore check the effects and compatibility for each specific application when using a combination of products from different manufacturers.



FRÄNKISCHE

Fränkische Rohrwerke Gebr. Kirchner GmbH & Co. KG | Hellinger Str.1 | 97486 Königsberg/Germany
Phone +49 9525 88-2200 | Fax +49 9525 88-92200 | marketing@fraenkische.de | www.fraenkische.com

DE/EN.80024/1.09.20 | Subject to change without notice | Cat. no. 5000-1705-00 | 09/2020