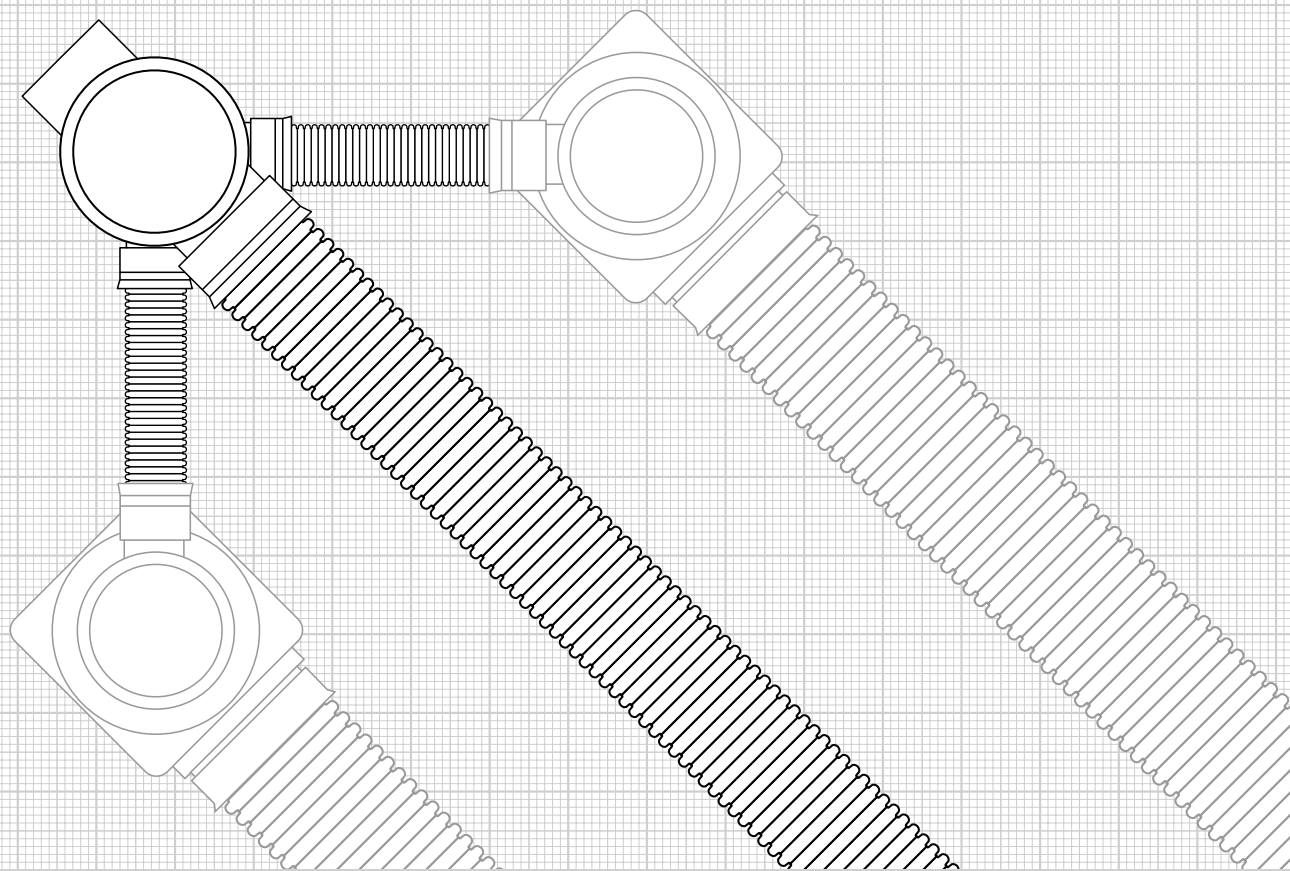


Einbau- und Wartungsanleitung

Verteilerschacht



Für zwei Behandlungsanlagen SediPipe® level

1 Technische Beratung – Systemberater vor Ort

Dr.-Ing. Bernd Albrecht

Telefon +49 7144 8974180
Telefax +49 7144 8974179
Mobil 0171 6726235
bernd.albrecht@fraenkische.de

Dipl.-Ing. Jens Kriese

Telefon +49 3322 22066
Telefax +49 3322 212559
Mobil 0172 9324091
jens.kriese@fraenkische.de

Dipl.-Ing. Wulff-Dietrich Maychrzak

Telefon +49 33972 40291
Telefax +49 33972 41909
Mobil 0171 6739024
wulff-dietrich.maychrzak@fraenkische.de

Dipl.-Ing. (FH) Ralf Becker

Telefon +49 6472 8327711
Telefax +49 6472 8327712
Mobil 0172 6097908
ralf.becker@fraenkische.de

Heiko Liese

Telefon +49 5602 9134444
Telefax +49 9525 889290131
Mobil 0160 7480750
heiko.liese@fraenkische.de

Ralf Neubauer

Telefon +49 9170 972110
Telefax +49 9170 972131
Mobil 0171 3797169
ralf.neubauer@fraenkische.de

Dipl.-Ing. Jürgen Böhm

Telefon +49 34361 687950
Telefax +49 34361 687951
Mobil 0171 7295077
juergen.boehm@fraenkische.de

Dipl.-Ing. (FH) Sebastian Lützel

Telefon +49 5138 6067989
Telefax +49 5138 7094883
Mobil 0170 9220780
sebastian.luetzel@fraenkische.de

Frank Tersteegen

Telefon +49 2842 330651
Telefax +49 2842 330652
Mobil 0171 7326178
frank.tersteegen@fraenkische.de

Dipl.-Ing. (FH) Eberhard Dreisewerd

Telefon +49 5244 901350
Telefax +49 5244 901351
Mobil 0171 6739025
eberhard.dreisewerd@fraenkische.de

Martin Karch

Telefon +49 9871 9970
Telefax +49 9871 9980
Mobil 0171 7238940
martin.karch@fraenkische.de

Dipl.-Ing. (FH) Olaf Jagielski

Telefon +49 271 3847994
Telefax +49 271 3847995
Mobil 0151 61059250
olaf.jagielski@fraenkische.de

B. Eng. Daniel Dorfner

Mobil 0151 17611930
daniel.dorfner@fraenkische.de



Inhalt

1 Technische Beratung	2
2 Systembeschreibung	4
3 Technische Daten	5
4 Systemkomponenten	6
5 Einbau	8
5.1 Materialeingangskontrolle	8
5.2 Transport zur Baustelle	8
5.3 Abladen des LKW	8
5.4 Lagerung auf der Baustelle	8
5.5 Bauzeitenabdeckung	9
5.6 Baugrube und Bettung herstellen	9
5.7 Einbau des Verteilerschachtes	9
5.8 Obere Bettung und Seitenverfüllung	10
5.9 Montage der optionalen Schachtverlängerung	10
5.10 Kontrolle vor der Verfüllung der Baugrube und Dichtheitsprüfung	10
5.11 Abdeckung vervollständigen und Hauptverfüllung herstellen	10
5.12 Ablängen der Schachtverlängerung	11
5.13 Setzen von Schachtabdeckungen	11
6 Inbetriebnahme	12
7 Eigenkontrolle, Wartung und Überprüfung	13
8 Entleeren, Reinigen und Entsorgung	13
9 Sicherheitshinweise	15

Hinweis

Bitte lesen Sie sich die vorliegende Einbauanleitung sorgfältig durch und beachten Sie unsere Hinweise.

Grundlage für die Empfehlungen sind die DIN EN 1610, DWA-A 139 und DWA-A 127. Diese haben neben den nachfolgenden Angaben Gültigkeit.

Es gelten die einschlägigen

Sicherheitsbestimmungen

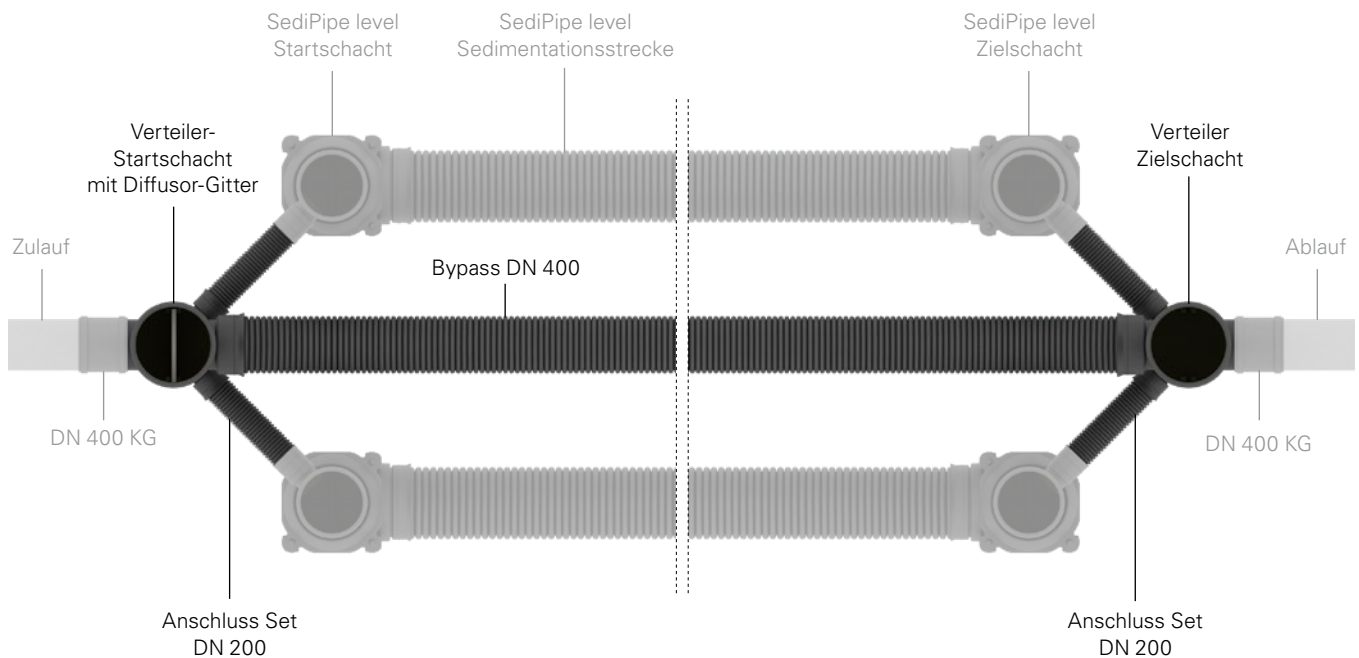
für das Bauwesen.

2 Systembeschreibung

- konzipiert für zwei SediPipe level Behandlungsanlagen
- Zu bzw. Ablauf DN 400 KG
- Diffusor-Gitter im Verteiler-Startschacht
- 2 Anschlüsse DN 200 für Behandlungsanlagen
- Bypass DN 400

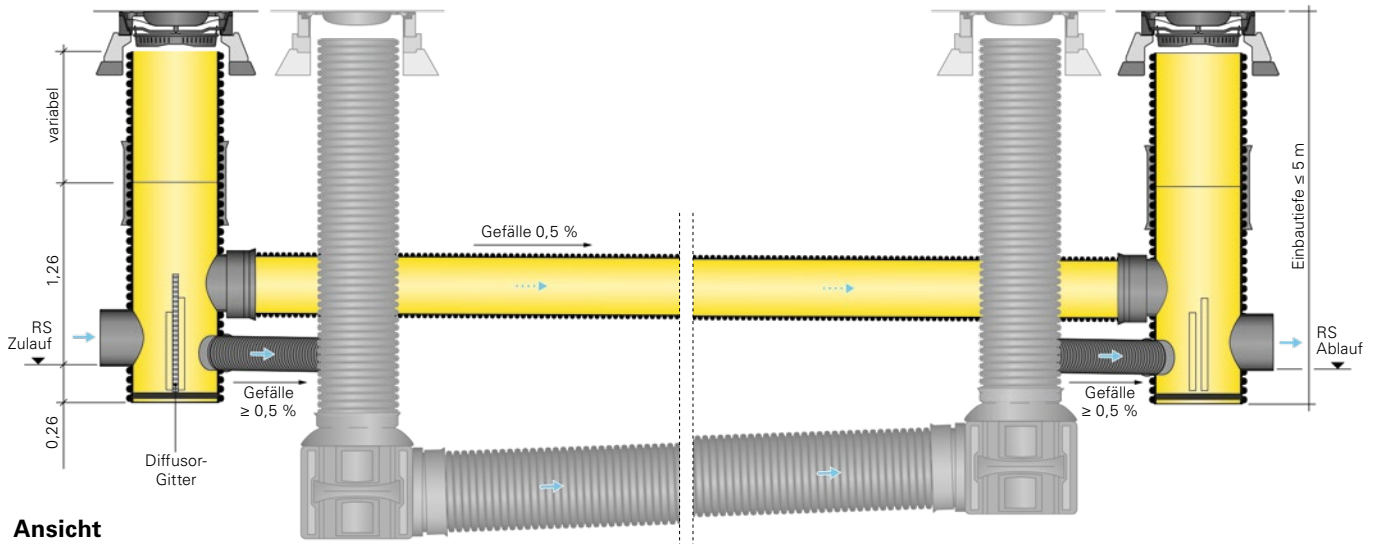
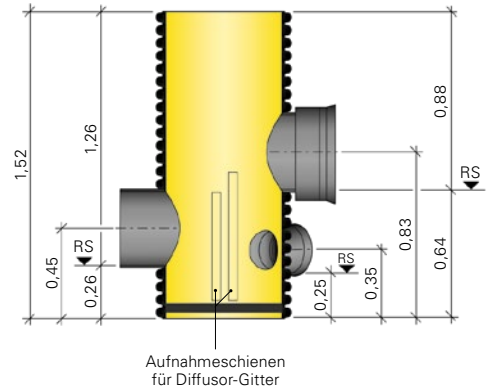
Einbautiefen

Die Einbautiefen des Verteilerschachtes sind abhängig von den Einbautiefen der angeschlossenen Zu- bzw. Ablaufleitung (z.B bestehender Regenwasserkanal). Die maximale Einbautiefe des Verteilerschachts von Geländeoberkante bis Schachtboden, auch bei Grundwasser, beträgt in Abhängigkeit von den Einbauparametern 5 m (Bodentemperatur $\leq 23\text{ °C}$).



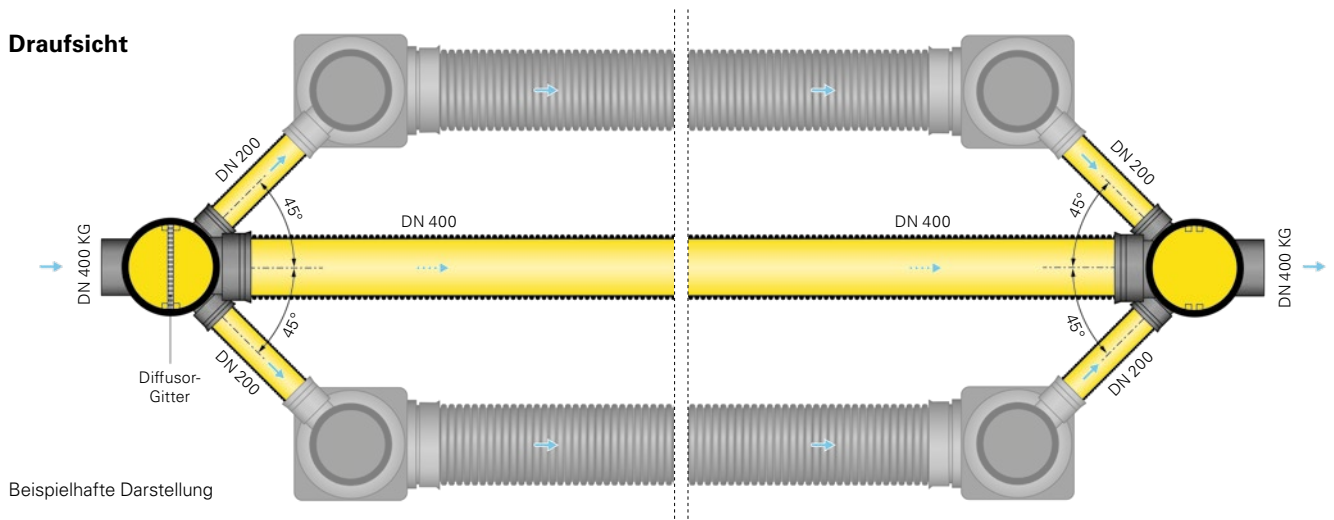
3 Technische Daten

	Technische Daten
Höhe Grundschaft [m]	1,52
Innendurchmesser [mm]	600
Material	PP
Anschluss Zu-/ Ablauf	1 x DN 400 KG
Anschlüsse Behandlungsanlagen	2 x DN 200
max. Durchfluss [l/s]	300
Anschlusswinkel Behandlungsanlagen [°]	45
Anschluss Notüberlauf / Bypass	1 x DN 400
max. Einbautiefe von GOK bis Schachtsohle [m]	5



Ansicht

Draufsicht

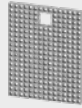


Beispielhafte Darstellung

4 Systemkomponenten



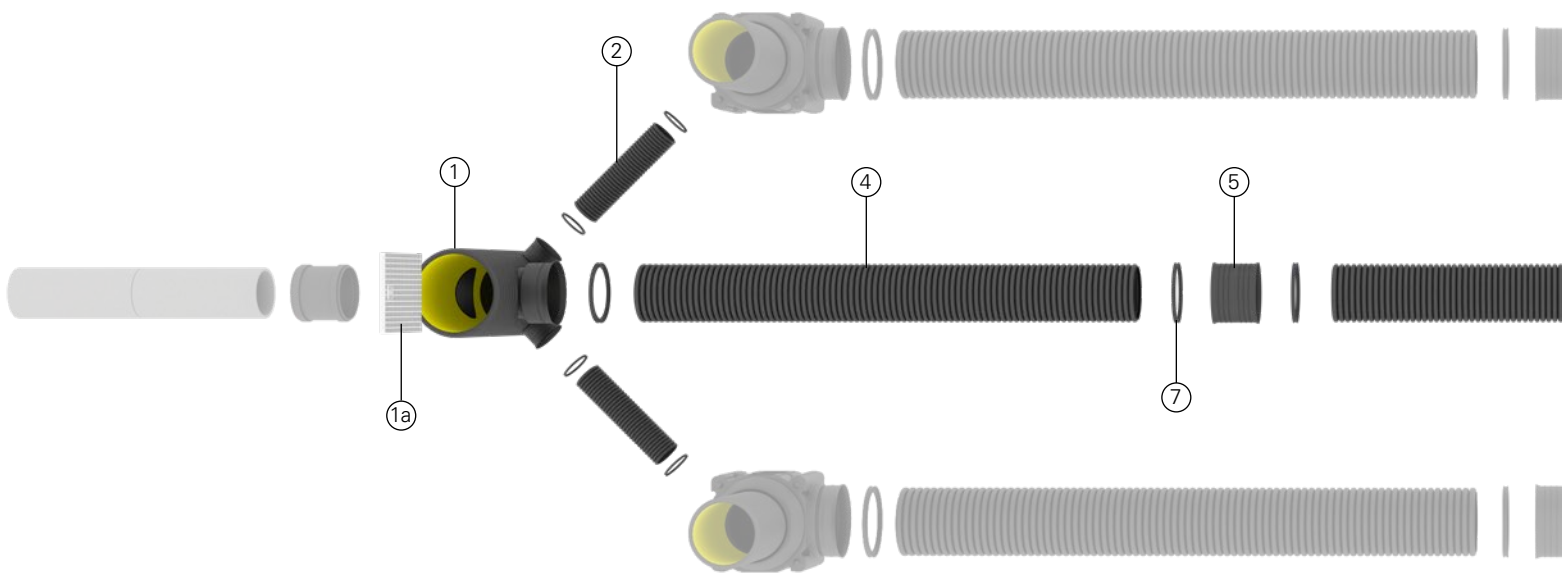
①
Verteiler-
Startschacht
DN 600



①a
Diffusor-Gitter
für Verteiler-
Startschacht



Schachtverlängerung
für Start- und Zielschacht
1 m, 2 m, 3 m, 6 m
DN 600



Beispielhafte Darstellung: Integration von 2 parallel geschalteten SediPipe level Behandlungsanlagen in einen bestehenden Regenwasserkanal



④
Bypass
1 m, 3 m, 6 m
DN 400

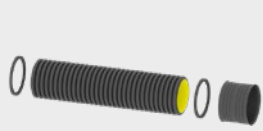


⑤
Doppelsteckmuffe
für Bypass
DN 400



⑥
Überschiebmuffe
für Bypass
DN 400

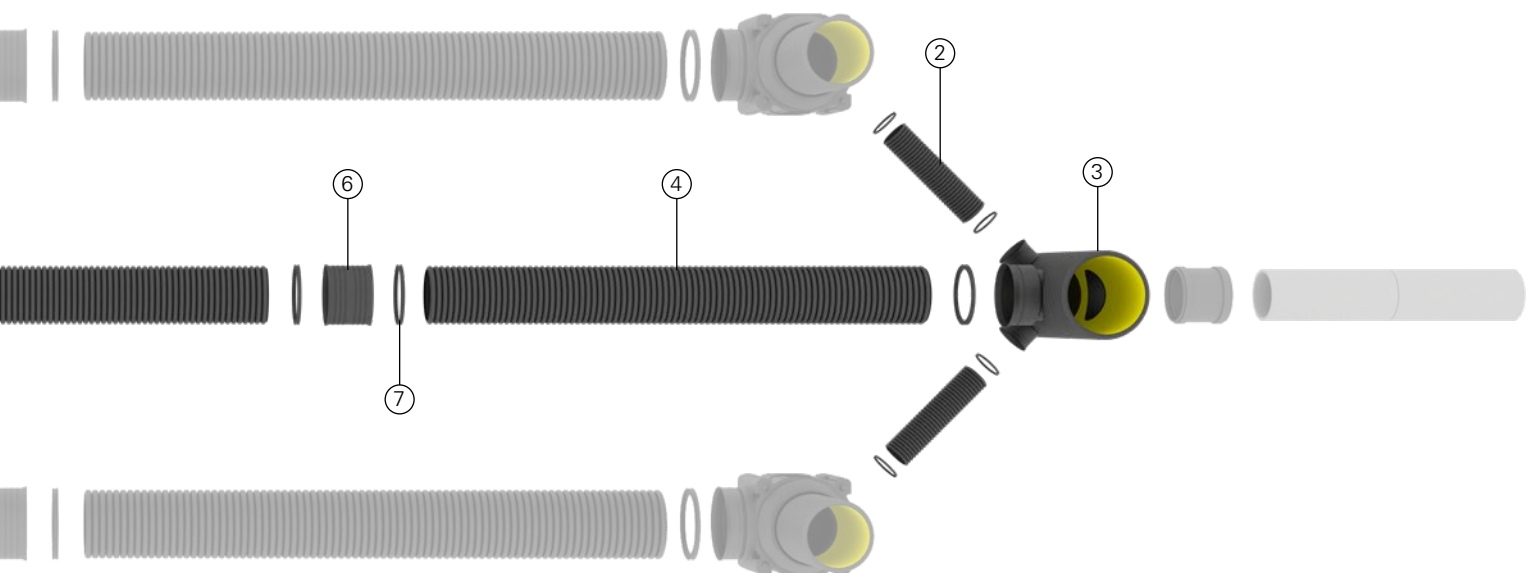
4 Systemkomponenten



②
Anschluss Set
1 m, 3 m, 6 m
DN 200



③
Verteiler-
Zielschacht
DN 600



⑦
Dichtring
für Bypass
DN 400

Hinweis

Zum Einbau der FRÄNKISCHE Behandlungsanlagen sind grundsätzlich die Einbau- und Wartungsanleitungen der jeweiligen Anlagentypen zu beachten.

5 Einbau

5.1 Materialeingangskontrolle

Rohre, Rohrleitungsteile, Schächte, Schachtteile und Zubehör müssen bei der Lieferung überprüft werden, um sicherzustellen, dass sie ausreichend gekennzeichnet sind und mit den Anforderungen des Auftraggebers übereinstimmen. Herstelleranweisungen sind einzuhalten. Alle Teile müssen sowohl bei der Lieferung, als auch unmittelbar vor dem Einbau sorgfältig auf Schäden geprüft werden. Beschädigte Bauteile müssen zurückgewiesen und auf dem Lieferschein vermerkt werden.

5.2 Transport zur Baustelle

Rohre, Rohrleitungsteile, Schächte, Schachtteile und Zubehör sind generell mit geeigneten Fahrzeugen zu befördern und unter sachkundiger Aufsicht auf- und abzuladen. Rohre sollten beim Transport großflächig aufliegen.

5.3 Abladen des LKW

Mit Bagger und Kran

Grundsätzlich sind Hebegurte (z.B. Textilgurte o.ä.) zu verwenden. Ketten und Seile sind unzulässig. Abwerfen, Fallenlassen sowie hartes Aneinanderschlagen der Rohre und Schächte sind auf jeden Fall auszuschließen. Die Rohre und Schächte können zum Transport mit zwei Hebegurten bzw. Rundschlingen belegt werden.

ACHTUNG

Alle Bauteile sind auf einer ebenen Fläche zu lagern und unter Zuhilfenahme von Lagerhölzern gegen Verrutschen zu sichern. Beschädigte Bauteile dürfen nicht eingebaut werden. Bauteile nicht werfen! Einbau und Heben der Bauteile nur bei Temperaturen über dem Gefrierpunkt.

Mit dem Stapler

Paletten sind quer auf die Gabeln zu stellen, hierbei ist auf einen möglichst großen Zwischenraum der Gabeln zu achten.

5.4 Lagerung auf der Baustelle

Rohre und Schächte sind auf hartem Untergrund nicht ruckartig abzuladen. Rohre und Paletten sind auf ausreichend festem, ebenen Untergrund abzustellen, damit ein Einsinken der Paletten- bzw. Grundhölzer vermieden wird. Schächte sind auf dem Standfuß ebenfalls auf ausreichend festem, ebenen Untergrund abzustellen.

Rohre und Verbindungselemente können im Freien gelagert werden, wobei die Lagerzeit im Freien ein Jahr nicht übersteigen darf. Ein zu starkes Aufheizen der Rohre im Sommer und die daraus folgende Schädigung durch UV-Belastung bei dauerhafter direkter Sonneneinstrahlung ist zu vermeiden. Die Lagerung im Schatten oder ein Abdecken der Rohre mit einer hellen, lichtundurchlässigen Plane ist anzustreben.

5 Einbau (Fortsetzung)

5.5 Bauzeitenabdeckung

Es ist während der Bauzeit darauf zu achten, dass keine Verunreinigungen z.B. durch Verfüllmaterial in die Anlagen und Schächte gelangen. Die jeweiligen Bauzeitenabdeckungen sind erst zu entfernen, wenn die Schachtaufsetzrohre bzw. die Schachtabdeckungen eingebaut werden. Des Weiteren sind die Schachttöffnungen bis zum endgültigen Einbau der Schachtabdeckungen gegen Absturz zu sichern.

ACHTUNG

Schächte dürfen vor Einbau der Abdeckung nicht befahren werden. Im Bedarfsfall ist der nötige Lastabtrag in den anstehenden Boden, z.B. durch eine flächige Stahlplatte, sicherzustellen.

Hinweis

Zum Einbau der FRÄNKISCHE Behandlungsanlagen sind grundsätzlich die Einbau- und Wartungsanleitungen der jeweiligen Anlagentypen zu beachten.

5.6 Baugrube und Bettung herstellen

Zur Herstellung der Baugrube und der unteren Bettung für den Verteilerschacht sind neben den Bestimmungen aus der DIN EN 1610 auch die Vorgaben der DIN 18300 „Erdarbeiten“, in der jeweils gültigen Fassung, zu beachten. Wenn der anstehende Boden nicht aus steinfreiem, verdichtungsfähigem Material G1 (GE, GW, GI, SE, SW, SI) oder G2 (GU, GT, SU, ST) besteht, ist eine Bettung nach DIN EN 1610 einzubringen. Grundsätzlich ist die Bettung mit einheitlichem Verdichtungsgrad von $D_{Pr} \geq 95\%$ und einer Tragfähigkeit von $E_{v2} \geq 45 \text{ MN/m}^2$ herzustellen.

Bei der Herstellung der Rohrgräben sind die Mindestbreiten gem. DIN EN 1610 zwingend einzuhalten. Abweichende Mindestbreiten im Bereich der Schächte sind gemäß örtlichen Vorschriften zu berücksichtigen.

ACHTUNG

Die Auflagerhöhe für die Verteilerschächte sind unter Berücksichtigung von ggf. erforderlichen Höhendifferenzen nach Planungsvorgaben herzustellen. Ebenso ist ein Gefälle des Bypass von 0,5% zu berücksichtigen.

5.7 Einbau des Verteilerschachtes

1. Das Schachtgrundteil /die Schachtgrundteile ist /sind auf das vorbereitete Planum höhengerecht aufzusetzen und gegen Verschieben zu sichern. Es ist darauf zu achten, dass kein Verfüllmaterial in den Schacht gelangt (Bauzeitenabdeckung verwenden).
2. Die Zu- bzw. Ablaufleitung des Regenwasserkanals ist gemäß Planungsvorgabe am Schacht anzuschließen.
3. Anschließend erfolgt der Einbau der Reinigungsanlagen. Hierzu bitte die jeweilige Einbau- und Wartungsanleitung verwenden.
4. Als nächstes wird das Anschlussset zur Behandlungsanlage mit einem Mindestgefälle von 0,5% montiert. Anschlussrohr, Muffe und Dichtring sind sauber zu halten. Der Dichtring wird im zweiten Wellental aufgezogen. Anschließend ist Dichtring und Muffe ausreichend mit Gleitmittel einzustreichen. Es ist darauf zu achten, dass keine Verschmutzungen im Dichtbereich anhaften.
5. Abschließend ist das Diffusor-Gitter nur in die vorgesehenen Schienen des Verteiler-Startschachtes einzuschieben.

Hinweis

Zum Einbau der FRÄNKISCHE Behandlungsanlagen sind grundsätzlich die Einbau- und Wartungsanleitungen der jeweiligen Anlagentypen zu beachten.

ACHTUNG

Vor dem Einsetzen des Diffusor-Gitters in den Startschacht ist zwingend sicherzustellen, dass die kompletten Gitterflächen beidseitig frei von jeglichen, etwaigen Verpackung- oder Etikettierungsmaterialien sind.

5 Einbau (Fortsetzung)

5.8 Obere Bettung und Seitenverfüllung

Zur Herstellung der oberen Bettung und der Seitenverfüllung sind die Bestimmungen der DIN EN 1610, in der jeweils aktuellen Fassung, mit ihren Vorgaben einzuhalten. Stehen länderspezifische Vorschriften bzw. abweichende Vorgaben dem entgegen, so sind diese ggf. mit FRÄNKISCHE abzustimmen.

Die Verfüllung ist aus steinfreiem, verdichtungsfähigem Material G1 (GE, GW, GI, SE, SW, SI) oder G2 (GU, GT, SU, ST) nach DIN EN 1610 einzubringen und mit einheitlichem Verdichtungsgrad von $D_{Pr} \geq 95\%$ und einer Tragfähigkeit von $E_{v2} \geq 45 \text{ MN/m}^2$ herzustellen. Während der Arbeiten zur Verfüllung der Baugrube ist darauf zu achten, dass die Schächte und Rohre nicht verschoben werden.

Beachte

In Zuge der Herstellung der oberen Bettung und Seitenverfüllung ist der Bypass mit einem Gefälle von 0,5% einzubauen.

ACHTUNG

Bauzeiten- bzw. Schutzabdeckungen erst nach Fertigstellung der Hauptverfüllung entfernen!

5.9 Montage der optionalen Schachtverlängerung

Falls erforderlich wird nun die Schachtverlängerung DN 600 mit Hilfe der Doppelsteckmuffe auf den Grundschaft aufgesetzt. Rohr, Dichtring und Muffe sind dabei sauber zu halten. Die Dichtringe werden im zweiten Wellental aufgezogen. Anschließend sind Dichtring und Muffe ausreichend mit Gleitmittel einzustreichen. Es ist darauf zu achten, dass keine Verschmutzungen im Dichtbereich anhaften.

5.10 Kontrolle vor der Verfüllung der Baugrube und Dichtheitsprüfung

Vor Fertigstellung der Verfüllung der Baugrube ist die Anlage auf ordnungsgemäße Montage und Dichtheit zu kontrollieren.

Insbesondere sind folgende Kontrollen durchzuführen:

- Exakte Ausrichtung der Schächte und Rohre
- Kontrolle auf Beschädigungen, Fremdkörper oder grobe Verschmutzungen
- Vollständige Einstecktiefe an den Muffen

Tipp

Die Abnahme der Anlage durch die Bauleitung vor der Verfüllung wird empfohlen.

5.11 Abdeckung vervollständigen und Hauptverfüllung herstellen

Nach Setzen der optionalen Schachtverlängerung werden die Arbeiten der Verfüllung beendet. Die Baustoffe für die Hauptverfüllung müssen gemäß Planungsanforderungen eingebracht und verdichtet werden. Während der Arbeiten zur Verfüllung der Baugrube ist darauf zu achten, dass die Schächte und Rohre nicht verschoben werden. Eine Befahrung ist nicht vor vollständiger Herstellung der Hauptverfüllung zulässig.

ACHTUNG

Bauzeiten- bzw. Schutzabdeckungen erst nach Fertigstellung der Hauptverfüllung entfernen!

5 Einbau (Fortsetzung)

5.12 Ablängen der Schachtverlängerung

Das Rohr ist so zu kürzen, dass es im Bereich des Auflageringes endet (Abmessungen beachten). Das Rohr ist mit einer feinzahnigen Säge oder einem anderen geeigneten Werkzeug mittig im Wellental und senkrecht zur Rohrachse abzulängen. Grate und Unebenheiten der Trennflächen sind mit Schaber, Feile bzw. sonstigem geeigneten Werkzeug zu entfernen.

5.13 Setzen von Schachtabdeckungen

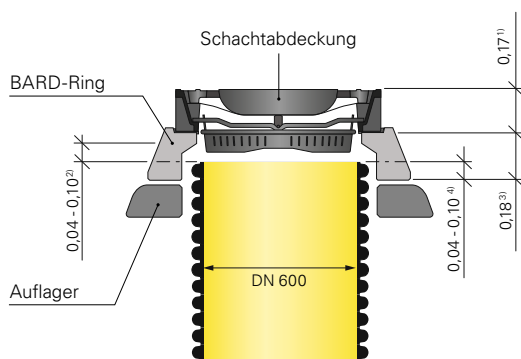
Der Verteilerschacht ist konzipiert für handelsübliche Standardabdeckungen 625 mm nach DIN EN 124 (bauseits, nicht im Lieferumfang enthalten). Als Auflager für die Abdeckungen ist der FRÄNKISCHE BARD-Ring (Betonauflagering Klasse D) zu verwenden.

Dieser leitet die möglichen Verkehrslasten in das Erdreich ab. Es darf keine direkte Lastübertragung zwischen BARD-Ring und Schacht erfolgen. Die Auflagerfläche des BARD-Ringes ist plan und punktlastfrei herzustellen und muss mindestens ein E_{v2} -Modul von 100 MN/m^2 erreichen. Das Auflager ist aus verdichtetem Tragschichtmaterial (E_{v2} -Modul $\geq 100 \text{ MN/m}^2$) oder Ortbeton C 16/20 mit vergleichbarer Tragfähigkeit zu erstellen. Ein Verzahnen des Auflagers mit den Wellen des Schachtrohres ist zu vermeiden. Eine Schalungshilfe ist bauseits zu stellen und zu verwenden! Die Vertikallasten dürfen nur in den tragfähigen Untergrund eingeleitet werden. Der BARD-Ring ist zentrisch aufzusetzen, ohne das Auflager zu beeinträchtigen.

Schachtabdeckungen, Ausgleichsringe, Eimertragringe und Eimer gehören nicht zum Lieferumfang von FRÄNKISCHE und sind bauseits zu beschaffen.

Es sind Schachtabdeckungen nach DIN EN 124, LW 610, Ausführung nach Planungsvorgabe, einzubauen. Unter der Schachtabdeckung können optional Ausgleichsringe nach DIN 4034 auf den BARD-Ring gesetzt werden. Die Schachtabdeckung bzw. Ausgleichsring(e) sind auf eine 1 cm dicke Mörtelfuge zu setzen, um Punktlasten zwischen BARD-Ring, Ausgleichsring und Schachtabdeckung zu vermeiden.

Unter den Schachtabdeckungen sind handelsübliche Schmutzfänger zu verwenden.



¹⁾ Höhe Schachtabdeckung inklusive 1 cm Mörtelfuge. Das Maß ist variabel, abhängig von Schachtabdeckung Klasse B oder D und Verwendung zusätzlicher Auflageringe (inkl. Mörtelfuge zur Gewährleistung eines punktlastfreien Auflagers)

²⁾ Setzungs-Reserve: 4 cm bis 10 cm

³⁾ BARD-Ring, Innen-Ø 745 mm, h = 180 mm

⁴⁾ Einsteck-Bereich: Schachtrohr in BARD-Ring 4 cm bis 10 cm, zentimetergenaue Höhenanpassung im Einsteckbereich möglich

6 Inbetriebnahme

ACHTUNG

Der Punkt 9 Sicherheitshinweise ist zu beachten.

1 Anlage in Betriebsbereitschaft setzen

- Anlage von groben Verunreinigungen befreien
- Bauzeitliche Hilfskonstruktionen entfernen
- Schachtabdeckungen schließen



2 Einweisung

1. Folgende Personen sollten bei der Übergabe anwesend sein:

- Abnahmeberechtigte des Bauherrn
- Planende Stelle / Ingenieurbüro
- Ausführende Baufirma

Ferner empfehlen wir die Teilnahme des Bedienungspersonals.



2. Einweisung

- Funktion der Anlage erklären
- Wartungsarbeiten erläutern
- Information zur Reinigung und Entsorgung



3 Dokumentation / Übergabe

- Übergabe der Einbauanleitung



7 Eigenkontrolle, Wartung und Überprüfung

Um die Funktion der gesamten Regenwasserbehandlungsanlage inklusive Verteilerbauwerk zu gewährleisten, ist deren Zustand durch wiederkehrende Eigenkontrollen und Wartungen sicherzustellen.

Für die SediPipe level Anlagen ist hierzu grundsätzlich die separate Einbau- und Wartungsanleitung zu beachten.

Im Zuge deren Kontrolle, Wartung und Überprüfung ist ebenfalls das Verteilerbauwerk zu kontrollieren, um die einwandfreie Funktion der Gesamtanlage zu gewährleisten.

Mindestens in Abständen von 3 Monaten ist somit die Funktionsfähigkeit des Verteilerbauwerks durch den Betreiber bei Trockenwetter zu kontrollieren. Hierzu sind die Abdeckungen der Start- und Zielschächte zu öffnen und von oben in Augenschein zu nehmen (einfache Sichtprüfung).

Dabei sind folgende Punkte zu überprüfen:

- Bautechnischer Zustand der Anlage
- Schlammniveau im Startschacht
- Zustand des Diffusor-Gitters im Startschacht

ACHTUNG

Bei relevanten Abweichungen vom Sollzustand, die die Funktionsfähigkeit der Anlage beeinträchtigen, sind ggf. die Wartungsarbeiten vorzuziehen und die dabei festgestellten Mängel unverzüglich zu beseitigen.

8 Entleeren, Reinigen und Entsorgung

Entleeren und Reinigen

Das Entleeren des Verteilerschachtes erfolgt mit Hilfe eines Hochdruckspül- und Saugfahrzeuges. Über den großzügig bemessenen Schachtdurchmesser erfolgt die Absaugung des kompletten Inhalts im Absetzbereich. Anschließend wird das im Startschacht integrierte Diffusor-Gitter sowie der Absetzbereich des Schachtes mit einer Hochdruckspüllanze sauber gespritzt. Bei Bedarf kann das Diffusor-Gitter auch mit einem geeigneten Hilfsmittel gezogen werden. Restliches Spülwasser und Spülgut sind danach abzusaugen. Falls das Diffusor-Gitter im Startschacht herausgezogen wurde, ist dieses am Schluss wieder in die Aufnahmeschienen einzusetzen.

ACHTUNG

Im Falle einer Ölhavarie ist die Anlage unverzüglich durch ein Fachunternehmen zu warten und das Spülgut ordnungsgemäß zu entsorgen! Ein nachfolgender Regen kann sonst zum Austrag von Leichtflüssigkeiten führen!

Entsorgung

Die der gesamten Anlage (Verteilerbauwerk und Behandlungsanlagen) entnommenen Stoffe wie Schlämme und das bei der Reinigung der Anlage angefallene Spülwasser können Kohlenwasserstoffe und Schwermetalle enthalten. Deshalb sind diese entsprechend den geltenden gesetzlichen Regelungen zu entsorgen.

Die anfallenden Abfallfraktionen nach einem Havariefall mit Leichtflüssigkeiten sind unter Berücksichtigung des aktuellen Abfallkataloges als „Abfälle aus Leichtflüssigkeitsabscheidern“ einer fachgerechten Entsorgung zuzuführen. Als Nachweis der ordnungsgemäßen Entsorgung sind die gesetzlichen Entsorgungs- und Übernahmeprotokolle zusammen mit den Eintragungen im Betriebstagebuch zu hinterlegen.

ACHTUNG

Die abfallrechtlichen Bestimmungen bei der Entsorgung der aus der Anlage entnommenen Stoffe sind zu beachten.

9 Sicherheitshinweise

ACHTUNG

Das Personal für Einbau, Montage, Bedienung, Wartung und Reparatur muss die entsprechende Qualifikation für diese Arbeiten aufweisen. Verantwortungsbereich, Zuständigkeit und die Überwachung des Personals müssen durch den Bauherren genau geregelt sein.

Die Betriebssicherheit der gelieferten Anlagenteile ist nur bei ordnungsgemäßer Montage und bei bestimmungsgemäßer Verwendung gewährleistet. Die Grenzwerte der technischen Daten dürfen auf keinen Fall überschritten werden.

Bei Einbau, Montage, Bedienung, Wartung und Reparatur der Anlage sind die Unfallverhütungsvorschriften und die in Frage kommenden Normen und Richtlinien zu beachten!

Dies sind u.a. (auszugsweise):

- Unfallverhütungsvorschriften
 - Bauarbeiten BGV C22
 - Abwassertechnische Anlagen GUV-V C5
- Sicherheitsregeln für Arbeiten in umschlossenen Räumen von abwassertechnischen Anlagen GUV-R 126
- Umgang mit biologischen Arbeitsstoffen in abwassertechnischen Anlagen GUV-R 145
- Richtlinien für Arbeiten in Behältern und engen Räumen BGR 117
- Normen
 - Baugruben und Gräben-Böschungen, Verbau, Arbeitsraumbreiten DIN 4124
 - Verlegung und Prüfung von Abwasserleitungen und -kanälen DIN EN 1610
- Arbeitshilfe für Sicherheit und Gesundheitsschutz in abwassertechnischen Anlagen.

⚠️ WARNUNG

- Gefahren durch Gase und Dämpfe wie Erstickungsgefahr, Vergiftungsgefahr und Explosionsgefahr
- Absturzgefahr
- Ertrinkungsgefahr
- Keimbelastung und fäkalienhaltige Abwässer
- Hohe physische und psychische Belastungen bei Arbeiten in tiefen, engen oder dunklen Räumen
- und weitere

⚠️ GEFAHR

Bei Nichtbeachtung der Bedienungsanleitung können erhebliche Sachschäden, Körperverletzungen oder tödliche Unfälle die Folge sein.

⚠️ VORSICHT

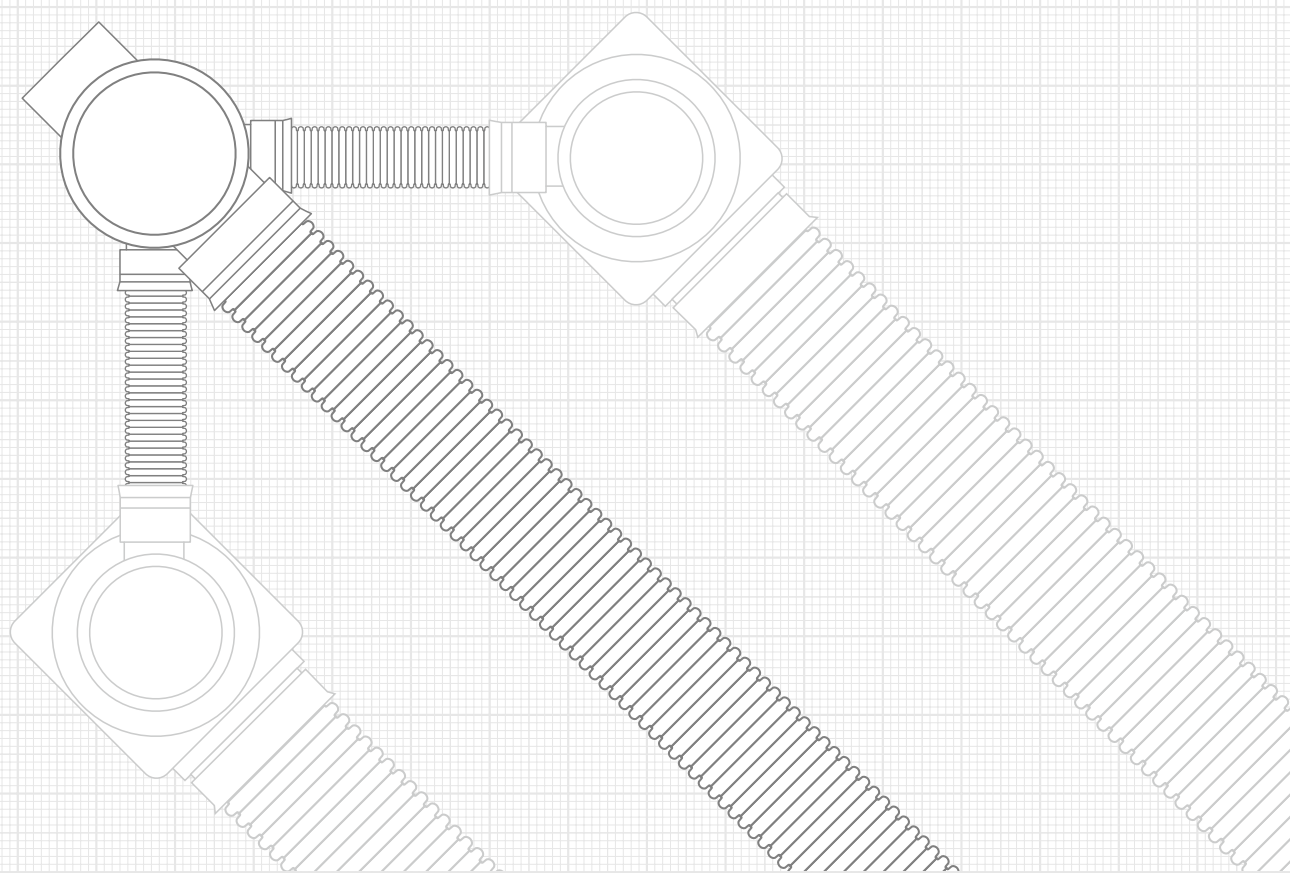
Die Anlage stellt eine Komponente eines Gesamtnetzes dar. Bei jeder Montage, Wartung, Inspektion und Reparatur an einer Anlage ist immer die Gesamtsicht zu betrachten. Arbeiten bei Regenereignissen sind zu vermeiden.

Umbau oder Veränderungen der Anlage sind nur in Absprache mit dem Hersteller zu tätigen. Originalersatzteile und vom Hersteller zugelassenes Zubehör dienen der Sicherheit. Die Verwendung anderer Teile hebt die Haftung für die daraus entstehenden Folgen auf.

Allgemeine Hinweise zur Verwendung unserer Produkte und Systeme:

Sofern wir hinsichtlich der Anwendung und des Einbaus von Produkten und Systemen aus unseren Verkaufsunterlagen informieren bzw. eine Beurteilung abgeben, geschieht dies ausschließlich aufgrund derjenigen Informationen, die uns zur Erstellung der Beurteilung mitgeteilt wurden. Für Folgen, die sich ergeben, weil wir Informationen nicht erhalten haben, übernehmen wir keine Haftung. Sollten hinsichtlich der ursprünglichen Situation abweichende oder neue Einbausituationen entstehen oder abweichende oder neue Verlegetechniken zur Anwendung kommen, sind diese mit FRÄNKISCHE abzustimmen, da diese Situationen oder Techniken eine abweichende Beurteilung zur Folge haben können. Unabhängig davon ist die Eignung der Produkte und Systeme aus unseren Verkaufsunterlagen für den jeweiligen Anwendungszweck allein durch den Kunden zu prüfen. Wir übernehmen des Weiteren keine Gewährleistung für Systemeigenschaften sowie Anlagenfunktionalitäten bei Verwendung von Fremdprodukten oder fremden Zubehörteilen in Verbindung mit Systemen aus den Verkaufsunterlagen von FRÄNKISCHE. Eine Haftung wird nur übernommen bei der Verwendung von Original-FRÄNKISCHE-Produkten. Für den Einsatz außerhalb Deutschlands sind ergänzend die landesspezifischen Normen und Vorschriften zu beachten.

Alle Angaben in dieser Publikation entsprechen grundsätzlich dem Stand der Technik im Zeitpunkt der Drucklegung. Weiter wurde diese Publikation unter Beachtung größtmöglicher Sorgfalt erstellt. Nichtsdestotrotz können wir Druck- und Übersetzungsfehler nicht ausschließen. Des Weiteren behalten wir uns vor, Produkte, Spezifikationen und sonstige Angaben zu ändern bzw. es können Änderungen aufgrund von Gesetzes-, Material- oder sonstigen technischen Anforderungen erforderlich werden, die in dieser Publikation nicht oder nicht mehr berücksichtigt werden konnten. Aus diesem Grund können wir keine Haftung übernehmen, sofern eine solche allein auf den Angaben in dieser Publikation basiert. Maßgeblich im Zusammenhang mit Angaben zu Produkten oder Dienstleistungen ist immer der erteilte Auftrag, das konkret erworbene Produkt und die damit in Zusammenhang stehende Dokumentation oder die im konkreten Einzelfall erteilte Auskunft unseres Fachpersonals.



FRÄNKISCHE

FRÄNKISCHE Rohrwerke Gebr. Kirchner GmbH & Co. KG | Hellinger Str. 1 | 97486 Königsberg/Bayern
Telefon +49 9525 88-2200 | Fax +49 9525 88-92200 | marketing@fraenkische.de | www.fraenkische.com

DE.1533/1.03.20 | Änderungen vorbehalten | Art.-Nr. 59999120 | 03/2020