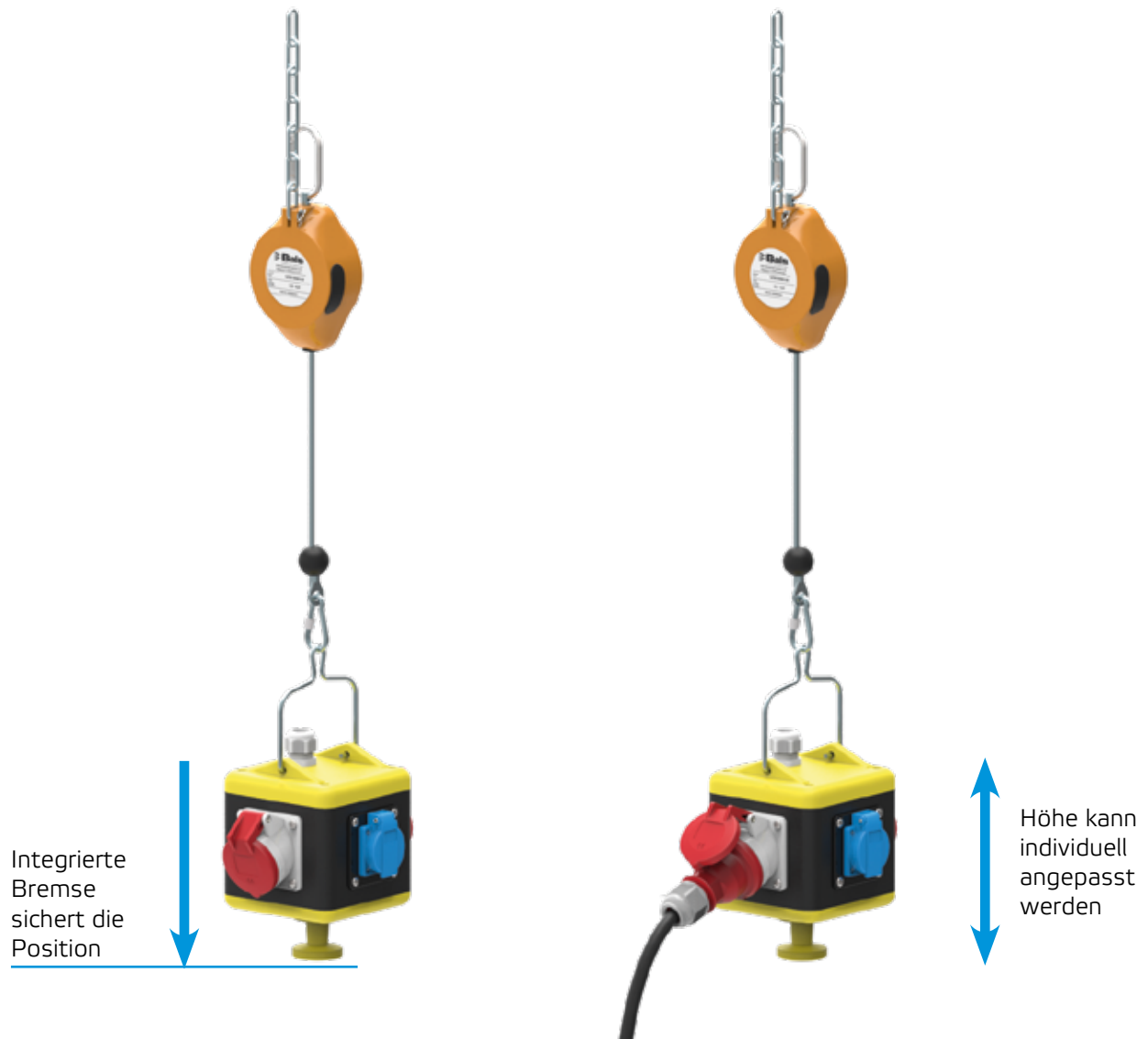


Positionierer



Positionierer

Der Positionierer ist ein effektiver Helfer im Bereich Arbeitsplatzergonomie: Durch ihn ist eine einfache, höhenvariable Positionierung von Versorgungseinheiten endlich unkompliziert möglich. Die leichtgängige Höhenverstellbarkeit ermöglicht eine ergonomische Bereitstellung der Energieversorgung. Die Bremskraft lässt sich unkompliziert über die seitliche Einstellschraube verstellen. Mit diesem Produkt positionieren Sie die Bals Energieverteiler noch einfacher und flexibler in ihrem Einsatzgebiet. Ein einfaches Anheben oder Herunterziehen genügt, um die Höhe individuell anzupassen.



Durch den Positionierer wird das Verletzungsrisiko durch herunterhängende Versorgungseinheiten extrem minimiert. Je nach Gebrauch kann die angehängte Einheit bequem in der Höhe variiert werden. Die integrierte Bremse sorgt dafür, dass die Position sicher gehalten wird – und das auch bei sich änderndem Gewicht durch z.B. Ein- oder Ausstecken von Druckluftschläuchen. Das aus einem Spezialkunststoff gefertigte Gehäuse ist extrem schlagfest und damit auch für den Einsatz in einer sehr rauen Produktionsumgebung geeignet.



- 1 Sicherheitsaufhängung
- 2 Absturzsicherung
- 3 Typenschild
- 4 elastische Seileinzugsbegrenzung
- 5 Abdeckung (Einstellschraube Bremse)
- 6 Lasthaken



Ausführung:

Gehäuse aus extrem schlagfestem Spezialkunststoff
Lastanbringung über sicheren Schraubkarabinerhaken
Bremskraft über seitliche Einstellschraube verstellbar

Sicherheitseinrichtung:

- serienmäßige Absturzsicherung
- Vernietete Spezialfeder zur Rückholung des Trageisls
- Isolierte Aufhängung
- Sehr formstabile Konstruktion

Technische Parameter:

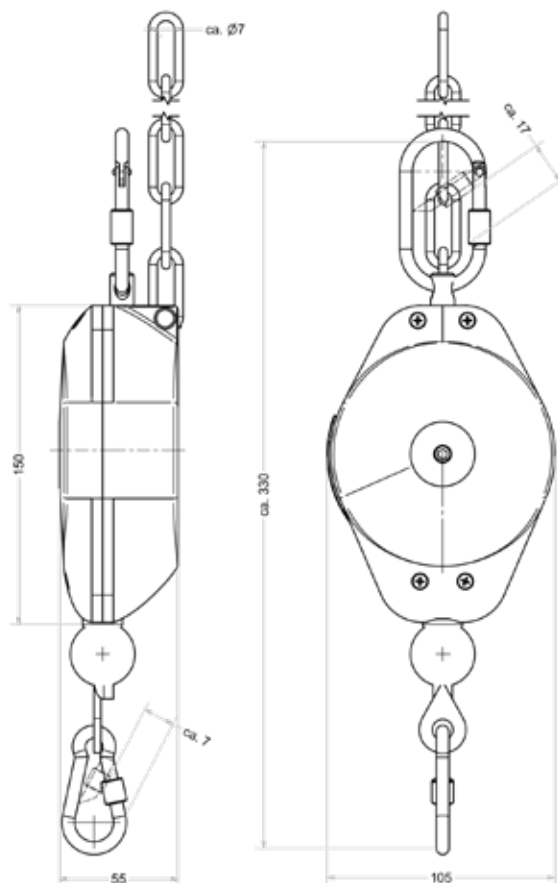
- Eigengewicht: 0,8 kg
- Seilauszug: 1,5 Meter

Art.-Nr.: 581219

- Bremskraft: 0,5 - 6,0 kg

Art.-Nr.: 581433

- Bremskraft: 2,0 - 7,0 kg



■ made
■ in
■ Germany



Einfach. Gut. Verbunden.

Bals Elektrotechnik GmbH & Co. KG
D-57399 Kirchhundem-Albaum
Telefon: +49 27 23/771-0
Fax: +49 27 23/771-177/178
E-mail: info@bals.com
Internet: www.bals.com

Technische Änderungen und Druckfehler vorbehalten