

Regenwassermanagement

Regenwasserreinigung



SediPipe® XL plus

Regenwasserreinigungsanlage

Unterirdisches Reinigungssystem zur Behandlung belasteten Regenwassers; System bestehend aus Start- und Zielschacht DN 1000, Sedimentationsstrecke DN 600 mit unterem und oberem Strömungstrenner.

Zu- und Ablauf auf gleichem Höhenniveau, Zulauf- und Ablaufrichtung wird werkseitig auf einen gewünschten Winkel zwischen 90° und 270° eingestellt. Anlage wahlweise als Ausführung mit Konus oder Beton-Schachtabdeckplatte bestellbar.

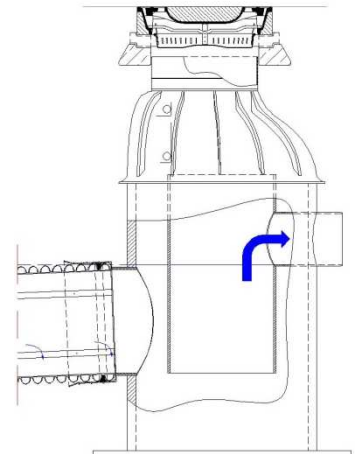




Abb.: Zielschacht SediPipe XL plus

Technische Daten

Anwendung:	Zur Behandlung belasteter Regenabflüsse für große Flächen bis max. 44.450m ² gemäß DWA-M 153.			
Material/Rohstoff:	Start-/Zielschacht:	PE-HD (Polyethylen)		
	Sedimentationsstrecke:	PP (Polypropylen)		
Spezifikation:	Anlagen zur Regenwasserbehandlung nach DWA-M 153 Typen D 21, D 24 oder D 25, mit Gleichwertigkeitsnachweis zu Regenklärbecken (NRW) Speziell entwickeltes Nachweisverfahren nach Abschnitt 6.1.3.4 DWA-A 102-2/BWK-A 3-2, (Verweilzeitverfahren) Nachweise durch HTWK Leipzig, ifs Hannover, LGA Würzburg, IKT Gelsenkirchen, TAUW / TU Delft, FH Münster Hohe Abscheideleistung für Leichtflüssigkeiten gemäß DIN EN 858-1 (Klasse I und Klasse II) für die Vorsorge im Havariefall.			
Wirkprinzip:	Sedimentation von Grob- und Feinstoffen im langgestreckten, rohrförmigen Sedimentationsraum; Verhinderung von Remobilisierung der bereits sedimentierten Stoffe bei Starkregenereignissen durch unteren Strömungstrenner, zusätzlich Abscheidung von Leichtflüssigkeiten bei Havarien im Regen- u. Brandfall (Löschwasser) durch oberen Strömungstrenner mit Zwischenspeicherung im Zielschacht.			
Anlagentypen:	600/6	600/12	600/18	600/24
Außendurchmesser D _A Sedimentationsrohr [mm]	685	685	685	685
Innendurchmesser D _I Sedimentationsrohr [mm]	596	596	596	596
Gesamtlänge Anlage [m]	8,40	14,40	18,25	26,50
Nennweite Start- und Zielschacht	DN 1000			
Anschluss-Typ /-DN Zulauf/Ablauf:	Vollwandrohr:	DN/OD 200, DN/OD 250, DN/OD 315, DN/OD 400, DN/OD 500		
	Verbundrohr:	DN 200, DN 250, DN 300, DN 400, DN 500		
Zubehör:	BARD-Ring (Betonaufagering Klasse D) für Ausführung mit Konus s. Handbuch Regenwassermanagement			 www.fraenkische.com
Sonstiges	Planungsdetails siehe CAD-Zeichnungen Bestellung gemäß Bestellformular Einbau gemäß Einbau- und Wartungsanleitung „SediPipe XL und SediPipe XL plus“			 www.fraenkische.com