

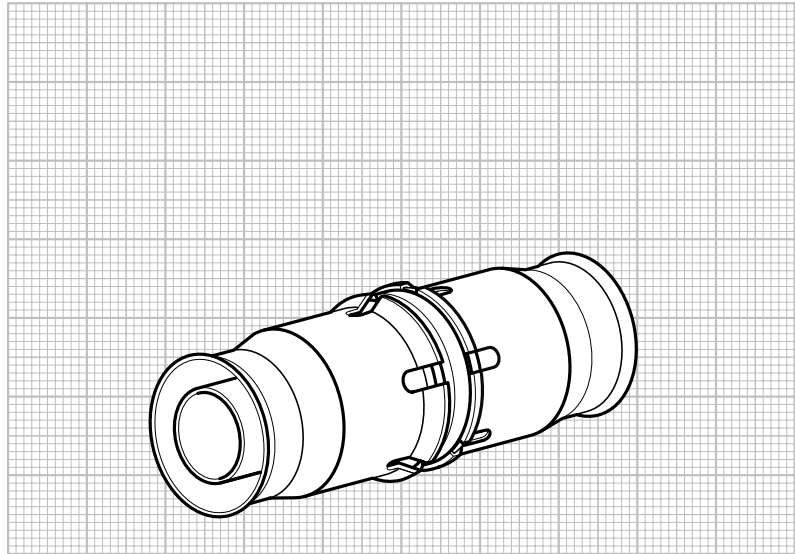
alpeX-plus Steckfittings aus PPSU/Messing...

- Sind unter Beachtung der technischen Parameter (Technische Information), der Vorgaben zur Verbindungsherstellung entsprechend der jeweiligen Produktbeschreibung sowie der Montageanleitung zu verlegen.
- Sind vor Öl, Fett, Farbe, Tetrachlorkohlenstoff, Acetonen, Ethylacetate, Trichlormethan, Benzene, Toluene, Diethoxyethanol, Methyläthylketon, Ether, Polyurethane sowie vor ammoniak- und chlorhaltigen Verbindungen zu schützen.
- Sind spannungsfrei zu verlegen.
- Können unter Beachtung entsprechender Schutzmaßnahmen (siehe Technische Information) im Fußbodenaufbau unterhalb von Estrich oder gedämmt innerhalb von Beton verlegt werden.
- Sind resistent gegenüber Beton, Gips, Mörtel, Zement, Desinfektions- und Reinigungsmitteln nach DVGW-Arbeitsblatt W 291 und DIN 2000 sowie gegenüber allen natürlichen Trinkwasserinhaltsstoffen gemäß DIN 2000.
- Sind ausschließlich mit kompatiblen Mehrschichtverbundrohren (16x2, 20x2, 26x3) und ff-therm multi Rohren (16x2, 20x2) von FRÄNKISCHE zu verarbeiten.
- Entsprechen der Baustoffklasse E nach DIN EN 13501-1.
- Sind entsprechend der DIN 4109 – Schallschutz zu installieren.
- Sind gemäß der GEG bzw. der DIN 1988 zu dämmen (Technische Information).
- Sind im wassergefüllten Zustand vor Frost zu schützen.
- Sind vor direkter UV-Strahlung zu schützen.
- Dürfen nur im Bereich gerader Rohrstrrecken eingesetzt werden.
- Sind grundsätzlich von anerkannten Fachbetrieben zu installieren.
- Müssen nach der Installation und vor den Verputz- bzw. Estricharbeiten usw. druckgeprüft und auf Dichtheit kontrolliert werden:
 - Prüfmedium Wasser: Sanitär nach DIN EN 806-4 (11 bar) und Heizung nach DIN 18380 (ca. 4-6 bar).
 - Prüfmedium Luft: nach DIN EN 806-4 (Dichtheitsprüfung 150 mbar; Festigkeitsprüfung mit max. 3 bar).
- Dürfen nicht als Festpunkt oder zum Biegen eines Rohres verwendet werden und sind erst am fertigen Rohrbogen aufzustecken.
- Sind während der Montage bei Dim. 16 + 20 mit speziellem FRÄNKISCHE Lösewerkzeug lösbar.

Achtung: KEINE SCHMIER- ODER GLEITMITTEL AUF DEN O-RING AUFTRAGEN!

Montageanleitung / Mounting instructions

alpeX-plus®



PPSU / Messingverbinder
PPSU / brass connectors



Building Technology
www.fraenkische.com

Mounting instructions – alpeX-plus

Montageanleitung / Mounting instructions / Guide d'installation / Manual de instalación / Manual de instalação / Инструкция по монтажу – alpeX-plus

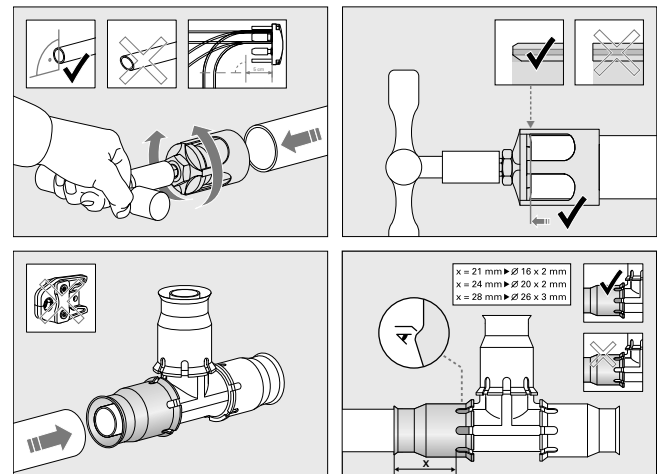
alpeX-plus push-fit fitting PPSU/Brass...

- Have to be installed under consideration of the technical parameters (see Technical information) and the prescriptions for the connection corresponding to the particular product descriptions and the mounting instruction.
- Must be protected from oil, grease, paint, carbon tetrachloride, acetones, ethyl acetates, trichloromethane, benzenes, toluenes, diethoxyethanol, methyläthylketone, ether, polyurethanes as well as compounds containing ammonia or chlorine.
- Have to be installed without tensions.
- Can be installed under consideration of the corresponding means of protection (see Technical information) in the floor pavement under hot asphalt or insulated within concrete.
- Are resistant against concrete, gypsum, mortar and cement, disinfection and cleaning agents according to DVGW work sheet W 291 and DIN 2000 as well as against all natural ingredients of potable water according to DIN 2000.
- Have to be installed solely with compatible multilayer composite pipes (16x2, 20x2, 26x3) and ff-therm multi pipes (16x2, 20x2) of FRÄNKISCHE.
- Correspond to material class E according to DIN EN 13501-1.
- Have to be installed according to DIN 4109 - noise insulation.
- Have to be insulated according to GEG resp. DIN 1988 (see Technical information).
- Have to be protected against frost in filled state.
- Have to be protected against direct UV radiation.
- Are only authorized for the use in straight pipelines.
- Have to be installed principally by acknowledged specialized companies.
- Have to be tested concerning the pressure and tightness after the installation and before doing the plastering/floor pavement:
 - test medium water: for sanitary corresponding to DIN EN 806-4 (11 bars) and for heating corresponding to DIN 18380 (approx. 4 - 6 bars).
 - test medium air: corresponding to DIN EN 806-4 (leakage test 150 mbars, strength test max. 3 bars).
- Must not be used as fixed point or for bending an elbow and have to be pushed on the finished elbow first.
- In dim. 16 and 20 can be removed during the installation by special tools of FRÄNKISCHE.

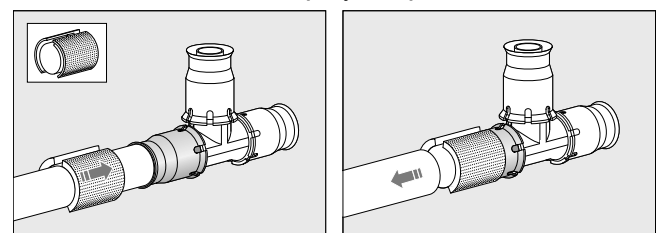
Attention: DO NOT APPLY LUBRICANTS TO THE PIPE AND FITTING!

Installation/Instalación/Instalação/Инструкция по монтажу

Verbinden / Connect / Raccorder / União / Conectar / Соединение



Lösen / Disconnect / Démonteur / Separação / Separar / Разъединение (Dim 16+20)



FRÄNKISCHE Rohrwerke Gebr. Kirchner GmbH & Co. KG | Hellinger Str.1 | 97486 Königsberg/Germany
Phone +49 9525 88-2200 | Fax +49 9525 88-92200 | marketing@fraenkische.de | www.fraenkische.com

DE/EN/FR/ES/PT/RU.2212/4.11.20 | Cat. no 79999528 | Subject to change without notice | 11/2020

alpeX-plus – raccords à clipser en PPSU...

- Doivent être posés en veillant aux paramètres techniques (Information technique), aux prescriptions relatives à la fabrication de raccords conformément à la description respective du produit ainsi qu'à la fiche jointe.
- Doivent être protégés des huiles, graisses, tétrachlorure de carbone, acétone, acétate d'éthyle, trichlorométhane, benzène, toluène, éthanol de diéthoxy, butanone, éther, polyuréthane ainsi que des combinaisons à teneur en ammoniac et en chlore.
- Doivent être posés sans tension.
- Peuvent être posés en veillant aux mesures de protection correspondantes (Cf. Information technique) dans la structure du sol sous l'aire ou isolés sous le béton.
- Sont résistants au béton, au plâtre, au mortier, au ciment, aux agents de désinfection et de nettoyage selon la fiche technique DVGW, W 291 et la norme DIN 2000 ainsi qu'à toutes les substances d'eau potable naturelles selon la norme DIN 2000.
- Sont à utiliser uniquement avec des tubes composites multicouches compatibles, propres aux systèmes FRÄNKISCHE (16x2, 20x2, 26x3) et le tube ff-therm multi (16x2 et 20x2).
- Sont conformes à la classe de matériaux de construction E selon DIN EN 13501-1.
- Sont à installer avec une protection phonique selon la norme DIN 4109.
- Sont à isoler selon la norme GEG et la norme DIN 1988 (Information technique).
- Sont à protéger contre le gel quand ils sont remplis d'eau.
- Sont à protéger des rayons UV directs.
- Doivent être utilisés uniquement sur des tronçons de tuyauteries rectilignes.
- Doivent être installés principalement par des entreprises spécialisées.
- La pression et l'étanchéité doivent être vérifiées après l'installation, mais avant les travaux du crépissage, de l'aire, etc. :
 - Milieu de vérification l'eau : domaine sanitaire d'après DIN EN 806-4 (11 bar) et chauffage d'après DIN 18380 (environ 4-6 bar).
 - Milieu de vérification l'air : d'après DIN EN 806-4 (vérification de l'étanchéité 150 mbar, vérification de la tension 3 bar au maximum).
- Ne doivent pas servir de point d'ancrage ni être utilisés pour cintrer les tubes; ils doivent être installés après le cintrage.
- Sont à démonter pendant le montage dans les dimensions 16 et 20 avec un outil spécial de FRÄNKISCHE.

Attention : **N'APPLIQUER AUCUN LUBRIFIANT OU GRAISSE SUR LE RACCORD ET LE TUBE !**

Os acessórios alpeX-plus em PPSU ou latão...

- Devem ser instalados segundo as especificações técnicas para montagem dos nossos produtos, bem como de acordo com a folha de instruções anexa na bolsa do produto.
- Deve ser evitado o contacto com gorduras, diluentes, óleos lubrificantes, tintas, acetonas, triclorometanos, benzenos, éter, poliuretano, bem como compostos ou materiais que contenham amoníaco ou cloretos.
- Devem ser instalados sem tensões.
- Podem ser instalados sob uma camada de argamassa tendo em conta as medidas de protecção necessárias.
- São resistentes a betão, gesso, cimento e argamassa, detergentes e desinfetantes, de acordo com as especificações do ponto W291 da DVGW e DIN2000, bem como todos os componentes naturais da água potável, conforme DIN2000.
- Tem que ser instalados apenas com tubos multicamada (16x2, 20x2 e 26x3) e tubos ff-therm multi (16x2 e 20x2) compatíveis fabricados pela FRÄNKISCHE.
- Cumprem os requisitos da classe E para materiais de construção conforme DIN EN 13501-1.
- Deverão ser instalados com protecção acústica segundo a norma DIN 4109.
- Devem ser isolados segundo a norma GEG e DIN 1988 (ver manual técnico).
- Devem ser protegidos de geadas ou temperaturas negativas.
- Devem ser protegidos da emissão de raios ultravioleta (raios solares).
- Devem ser instalados em troços rectilíneos.
- Devem ser instalados por instaladores devidamente autorizados.
- Deve ser comprovada a pressão e estanquidade depois de concluída a instalação e antes de cobrir a instalação:
 - Comprovar com água: de acordo com DIN EN 806-4 (11 bar) e aquecimento segundo DIN 18380 (aprox 4-6 bar).
 - Comprovar com ar comprimido: de acordo com DIN EN 806-4 (comprovar estanquidade 150 mbar, comprovar a estabilidade com 3 bar máximo).
- Não devem ser instalados como ponto fixo ou para marcar angulo e devem ser fixos somente depois de determinada a instalação.
- Os diâmetros 16 e 20 podem ser removidos durante a instalação com o auxílio de uma ferramenta especial da FRÄNKISCHE.

Atenção: **NÃO COLOCAR NENHUM TIPO DE GORDURA/VASELINA NO TUBO OU ACESSÓRIO!**

Los accesorios alpeX-plus de PPSU o latón...

- Se deben instalar según las especificaciones técnicas (ver Información técnica), las premisas para hacer la unión para cada producto así como la hoja de instrucciones adjunta en las bolsas de las piezas.
- Se deben mantener libre de aceites, grasa, pintura, acetona, bencenos, tolueno, acetatoetileno, triclorometanos, carbonos tetracloridos, dietoxietanos, metietil quetón, éter, poliuretanos así como compuestos que contengan amoníaco o clorina.
- Se deben instalar sin tensiones.
- Se pueden instalar teniendo en cuenta las medidas protectoras necesarias (ver Información técnica) para empotrar en asfalto, o preaisladas en el mortero.
- Son resistentes al mortero, escayola, hormigón, cemento y materiales de limpieza y desinfección, según la Hoja de DVGW W 291 y DIN 2000, así como a los componentes naturales del agua según DIN 2000.
- Deben ser instalados únicamente con tubería multicapa (16x2, 20x2, 26x3) y tubería ff-therm multi (16x2, 20x2) fabricada por FRÄNKISCHE.
- Corresponden a la clase de material E según la norma DIN EN 13501-1.
- Deben ser instaladas con protección acústica según la Norma DIN 4109.
- Deben ser aislados según la Norma GEG y DIN 1988 (ver Información técnica).
- Deben ser protegidos contra riesgo de heladas.
- Deben ser protegidos contra la radiación ultravioleta.
- Deben ser instalados en tiradas rectas.
- Deben ser instalados básicamente por empresas autorizadas.
- Debe ser comprobada la presión y a la estanquidad tras la instalación, y antes de colocar el mortero:
 - Comprobación con agua: según DIN EN 806-4 (11 bares) y calefacción según DIN 18380 (aprox. 4 - 6 bares).
 - Comprobación con aire comprimido: según DIN EN 806-4 (comprobación de estanquidad 150 mbares, comprobación de estabilidad con 3 bares como máximo).
- No deben ser utilizados como punto fijo o para marcar un ángulo, y deben ser fijados solamente al ángulo terminado.
- En las dimensiones 16 y 20 pueden ser separados utilizando herramientas especiales de FRÄNKISCHE.

Atención: **NO PONER NINGÚN TIPO DE GRASA/ VASELINA EN EL TUBO Y LOS ACCESORIOS!**

alpeX-plus Push-фитинг из PPSU/ латуни

- следует монтировать в соответствии с техническими параметрами (см. техническую информацию) и положениями инструкции по монтажу, а также пунктами данного документа.
- защищать от воздействия масла, жира, краски, тетрахлористого углерода, ацетона, этиленацетата, трихлорметана, бензола, толуола, этанола, метилэтилкетона, эфира, полиуретана, а также хлорсодержащих соединений и аммиака.
- установка фитингов должна проводиться без внутренних механических напряжений.
- при установке фитингов под стяжкой или их замоноличивание в бетон следует руководствоваться требованиями к изоляции (см. техническую информацию).
- устойчивы к воздействию бетона, гипса, цементного раствора, дезинфицирующих и чистящих средств в соответствии с рабочим листом DVGW W 291 и DIN 2000, а также природных содержащихся в питьевой воде веществ по DIN 2000.
- предназначены исключительно для монтажа системы металлопластиковых труб alpeX (16 x 2,0 мм; 20 x 2,0 мм; 26 x 3,0 мм) и труб ff-therm multi® (16 x 2,0 мм; 20 x 2,0 мм) компании FRÄNKISCHE.
- соответствуют классу пожаробезопасности E согласно DIN EN 13501-1.
- необходимо по DIN 4109 предусмотреть шумоизоляцию.
- следует теплоизолировать в соответствии с GEG и DIN 1988 (см. техническую информацию).
- наполненную водой систему следует защищать от замерзания.
- беречь от воздействия УФ-излучения.
- применяется только на прямых участках трубопроводов.
- монтаж должен проводиться исключительно квалифицированным персоналом.
- после монтажа и перед проведением штукатурных работ следует проверить соединения на герметичность:
 - вода: системы водоснабжения по DIN EN 806-4 (испытательное давление 11 бар) и системы отопления по DIN 18380 (испытательное давление около 4-6 бар).
 - воздух: в соответствии с требованиями DIN EN 806-4 (проверка на герметичность при 150 мбар; испытание на прочность макс. 3 бар).
- нельзя использовать в качестве неподвижной точки опоры трубопровода, при изгибе трубопровода вставка трубы в фитинг производится только после изгиба трубы.
- в процессе монтажа (труб alpeX 16 x 2,0 мм; 20 x 2,0 мм) возможно оперативное разъединение при помощи специального инструмента FRÄNKISCHE.

Внимание: **ЗАПРЕЩАЕТСЯ НАНOSИТЬ КАКИЕ-ЛИБО СМАЗЫВАЮЩИЕ ВЕЩЕСТВА НА ТРУБУ ИЛИ ФИТИНГ!**