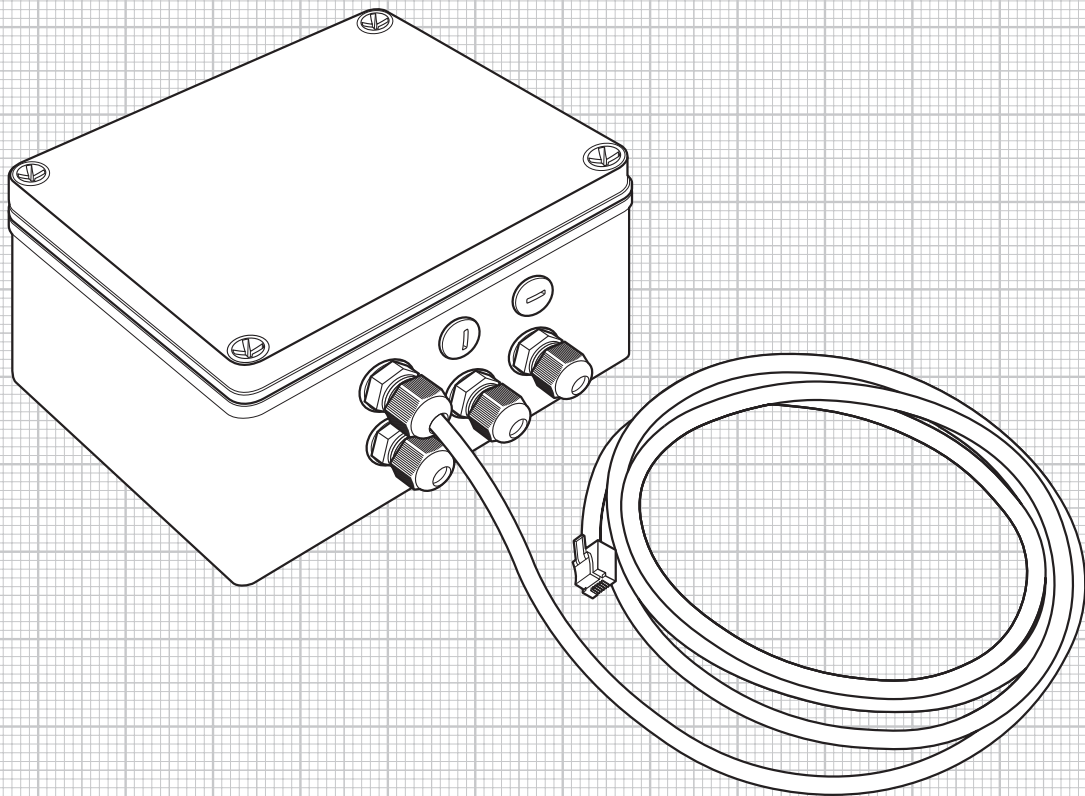


Montage- / Bedienungsanleitung

Anschlussbox profi-air[®] flat / flex



Inhalt

1 Allgemeines	3
1.1 Vorwort	3
1.2 Sicherheit	3
2 Bestimmungsgemäße Verwendung	4
3 Aufbau	4
4 Lieferumfang	4
5 Technische Daten	4
5.1 Anschlussmöglichkeiten	4
5.2 Maßskizze	4
5.3 Schematisches Anschlussbild	5
6 Technische Daten	5
6.1 Modbus (Verbindung zum Lüftungsgerät)	6
6.2 Eingang Brand-/Rauchmelder	6
6.3 Eingang Hygrostat	7
6.4 Eingang Standby	8
6.5 Eingang externe Ventilatoransteuerung	9
6.6 Ausgang Fehlermeldungen	9
7 Gewährleistung	10
8 Haftung	10
9 Entsorgung	10

Alle Angaben in dieser Publikation entsprechen grundsätzlich dem Stand der Technik zum Zeitpunkt der Drucklegung. Weiter wurde diese Publikation unter Beachtung größtmöglicher Sorgfalt erstellt. Nichtsdestotrotz können wir Druck- und Übersetzungsfehler nicht ausschließen. Des Weiteren behalten wir uns vor, Produkte, Spezifikationen und sonstige Angaben zu ändern bzw. es können Änderungen aufgrund von Gesetzes-, Material- oder sonstigen technischen Anforderungen erforderlich werden, die in dieser Publikation nicht oder nicht mehr berücksichtigt werden konnten. Aus diesem Grund können wir keine Haftung übernehmen, sofern eine solche allein auf den Angaben in dieser Publikation basiert. Maßgeblich im Zusammenhang mit Angaben zu Produkten oder Dienstleistungen sind immer der erteilte Auftrag, das konkret erworbene Produkt und die damit in Zusammenhang stehende Dokumentation oder die im konkreten Einzelfall erteilte Auskunft unseres Fachpersonals.

1 Allgemeines

Die Anschlussbox profi-air erweitert die elektrischen Anschlussmöglichkeiten eines Lüftungsgerätes der Serie profi-air flat / flex.

1.1 Vorwort

Die Montage- und Bedienungsanleitung soll Ihnen helfen, die Anschlussbox voll funktionsfähig zu montieren und optimal zu bedienen. Aus diesem Grund ist es ratsam, diese Anleitung aufmerksam zu lesen, bevor mit der Montage begonnen wird. Die Montage- und Bedienungsanleitung soll auch als Nachschlagewerk bei Service- und Wartungsarbeiten dienen und somit eine problemlose und effiziente Arbeitsweise sichern.

1.2 Sicherheit

Das Gerät ist bei bestimmungsgemäßer Verwendung betriebssicher. Konstruktion und Ausführung entsprechen dem heutigen Stand der Technik und allen relevanten DIN / VDE Vorschriften und Sicherheitsbestimmungen. Es sind alle Sicherheitsvorschriften, Warnhinweise und Anmerkungen dieser Montage- und Bedienungsanleitung zu beachten ansonsten kann es zu Personenschäden und / oder Beschädigungen der Anschlussbox kommen.

1.2.1 Sicherheitsvorschriften

- Nur qualifiziertes Fachpersonal ist berechtigt, die Anschlussbox zu installieren, anzuschließen und in Betrieb zu setzen
- Es dürfen keine Änderungen oder Modifikationen an der Anschlussbox vorgenommen werden
- Die Installation der Anschlussbox ist gemäß den allgemein vor Ort geltenden Bau-, Sicherheits-, und Installationsvorschriften vorzunehmen
- Bewahren Sie diese Montage- und Bedienungsanleitung während der gesamten Lebensdauer in der Nähe der Anschlussbox

1.2.2 Verwendete Symbole



Gefahr von Personenschäden



Gefahr von:

- Beschädigung des Gerätes
- Beeinträchtigung beim Betrieb des Gerätes durch nicht korrekt befolgte Anweisungen
- Sonstigen Sachschäden



Zusätzliche Hinweise



Verweis auf andere Abschnitte bzw. weitere Handreichungen des Herstellers



Entsorgungshinweis

2 Bestimmungsgemäße Verwendung

Die Anschlussbox ist eine Erweiterung der elektrischen Anschlussmöglichkeiten für die Lüftungsgeräte der Serie profi-air flat / flex. Sie wird direkt mit der Hauptplatine des Lüftungsgerätes verbunden.

3 Aufbau

Die Anschlussbox besteht aus einer Steuerplatine mit verschiedenen Ein- und Ausgängen. Diese Steuerplatine ist in ein Kunststoffgehäuse eingebaut, welches in der Nähe des Lüftungsgerätes montiert wird.

4 Lieferumfang

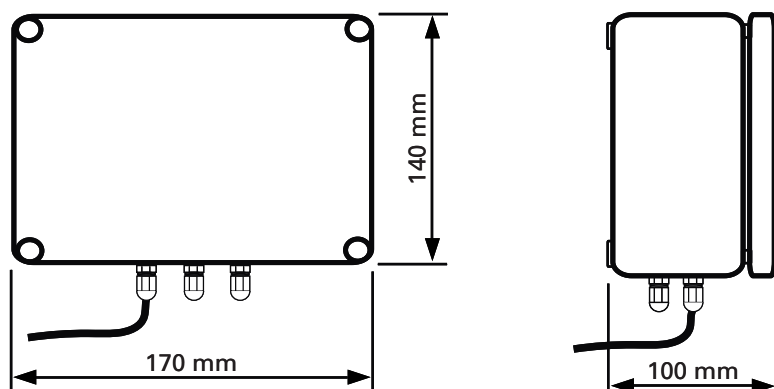
- Anschlussbox incl. 4 PG-Verschraubungen
- Ca. 2,5m Anschlusskabel verdrahtet / mit Anschlussstecker RJ25 zur Verbindung mit der Hauptplatine des Lüftungsgerätes
- USB Kabel (ausschließlich für den Werkskundendienst zur Aktualisierung der Firmware)
- Montage- und Bedienungsanleitung

5 Technische Daten

5.1 Anschlussmöglichkeiten

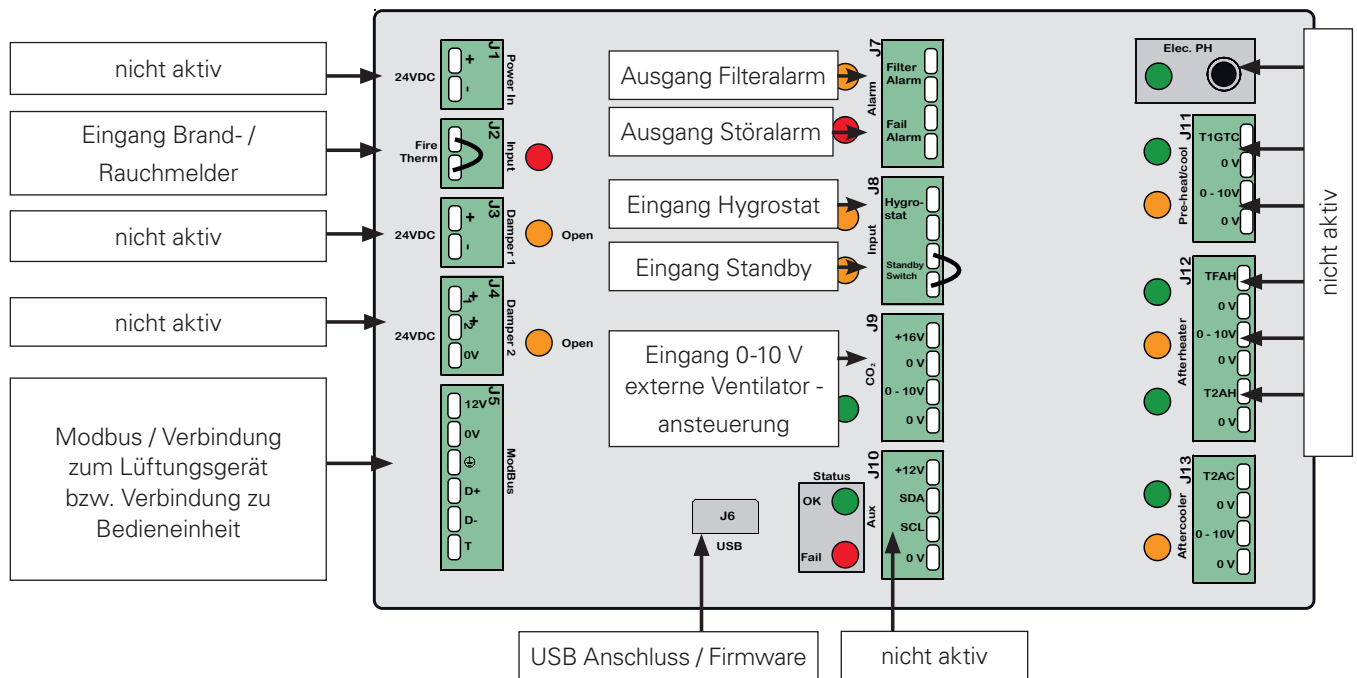
- | | |
|--------------------|---------------------------------|
| ■ Brandmelder | ■ Externe Ventilatoransteuerung |
| ■ Standby-Schalter | ■ Externer Filteralarm |
| ■ Raumhygrostaten | ■ Externer Störungsalarm |

5.2 Maßskizze



5 Technische Daten

5.3 Schematisches Anschlussbild



6 Anschlussbilder

Die Anschlussbox ist nach den folgenden Anschlussbildern zu verdrahten und in Betrieb zu setzen.



Alle Anschlussarbeiten sollten spannungsfrei durchgeführt werden da es sonst zu Beschädigungen an der Anschlussbox oder der Hauptplatine des Lüftungsgerätes kommen kann.

Alle Anschlussarbeiten dürfen nur durch qualifiziertes Fachpersonal durchgeführt werden. Zusätzlich sind die vor Ort geltenden Vorschriften und Sicherheitsbestimmungen zu beachten.

6 Anschlussbilder

6.1 Modbus (Verbindung zum Lüftungsgerät)

Der Modbusanschluss dient zur Herstellung einer Verbindung zwischen Anschlussbox und Hauptplatine des Lüftungsgerätes. Er ist bereits im Auslieferungszustand aufgeklemt.

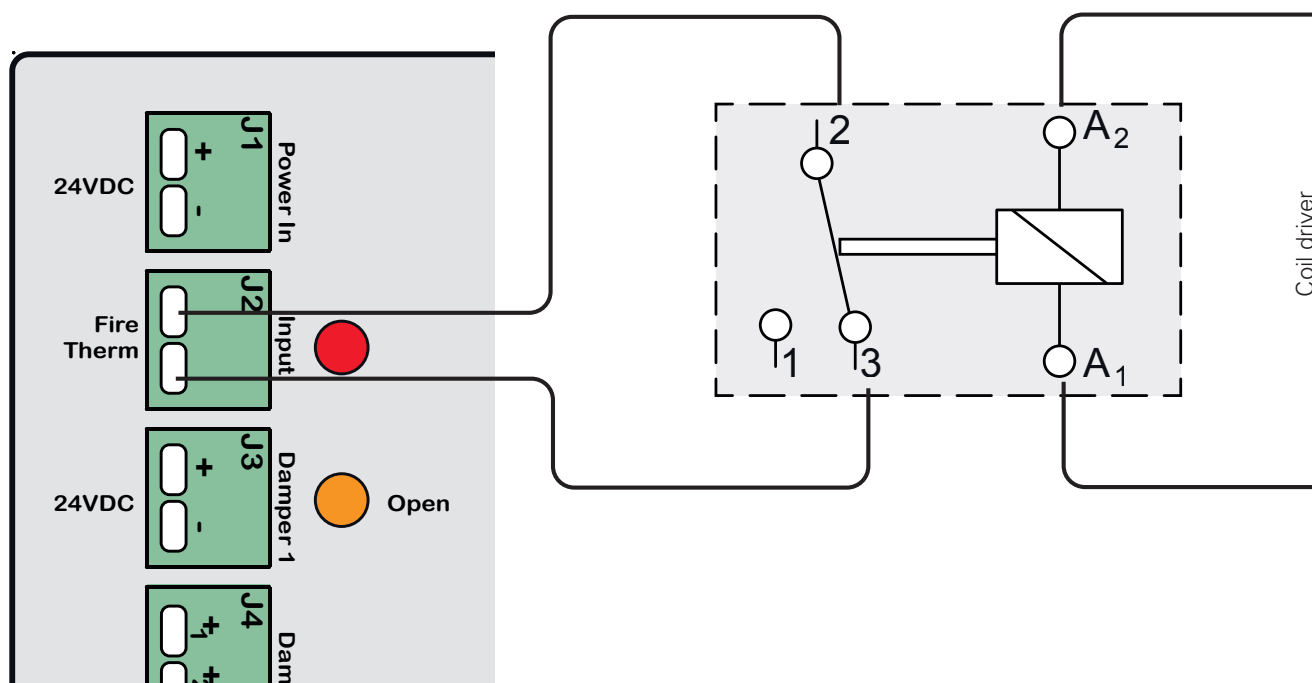


Hinweise zum Anschluss finden Sie in der Montage- und Bedienungsanleitung des Lüftungsgerätes.

Da die beim Lüftungsgerät profi-air 180 flat mitgelieferte externe Bedieneinheit auch die Modbusschnittstelle auf der Hauptplatine verwendet, muss diese nun bauseits auf die Klemmstellen der Anschlussbox mit aufgeklemt werden. Bitte beachten Sie die Farbkodierung der Drähte.

6.2 Eingang Brand-/Rauchmelder

Der Eingang kann genutzt werden, um einen Brand-/Rauchmelder mit Relaisausgang anzuschließen. Der Kontakt ist im Auslieferungszustand mit einer Brücke versehen. Wenn dieser Kontakt z.B. durch einen auslösenden Brand-/Rauchmelder unterbrochen wird, schaltet die Steuerung das Lüftungsgerät außer Betrieb. Um das Lüftungsgerät wieder in Betrieb zu setzen, muss es kurzzeitig komplett vom Strom getrennt werden.

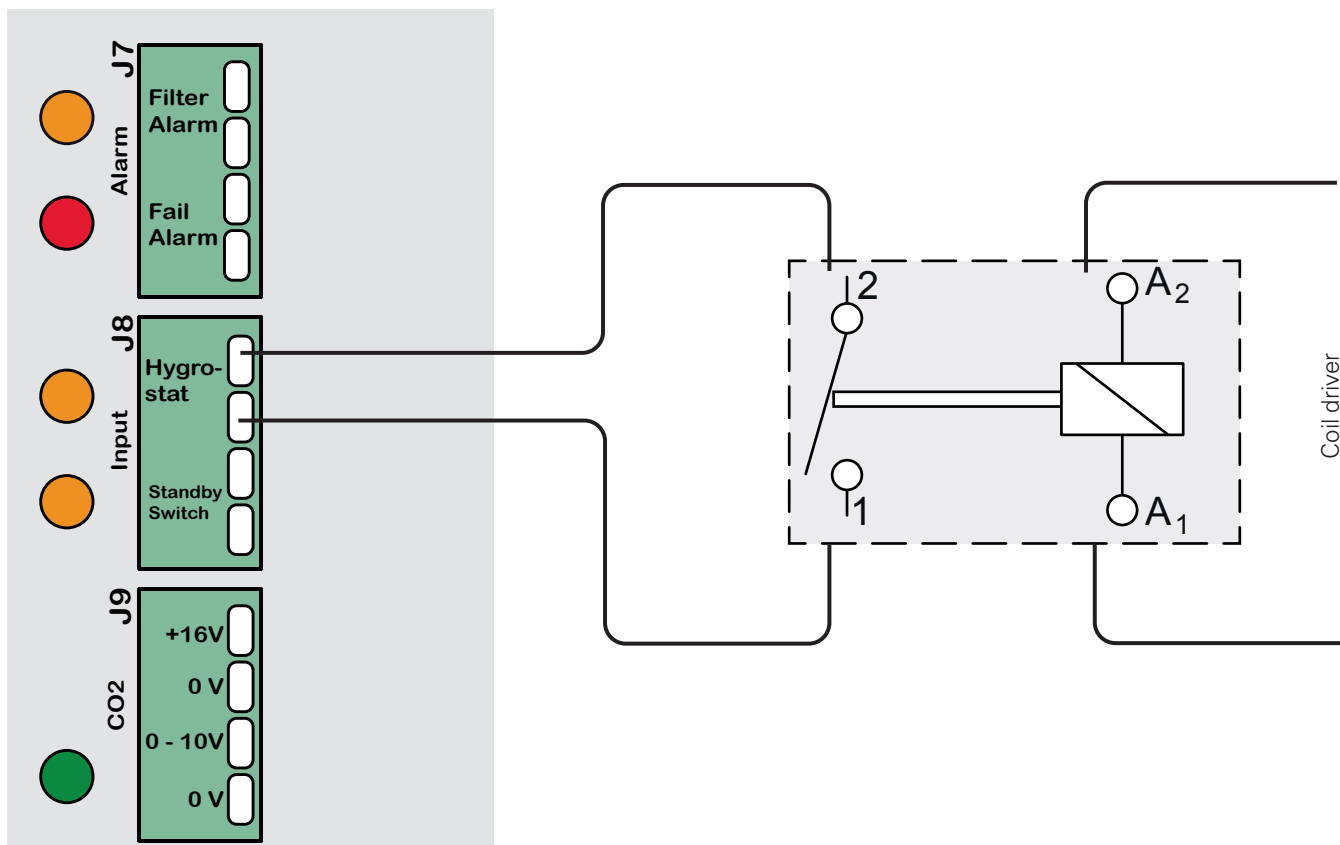


Um die Funktion nutzen zu können, muss der Kontakt mit einem Öffnerrelais verbunden (siehe Bild) und die werkseitige Brücke entfernt werden. Wenn das Relais unter Strom steht, ist der Kontakt geschlossen. Wenn der Strom am Relais abfällt, wird der Kontakt unterbrochen und die Lüftungsanlage geht außer Betrieb. Der Kontakt J2 wird mit maximal 24V DC / 300 mA betrieben.

6 Anschlussbilder

6.3 Eingang Hygroskop

An diesem Eingang können profi-air Raumhygrostate (Art. Nr. 78300841) angeschlossen werden. Wird der Einstellwert am Raumhygroskop überschritten, schaltet die Steuerung das Lüftungsgerät auf Stufe 3. Bei einer parallelen Verdrahtung können auch mehrere Raumhygrostate an dem Kontakt angeschlossen werden.



Um Raumhygrostate mit dem Lüftungsgerät zu verbinden, kann auch der Digitaleingang auf der Steuerplatine des Lüftungsgerätes verwendet werden.

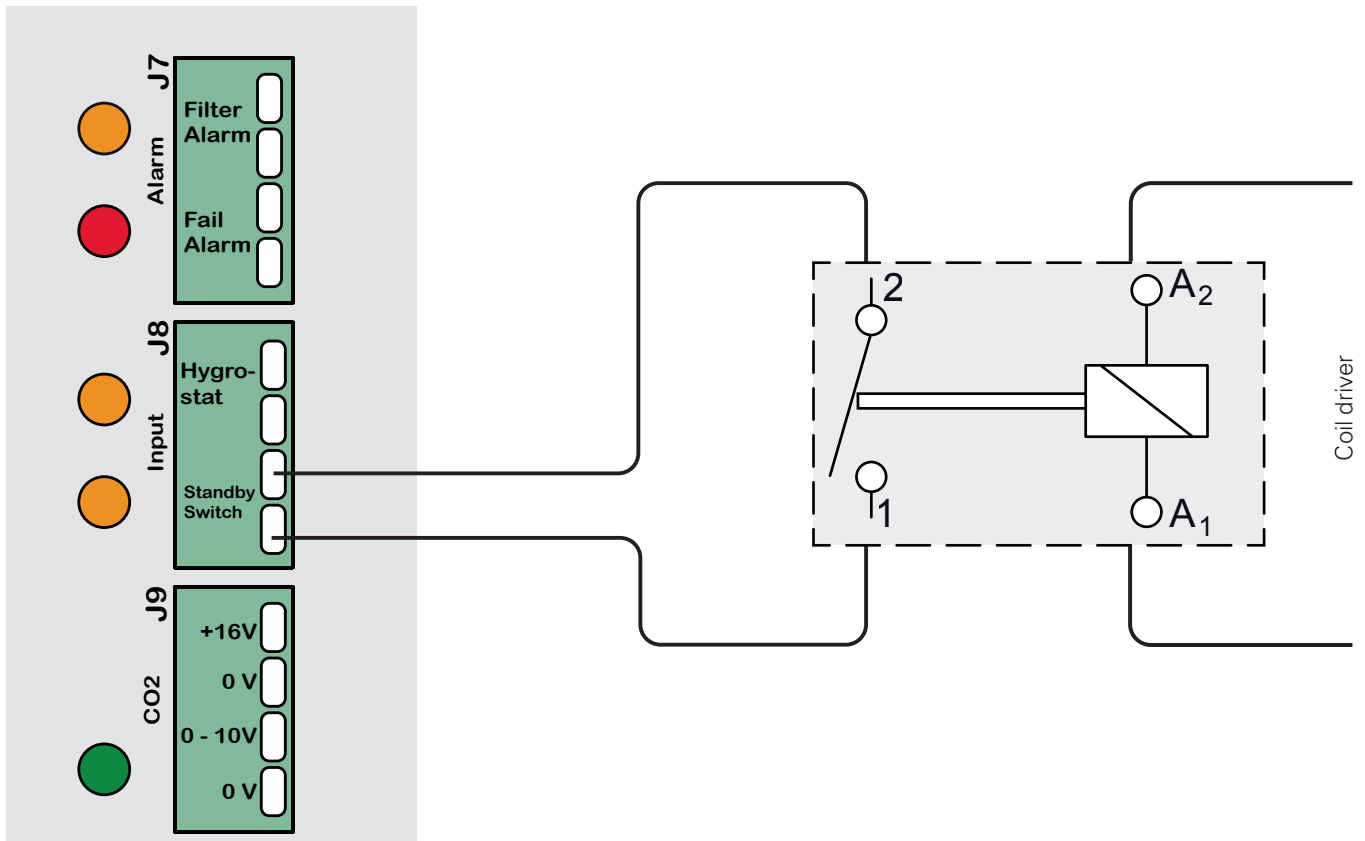
Siehe Montage-/Bedienungsanleitung profi-air 180 flat bzw. profi-air 250 / 360 flex.

6 Anschlussbilder

6.4 Eingang Standby

Der Eingang kann genutzt werden, um einen Standby Schalter am Lüftungsgerät anzuschließen.

- Kontakt geschlossen – Lüftungsgerät in Betrieb
- Kontakt geöffnet – Lüftungsgerät außer Betrieb

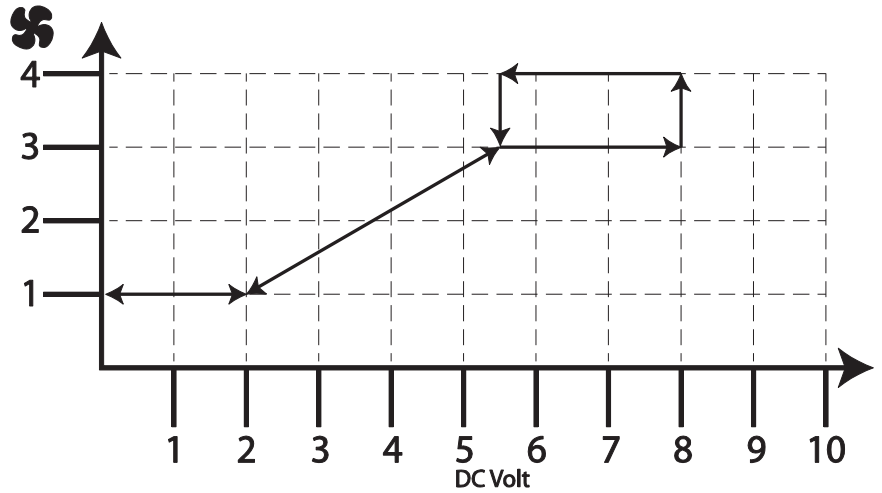
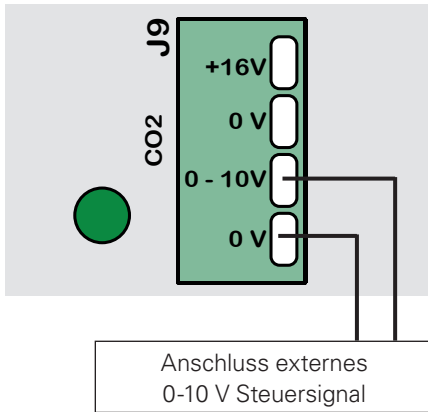


Ist die Anlage über einen längeren Zeitraum ausgeschaltet besteht ein erhöhtes Kondensationsrisiko in den Rohrleitungen bzw. kann es zu Feuchtigkeitsschäden im Gebäude kommen.

6 Anschlussbilder

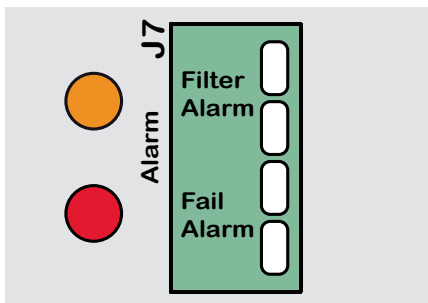
6.5 Eingang externe Ventilatoransteuerung

Der Eingang kann genutzt werden, um mithilfe eines 0-10V Signales die Lüfterstufe des Lüftungsgerätes zu steuern. Die Ansteuerung erfolgt nach folgendem Diagramm.



6.6 Ausgang Fehlermeldungen

Der Ausgang kann verwendet werden, um Fehlermeldungen und Filteralarm extern anzuzeigen. Das Ausgangssignal beträgt 24 VDC.



7 Gewährleistung

Der Hersteller gewährt auf die profi-air Anschlussbox flat / flex in Abweichung zu den geltenden AGBs eine Gewährleistungsfrist von 24 Monaten ab dem Zeitpunkt der Fertigstellung der Installation. Gewährleistungsansprüche können ausschließlich für Material- und / oder Konstruktionsfehler, die im Gewährleistungszeitraum aufgetreten sind, geltend gemacht werden. Im Falle eines Gewährleistungsanspruchs darf die profi-air Anschlussbox flat / flex ohne vorherige schriftliche Genehmigung des Herstellers nicht demontiert werden.

Die Gewährleistung erlischt, wenn:

- die Gewährleistungsfrist endet.
- nicht vom Hersteller gelieferte Teile eingebaut werden.
- nicht genehmigte Änderungen oder Modifikationen an dem Gerät vorgenommen werden.

8 Haftung

Die profi-air Anschlussbox flat / flex wurde für den Einsatz in sogenannten Komfortlüftungssystemen entwickelt und gefertigt. Jede andere Verwendung wird als „unsachgemäße Verwendung“ betrachtet und kann zu Beschädigungen am Lüftungsgerät oder zu Personenschäden führen, für die der Hersteller nicht haftbar gemacht werden kann.

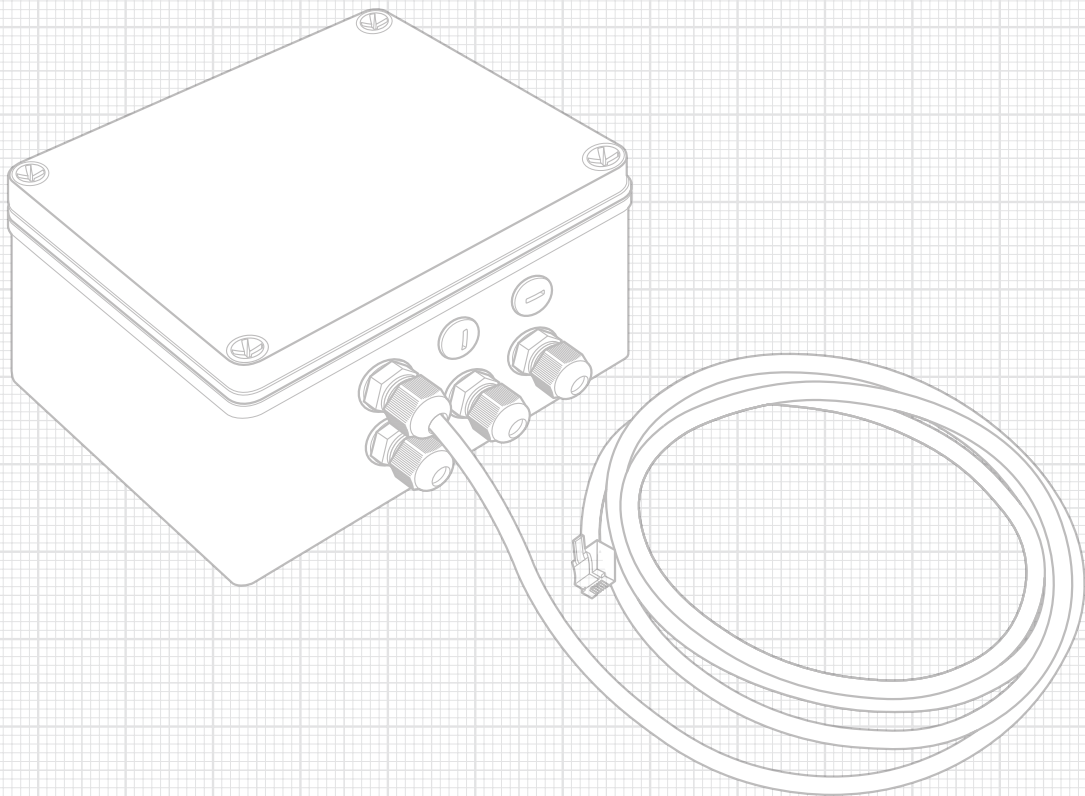
Der Hersteller haftet für keinerlei Schäden, die auf folgende Ursachen zurückzuführen sind:

- Nichtbeachtung der in dieser Anleitung aufgeführten Sicherheits-, Bedienungs- und Wartungshinweise
- Einbau von Ersatzteilen, die nicht vom Hersteller geliefert bzw. vorgeschrieben wurden. Die Verantwortung für die Verwendung solcher Ersatzteile liegt vollständig beim Installateur
- Normalen Verschleiß

Es gelten ergänzend unsere „Allgemeinen Geschäftsbedingungen“ in der jeweils gültigen Form, die Sie unter www.fraenkische.com einsehen können.

9 Entsorgung

Entsorgen Sie die profi-air Anschlussbox flat / flex nicht im normalen Hausmüll, sondern erkundigen Sie sich bei Ihrer kommunalen Abfallberatung nach Annahmestellen bzw. Recyclingmöglichkeiten.



FRÄNKISCHE

FRÄNKISCHE Rohrwerke Gebr. Kirchner GmbH & Co. KG | Hellinger Str. 1 | 97486 Königsberg/Bayern
Phone +49 9525 88-2200 | Fax +49 9525 88-92200 | marketing@fraenkische.de | www.fraenkische.com

DE.70143/3.02.21 | Änderungen vorbehalten | Art.-Nr. 5000-1342-00 | 02/2021